



---

**CS** **Návod k obsluze**

**SK** Návod na obsluhu

---

**IO-HOB-1985 / 8517316**  
**(07.2024 V2)**

**CS** **Keramická deska**

**SK** Keramický doska

---

**3VFT-40AC**



Troubu uveďte do provozu teprve po přečtení tohoto návodu!  
Rúru uveďte do prevádzky až po prečítaní tohto návodu!

# VÁŽENÝ ZÁKAZNÍKU,

Varná deska je spojením výjimečné jednoduchosti obsluhy a dokonalé efektivity. Po přečtení návodu, obsluha varné desky nebude problém.

Varná deska, která opustila továrnu, byla na kontrolních stanovištích před zabalením důkladně zkontrolována s ohledem na bezpečnost a funkčnost.

Prosíme Vás o pozorné přečtení návodu k obsluze před uvedením spotřebiče do provozu. Dodržování pokynů v něm uvedených Vás ochrání před nepatřičným používáním.

Návod uschovejte a přechovávejte takovým způsobem, aby byl vždy dostupný.

**Důkladně dodržujte pokyny uvedené v návodu k obsluze z důvodu vyhnutí se nehodám.**

## **Pozor!**

Spotřebič obsluhujte pouze po přečtení tohoto návodu.

Spotřebič byl projektovaný výlučně jako spotřebič na vaření. Každé jiné jeho použití (např. pro ohřívání místností) je v nesouladu s jeho určením a může být nebezpečné.

Výrobce si vyhrazuje možnost z provádění změn neovlivňujících činnost zařízení.

## **Prohlášení výrobce**

Producent tímto prohlašuje, že tento výrobek splňuje základní požadavky níže uvedených evropských směrnic:

- směrnice pro nízkonapěťová zařízení **2014/35/EC**
- směrnice o elektromagnetické kompatibilitě **2014/30/EC**
- směrnice ErP - **2009/125/EC**

a proto byl spotřebič označen **CE** a také bylo pro něho vystaveno prohlášení o shodě poskytované orgánům pro dohled nad trhem.



## OBSAH

<b>BEZPEČNOSTNÍ POKYNY</b>	<b>4</b>
<b>POPIS VÝROBKU</b>	<b>9</b>
<b>INSTALACE</b>	<b>10</b>
<b>OBSLUHA</b>	<b>15</b>
<b>ČIŠTĚNÍ A BĚŽNÁ ÚDRŽBA</b>	<b>20</b>
<b>ODSTRAŇOVÁNÍ PORUCH</b>	<b>21</b>
<b>TECHNICKÉ ÚDAJE</b>	<b>22</b>

## BEZPEČNOSTNÍ POKYNY

**Pozor.** Toto zařízení může být používáno dětmi ve věku 8 let a staršími. Osoby s omezenými fyzickými a nebo mentálními schopnostmi, tak rovněž osoby bez znalosti zařízení mohou spotřebič rovněž používat, pokud jsou pod dohledem a nebo byli informováni o bezpečném způsobu obsluhy a znají možná rizika spojená s používáním zařízení. Děti si nemohou se zařízením hrát. Čištění a údržba zařízení může být prováděna dětmi jen v případě, že jsou starší 8 let a je nad nimi dohled zodpovědné osoby.

**Pozor.** Příprava pokrmů na varné desce s použitím tuků bez dozoru může být nebezpečné a může způsobit požár.

NIKDY nezkoušejte hasit oheň vodou, ale spotřebič vypněte a přikryjte plamen např. pokrývkou anebo nehořlavou dekou.

**Pozor.** Nebezpečí požáru:nehromad'te věci na ploše k vaření.



## BEZPEČNOSTNÍ POKYNY

**Pozor.** Jestliže je povrch prasknutí, vypněte proud, aby nevznikla možnost úrazu elektrickým proudem.

Zařízení neovládejte vnějšími hodinami anebo nezávislým systémem dálkového ovládání.

K čištění spotřebiče není dovoleno používat zařízení pro čištění parou.

## BEZPEČNOSTNÍ POKYNY

- Dříve, než sklokeramickou desku poprvé použijete, prostudujte si pečlivě tento Návod k obsluze, neboť je tak zajistíte bezpečný provoz a zabráníte jejímu poškození.
- Pokud sklokeramickou desku provozujete poblíž rádia, televizoru nebo jiného vyzařujícího přístroje, zkontrolujte laskavě, zda panel se senzory funguje správně.
- Sklokeramickou desku musí instalovat kvalifikovaný elektrotechnik.
- Desku neinstalujte do blízkosti chladicích zařízení.
- Nábytek, do něž desku zabudováváte, musí být odolný vůči teplotám ok 100 °C. Tento požadavek se vztahuje na obklad stěny, plastové plochy, lepidla a laky.
- Desku lze používat teprve po jejím zabudování do nábytku, protože jen tak budete chráněni proti nebezpečnému dotyku částí pod proudem.
- Elektrické přístroje smí opravovat pouze kvalifikovaní odborníci. Neodborné opravy mohou mít vliv na bezpečnost přístroje.
- Přístroj je odpojen od hlavního přívodu elektrické energie pouze tehdy, je-li vytažena zástrčka ze zásuvky nebo je-li vypnuta pojistka.
- Věnujte pozornost dětem, aby si se zařízením nehráli.
- Po zapnutí se varná pole velmi rychle zahřejí. Aby nedocházelo ke zbytečné spotřebě energie, zapínejte je pouze poté, co na ně postavíte nádobu.
- Indikátor zbytkového tepla, který je součástí elektronického systému, Vás informuje o tom, zda je vařič ještě zapnutý a zda je ještě horký.
- Pokud dojde k výpadku v dodávce elektrické energie, zruší se všechna nastavení a indikace. Po obnovení dodávky buďte opatrní, neboť pole, která byly před výpadkem horká, již nejsou kontrolovány indikátorem.
- Pokud se v blízkosti varného pole nachází napájecí zásuvka, přesvědčete se, že se napájecí kabel nedotýká horkých míst.
- Během vaření na tuku či oleji nenechávejte desku bez dozoru, neboť tyto látky představují nebezpečí požáru.
- Nepoužívejte plastové nádoby nebo nádoby z hliníkové fólie (alobalu), protože se při vysokých teplotách roztavují a mohly by desku poškodit.
- Cukr, kyselina citronová, sůl atd., jak v kapalném tak pevném stavu, ani plasty se nesmí dostat do styku s horkým varným polem.
- Pokud se na horké pole dostanou neopatrností cukr nebo plast, pole nevypínejte, ale cukr či plast z něj seškrabejte ostrou škrabkou (stěrkou). Chraňte si ruce před popálením.
- Na sklokeramické desce používejte pouze hrnce a pánve s plochým dnem bez ostrých okrajů a hran, jinak může dojít k trvalému poškození desky.
- Topná plocha sklokeramické desky je odolná vůči tepelnému nárazu. Není citlivá ani na teplo, ani na chlad.



## BEZPEČNOSTNÍ POKYNY

- Na desku neupustíte žádné předměty. Bodový náraz, např. padající kořenkou, může za nepříznivých okolností vést ke vzniku prasklin a rýh ve sklokeramické desce.
- Zbytky pokrmů, které překypěly, mohou vniknout do poškozených míst a dostat se do částí sklokeramické desky, které jsou pod proudem.
- Pokud se na povrchu varné desky objeví rýhy nebo praskliny, přístroj vypněte vypnutím pojistky nebo vytažením zástrčky ze zásuvky a informujte servisní středisko.
- Dodržujte pokyny pro údržbu a čištění. Nebudete-li postupovat v souladu s těmito pokyny, ztratíte nároky plynoucí ze záruky.
- Desku neinstalujte nad sporák bez ventilátoru, nad myčku, chladničku, mrazničku nebo pračku.
- Používání zařízení na vaření a pečení způsobuje uvolňování tepla a vlhkosti do místnosti, ve které je instalováno. Ověřte, zda jsou kuchyňské prostory dobře odvětrány; nutno udržovat otevřené přirozené ventilační otvory nebo instalovat mechanickou ventilaci (digestoř s mechanickým odsáváním).
- Dlouhodobé intenzivní používání zařízení může vyžadovat zajištění dodatečného odvětrání, například otevření okna nebo použití účinnější ventilace, např. zvýšením výkonu mechanické ventilace, je-li používána.

## ÚSPORA ENERGIE



Všichni, kdo náležitě využívají energii nejen šetří peníze, ale jednájí též vědomě v souladu s potřebami ochrany přírodního prostředí.

Proto šetřeme elektrickou energii:

- **Používáním vhodného nádobí.**  
Hrnce a pánve s plochým a silným dnem pomáhají ušetřit až třetinu elektrické energie. Pamatujte také na pokličky, bez nich se spotřeba energie zvyšuje až čtyřnásobně!
- **Přizpůsobujte velikost nádob velikosti plotýnek.**  
Nádoba na vaření by neměla být ani menší ani větší, než je použitá plotýnka.
- **Udržujte plotýnky a dna nádob čisté.**  
Nečistoty brání přenosu tepla – silně připálené zbytky potravin lze často odstranit pouze chemikáliemi, které jsou pro životní prostředí škodlivé.
- **Snažte se “nenakukovat do hrnců” příliš často.**
- **Nepoužívejte desku v blízkosti chladniček / mrazniček.**  
Dochází pak ke zbytečnému zvýšení spotřeby energie.

## VYBALOVÁNÍ



Přístroj je chráněn před poškozením během přepravy obalem. Po vybalení zlikvidujte laskavě obalové materiály způsobem neohrožujícím životní prostředí.

Všechny materiály použité pro zabalení jsou neškodné pro životní prostředí, jsou 100% recyklovatelné a jsou označeny příslušným symbolem.

**Poznámka!** Je třeba, aby se obalové materiály (polyetylenové sáčky, kousky polystyrénu atd.) během vybalování nedostaly do rukou dětem.

## LIKVIDACE ZAŘÍZENÍ



Při likvidaci nenoste zařízení do kontejnerů na běžný domovní odpad, ale do střediska pro recyklaci a využití odpadních elektrických a elektronických zařízení. Zařízení, návod k obsluze nebo obal byly opatřeny příslušnou nálepkou.

Zařízení bylo vyrobeno z recyklovatelných materiálů. Tím, že staré zařízení přinesete do sběrného recyklačního střediska, ukážete, že Vám záleží na přírodě.

Informace o umístění takových středisek získáte u svého místního úřadu pro péči o životní prostředí.





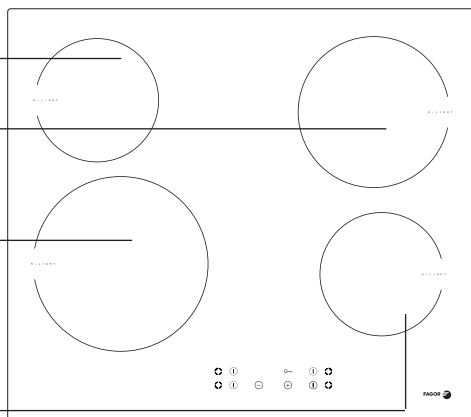
## Popis varné desky

Varná zóna – levá zadní  
Ø 145 mm

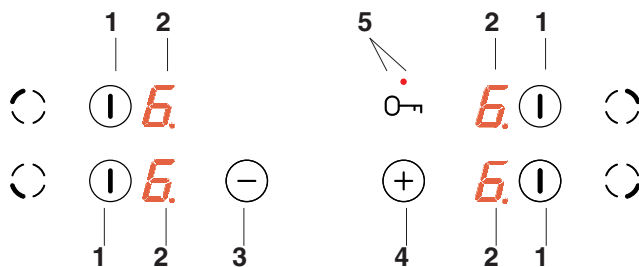
Dvojitá varná zóna – pravá zadní  
180 mm

Dvojitá varná zóna – levá přední  
Ø 210 mm

Varná zóna – pravá přední  
Ø 145 mm



## Ovládací panel

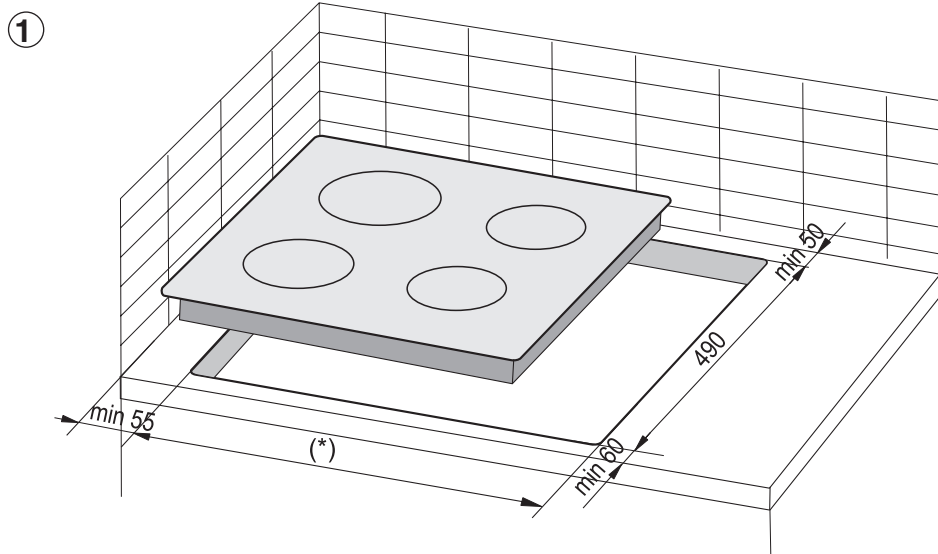


1. Senzor zapnout/vypnout/aktivace varné zóny
2. Ukazatel varných zón
3. Senzor minus
4. Senzor plus
5. Senzor klíč s indikační LED diodou,

# INSTALACE

## Příprava pracovní desky nábytku k vestavění varné desky

- Tloušťka pracovní desky nábytku by měla obnášet 28 až 40 mm, hloubka pracovní desky min. 600 mm. Pracovní deska musí být plochá a dobře zrnivovaná. Pracovní deska se ze strany stěny musí utěsnit a zajistit před vlhkem a zalitím.
- Vzdálenost mezi hranou otvoru a hranou pracovní desky v přední části musí obnášet min. 60 mm, a v zadní části min. 50 mm.
- Vzdálenost mezi hranou otvoru a boční nábytkovou stěnou musí být nejméně 55 mm.
- Pracovní deska pro vestavbu spotřebiče musí mít obložení, jak rovněž lepidla k jejímu přilepení odolná vůči teplotě 100°C. Nesplnění této podmínky může způsobit deformaci povrchu anebo odlepení obložení.
- Hrany otvoru musí být zabezpečené materiálem odolným vůči pohlcování vlhkosti.
- Otvor v pracovní desce proveďte v souladu s rozměry uvedenými na obr. 1.
- Pod spodem varné desky ponechtejте nejméně 25 mm volného prostoru aby umožnit správný oběh vzduchu a aby se vyhnout přehřátí povrchu okolo varné desky.



(\*) 560 mm pro desky 600 mm

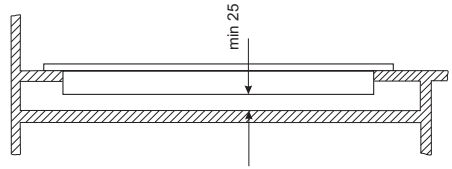
(\*) 750 mm pro desky 770 mm



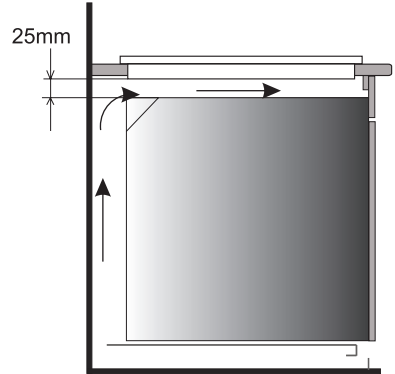
## INSTALACE

**Upozornění.** Při instalaci desky na desku kuchyňské linky je třeba namontovat polici-přihrádku, tak jako je na obrázku vedle. Pokud se deska instaluje nad zabudovanou troubou, montáž poličky-přihrádky není nutná.

Pokud byla deska instalována na pracovní desku kuchyňské linky nad zásuvku, je třeba kryt spodní desky zakrýt dřevěnou deskou nebo ochrannou podložkou na keramické desky.



Vestavění do desky nosné skříně.



Vestavění do pracovní desky nad pečící troubou s ventilací.



Je zakázané připevnění varné desky nad pečící troubou bez ventilace.

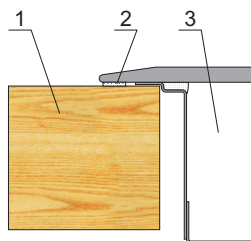


Připojovací kabel desky ved'te tak, aby se nedotýkal spodního krytu.

# INSTALACE

## Instalování desky

- provést spojení desky elektrickým vodičem podle připojeného schématu spojení
- očistěte stolní desku z prachu, vložte desku do otvoru a silně přitlačte k stolní desce.



- 1 - stolní deska
- 2 - těsnění desky
- 3 - keramická deska

# INSTALACE



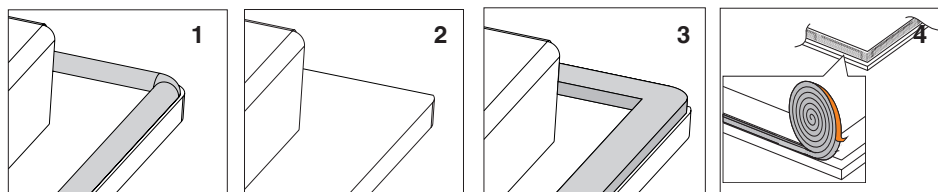
## Montáž těsnění

V závislosti na modelu bylo těsnění namontováno výrobcem (obr. 1 )

Pokud těsnění nebylo namontováno výrobcem, postupujte následovně:

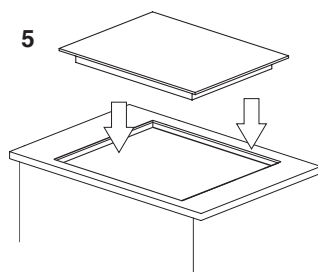
Před instalací zařízení do otvoru v pracovní desce by mělo být na spodní stranu varné desky namontováno těsnění dodané s výrobkem (obr. 2 ).

Za tímto účelem nejprve odstraňte ochrannou fólii z těsnění a následně ji přilepte co nejbližší k okraji desky (obr. 3, 4 ).



**Vestavba zařízení bez těsnění je zakázána.**

Umístěte varnou desku symetricky v otvoru tak, aby vzdálenosti mezi varnou deskou a okrajem kuchyňské desky byly na každé straně stejné (obr.5).



# INSTALACE

## ► Připojení k elektrické instalaci

### Výstraha!

Elektrické práce by měl provádět pouze kvalifikovaný a oprávněný k této činnosti elektrikář. Zákaz provádění změn nebo záměrných modifikací na napájecím instalaci.

Deska je určena pro připojení k instalaci s jednofázovým střídavým proudem (230V 1N~50Hz) a je vybavena propojovacím kabelem 3 x 4 mm<sup>2</sup>.

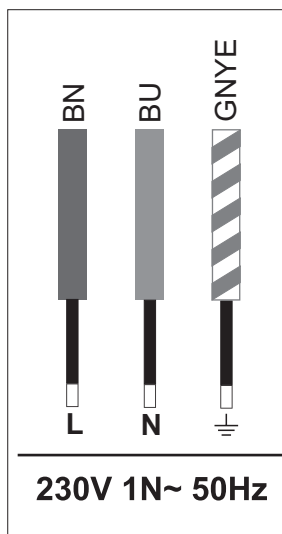
Síť napájející zařízení musí být vybavena bezpečnostním vypínačem umožňujícím nouzové odpojení napájení v náhlých situacích. Vzdálenost mezi pracujícími kontakty bezpečnostního spínače musí být minimálně 3 mm.

Před připojením zařízení ke zdroji napájení si bezpodmínečně přečtěte informace uvedené na typovém štítku a schéma zapojení.

Upozornění! Instalátor je povinen vydat uživateli „osvědčení o připojení výrobku k elektrické instalaci“ (nachází se v záručním listu).

### Schéma zapojení

Upozornění! Napětí topných prvků 230V.  
Upozornění! V každém zapojení musí být zemnicí vodič připojen ke svorce (⊕) PE.



Fáze L: BN - hnědý  
Neutrální N: BU - modrý  
Uzemnění PE: GNYE - zelený/žlutý

Napájecí obvod musí být chráněn pojistkou **16A**.

Doporučený typ připojovacího kabelu:  
**H05VV-F, 3 x 4mm<sup>2</sup>**.

### Důležité!

Dojde-li k poškození napájecího kabelu, měl by jej vyměnit výrobce, autorizované servisní středisko nebo jiná kvalifikovaná osoba, aby se předešlo nebezpečí.



## OBSLUHA

### ► Před prvním použitím

- Pečlivě očistěte sklokeramickou desku; zacházejte s ní jako se skleněnou plochou.
- Při prvním použití může deska vydávat slabý zápach, proto zapněte větrání nebo otevřete okno
- Desku provozujte v souladu s bezpečnostními pokyny.

Sklokeramická deska je vybavena senzory, které se ovládají dotykem vyznačených oblastí prstem.

Každý dotyk senzoru je potvrzen zvukem

Při zapínání / vypínání desky a zvyšování / snižování pracovního výkonu se vždy dotkněte jen jednoho senzoru. Pokud se dotknete najednou několika senzorů, (s výjimkou vypínání plotýnky nebo hodin), bude systém zadaná nastavení ignorovat a – pokud byste se senzoru dotýkali delší dobu – bude signalizovat poruchu.

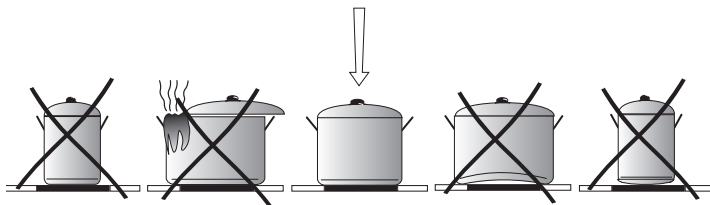
### ► Výběr nádob

Pro přípravování pokrmů na sklokeramické desce je na trhu k dostání speciálně pro tento účel vyráběné a vyzkoušené nádobí. Řiďte se pokyny výrobců nádobí.

Nádobí s hliníkovým nebo měděným dnem může na desce zanechávat kovové zbarvení, které se velmi nesnadno odstraňuje. Při používání smaltovaného nádobí si počínejte opatrně, pokud by se jeho obsah vyvařil, mohlo by dojít k nevratnému poškození desky. Pro dosažení optimální spotřeby elektrické energie, optimálních dob vaření a zamezení připálení nebo přepění pokrmu dodržujte následující doporučení.

#### **Dna:**

Nádobí musí mít stabilní ploché dno, neboť ostré okraje nebo hrany a zuhelnatělé zbytky potravin mohou sklokeramickou desku poškrábat a poškodit!



#### **Velikosti:**

Průměr dna hrnce by měl odpovídat průměru použitého topného článku.

#### **Poklice:**

Poklice zabraňují úniku tepla z nádoby a tak zkracují dobu vaření a snižují spotřebu energie.

## Ovládací panel

Po připojení varné desky k elektrické síti se rozsvítí dioda nad senzorem klíč (5), poté odemkněte desku stisknutím senzoru (5) do okamžiku, až zhasne dioda nad tímto senzorem, pak můžete zapnout keramickou desku.



**Na povrch senzorů nepokládejte žádné předměty (může se aktivovat rozpoznání poruchy), tyto povrchy udržujte neustále čisté.**

## Zapnutí varné desky

Pokud je varná deska vypnuta, pak jsou všechny varné zóny odpojeny a ukazatele nesvítí. Dotknutím hlavního senzoru (1) zapnete desku – danou varnou zónu a na ukazateli varné zóny (2) se zobrazuje 10 sekund „0“. Nyní můžete nastavit požadovaný stupeň tepelného výkonu pomocí senzoru (+)(4) nebo (-)(3) (viz Nastavení stupně tepelného výkonu).



**Pokud během 10 sekund nestisknete žádný senzor, pak se varná deska vypne. Pokud je aktivní dětská pojistka, pak nemůžete zapnout varnou desku (viz Odemčení varné desky).**

## Zapnutí varné zóny

Po zapnutí desky hlavním senzorem dané zóny (1) můžete ovládat varnou zónu následujícím způsobem:

1. Vyberte požadovanou varnou zónu hlavním senzorem dané zóny (1) (přiřazení senzorů odpovídá rozmístění varných zón),
2. Senzorem (+)(4) nebo (-)(3) nastavíte požadovaný stupeň tepelného výkonu,
3. Pokud chcete změnit nastavení pomocí tepelného výkonu jako v bodě 1 nejprve vyberte požadovanou varnou zónu hlavním senzorem dané zóny (1) a pak nastavte požadovaný stupeň tepelného výkonu senzorem (+)(4) nebo (-)(3).



**Pokud během 10 sekund nepoužijete žádný senzor, pak se varná zóna vypne. Varná zóna je aktivní, když číslice svítí jasněji než ostatní ukazatele, což znamená, že zóna je připravena k provedení nastavení tepelného výkonu.**





# OBSLUHA

## Nastavení stupně tepelného výkonu

---

K nastavení stupně tepelného výkonu nejprve vyberte senzorem pro výběr varné zóny (1) požadovanou varnou zónu. Pak při indikaci na ukazateli varné zóny (2) „0“ můžete začít nastavovat požadovaný stupeň tepelného výkonu pomocí senzoru (+)(4) nebo (-)(3).

## Vypnutí jedné varné zóny

---

Jednu varnou zónu můžete vypnout následujícím způsobem:

1. Vyberte požadovanou varnou zónu hlavním senzorem dané zóny (1),
2. Pak stiskněte současně senzor (+)(4) a (-)(3) nebo senzorem (-)(3) snižte nastavení na „0“ nebo stiskněte hlavní senzor dané zóny (1) asi na 3 sekundy.

Na ukazateli se zobrazuje písmeno „H“ – symbol zbytkového tepla.

## Funkce zámku

---

Funkce dětské pojistky zapínaná senzorem klíč (5) slouží k ochraně zapnuté varné zóny před neoprávněnou změnou nastavení nebo vypnutím dětmi, domácími zvířaty apod.

Když uzamknete varnou desku v okamžiku, kdy jsou všechny varné zóny vypnuty (na ukazatelích varných zón svítí „0“), pak je varná deska chráněna proti náhodnému uvedení do provozu a je možné ji zapnout po odemčení.



**Po výpadku síťového napájení se dětská pojistka automaticky zapne.**

## Uzamčení varné desky

---

Pro uzamčení varné desky stiskněte senzor klíč (5) do okamžiku, až se rozsvítí indikační dioda (5).

Když se rozsvítí dioda, zazní krátký zvukový signál.

## Odemčení varné desky

---

Pro odemčení varné desky stiskněte senzor klíč (5) do okamžiku, až zhasne indikační dioda (5). Po zhasnutí diody zazní krátký zvukový signál.

## System automatického snižování tepelného výkonu

Každá varná zóna je vybavena systémem automatického snižování tepelného výkonu. Pokud systém bude aktivován, pak je daná varná zóna zapnuta na plný výkon po dobu závislou na vybraném stupni tepelného výkonu vaření a pak se přepne na tento stupeň tepelného výkonu vaření.

Aktivizace systému automatického snižování tepelného výkonu se připravuje uvedením do provozu volby stupně tepelného výkonu pomocí čidla (-)(3). Je tehdy promítán na ukazateli varné zóny (2) stupeň tepelného výkonu "9" střídavě s písmenem "A" přibližně 10 sekund.

Jestliže v průběhu 10 sekund začneme nastavování stupně tepelného výkonu vaření dotknutím čidla (-)(3), tehdy je systém automatického snižování tepelného výkonu aktivizovaný, a písmeno „A“ se svítí střídavě se zvoleným stupněm výkonu varné zóny celý čas jeho aktivování.

Nyní můžete v každém okamžiku změnit nastavení stupně tepelného výkonu vaření způsobem popsáním v kapitole „Nastavování stupně tepelného výkonu“.



**Pokud začneme nastavovat stupeň tepelného výkonu teprve po 10 sekundách, tehdy zhasne písmeno "A", systém automatického snižování tepelného výkonu není aktivní.**



**Pokud nechcete aktivovat systém automatického snižování tepelného výkonu, pak nejlépe začněte výběr stupně tepelného výkonu senzorem (+) (4).**

Stupeň tepelného výkonu vaření	Čas rychlého vaření (min.)
1	1'11"
2	2'44"
3	4'47"
4	5'28"
5	6'29"
6	1'11"
7	2'44"
8	2'44"
9	-



# OBSLUHA

## Ukazatel zbytkového tepla

Po ukončení vaření zůstává v keramickém skle tepelná energie nazývaná zbytkové teplo. Zobrazení indikace zbytkového tepla probíhá ve dvou etapách. Po vypnutí varné zóny nebo celého zařízení, když teplota je vyšší než 65 °C, se na příslušném ukazateli zobrazí indikace „H“. Indikace zbytkového tepla se zobrazuje tak dlouho, jak dlouho je teplota varné zóny vyšší než 65 °C.

Když teplota klesne pod 65 °C, indikace zbytkového tepla zhasne. Když při zobrazení indikace zbytkového tepla s teplotou vyšší než 65 °C nastane výpadek, pak po obnovení napájení v zařízení bude ukazatel zbytkového tepla blikat. Ukazatel zbytkového tepla bude na displeji blikat, až uplyne maximální doba chladnutí nebo vyberete a zapnete varnou zónu.



**Během aktivace ukazatele zbytkového tepla se nedotýkejte varné zóny vzhledem k možnosti popálení ani na ni nestavějte předměty citlivé na teplo!**



**Při přerušení dodávky elektrického proudu se ukazatel zbytkového tepla „H“ již nezobrazuje. I přesto mohou být varné zóny ještě horké!**



## Omezení doby provozu

Pro zvýšení provozní spolehlivosti je varná deska vybavena omezovačem doby provozu pro každou varnou zónu. Maximální dobu provozu můžete nastavit podle naposledy vybraného stupně tepelného výkonu.

Pokud neměníte stupeň tepelného výkonu delší dobu (viz tabulka), pak se příslušná varná zóna automaticky vypne a aktivuje se ukazatel zbytkového tepla. Můžete však kdykoli zapnout a ovládat jednotlivé varné zóny v souladu s návodem k používání.

Stupeň tepelného výkonu	Maximální doba provozu v hodinách
1	10
2	5
3	5
4	4
5	3
6	2
7	2
8	2
9	1

## Vypnutí celé varné desky

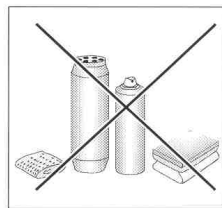
Varná deska pracuje, když je zapnutá alespoň jedna varná zóna. Stisknutím hlavního senzoru (1) asi na 3 sekundy vypnete zónu a tak postupujte s každou zapnutou zónou nebo přidržeťte hlavní senzor (1) asi na 5 sekund a vypnete celou desku. Na ukazateli varné zóny (2), která byla aktivní, svítí písmeno „H“ – symbol zbytkového tepla.

# ČIŠTĚNÍ A BĚŽNÁ ÚDRŽBA

Na životnost Vaší sklokeramické desky mají zásadní vliv čištění a řádná údržba.



Sklokeramickou desku čistěte při dodržení stejných zásad jaké platí pro sklo. Nikdy nepoužívejte abrazivní nebo agresivní čisticí prostředky, prášky nebo mycí houby



## Sklokeramickou desku čistěte po každém použití

- **Menší nepřipálené skvrny nečistot otírejte** navlhčeným hadříkem bez čisticího prostředku. Mycí kapaliny mohou způsobovat změnu zabarvení desky do modra. Skvrny často nelze odstranit po prvním čištění, a to ani s použitím speciálních čisticích prostředků.
- Velké plochy nečistot, které pevně ulpívají na desce, odstraňuje pomocí ostré škrabky a povrch pak setřete vlhkým hadříkem.

Čisticí škrabka



## Odstraňování skvrn

- **Mírné perleťové skvrny (zbytky hliníku)** lze odstranit z vychladlé desky speciálními čisticími prostředky. Vápenaté zbytky (tj. překypělou vodu) lze odstranit octem nebo speciálními čisticími prostředky.
- Při odstraňování cukru, jídel obsahujících cukr, plastových nebo hliníkových fólií plotýnku nevypínejte! Zbytky z plotýnky ihned seškrabejte (dokud je ještě horká) pomocí ostré škrabky. Po odstranění nečistot můžete desku vypnout a po vychladnutí ji opět vyčistit speciálními čisticími prostředky.

Speciální čisticí prostředky lze zakoupit v supermarketech, specializovaných obchodech s elektromechanickým zařízením, drogeriích a obchodech s kuchyňskými přístroji. Ostré škrabky jsou k dostání v prodejnách pro kutily, se stavebním nářadím a potřebami pro malíře.

Čisticí prostředek nikdy neaplikujte na horkou plotýnku. Čisticí prostředek nechte nejprve zaschnout a poté jej setřete vlhkým hadříkem. Veškeré zbytky čisticích prostředků je třeba setřít vlhkým hadříkem dříve, než budete plotýnku opět zahřívat, jinak mají leptavé účinky.

**Nedodržením pokynů pro údržbu sklokeramické desky ztrácíte práva plynoucí ze záruky!**

### Pozor!

Pokud nemůžete z jakéhokoli důvodu ovládat zapnutou desku, vypněte hlavní spínač nebo vyšroubujte pojistku a zavolejte Oddělení péče o zákazníky.

### Pozor!


Pokud se na povrchu sklokeramické desky objeví praskliny nebo trhliny, ihned ji odpojte od zdroje napětí (vypnutím pojistky nebo vytažením zástrčky ze zásuvky) a zavolejte Oddělení péče o zákazníky.



## ODSTRAŇOVÁNÍ PORUCH

Kdykoli dojde k poruše, je třeba:

- vypnout všechny části, které jsou v provozu;
- odpojit přívod elektrické energie;
- zavolat servisní středisko;
- protože některé menší závady může odstranit uživatel podle níže uvedených pokynů, dříve než zavoláte Oddělení péče o zákazníky, projděte si laskavě všechny body níže uvedené tabulky.

PROBLÉM	PŘÍČINA	NÁPRAVA
1. Přístroj nefunguje	-došlo k výpadku elektrické energie	-zkontrolujte pojistku domovního systému a v případě potřeby ji vyměňte
2. Přístroj nereaguje na zadaná nastavení	-ovládací panel není zapnut	-zapněte jej
	-dotyk senzoru trval méně než jednu sekundu	-dotýkejte se senzoru o něco déle
	-dotkli jste se zároveň několika senzorů	-vždy se dotýkejte pouze jednoho senzoru (vyjma vypínání pole)
3. Přístroj nereaguje a vydává krátký signál	-byla aktivována dětská pojistka	-vypněte dětskou pojistku
4. Přístroj nereaguje a vydává dlouhý signál	-dotkli jste se nesprávných senzorů nebo správných, avšak příliš krátkou dobu	-desku znovu aktivujte
	-zakrytý nebo znečištěný senzor(y)	-odkryjte nebo vyčistěte senzory
5. Celý přístroj se vypne	-nebyla zadána žádná nastavení rozmezí 10 sekund od zapnutí desky	-zapněte znovu ovládací panel a ihned zadejte nastavení
	-zakrytý nebo znečištěný senzor(y)	-odkryjte nebo vyčistěte senzory
6. Jedno pole se vypne	-omezená doba provozu	-zapněte znovu pole
	-zakrytý nebo znečištěný senzor(y)	-odkryjte nebo vyčistěte senzory
7. Indikátor zbytkového tepla nsvítí, i když plotýnky jsou ještě horké	- výpadek elektrického proudu, přístroj byl odpojen od elektrické sítě	-indikátor zbytkového tepla začne fungovat opět po zapnutí a vypnutí ovládacího panelu
8. Prasklina ve sklokeramické desce	 <b>Nebezpečí!</b> Ihned odpojte sklokeramickou desku od sítě (pojistkou) a zavolejte nejbližší servisní středisko.	
9. Pokud porucha nebyla odstraněna	Odpojte sklokeramickou desku od sítě (pojistkou) a zavolejte nejbližší servisní středisko. <b>Důležité!</b> Jste osobou odpovědnou za řádný stav a provoz spotřebiče ve Vaší domácnosti. Pokud zavoláte středisko kvůli poruše, která vznikla nesprávnou obsluhou, budou Vám účtovány náklady návštěvy, a to i v záruční době. Neneseme žádnou odpovědnost za poruchy vzniklé nedodržením pokynů v této příručce.	

## TECHNICKÉ ÚDAJE

Jmenovité napětí:	230V 1N~50 Hz
Jmenovitý výkon:	6,5 kW
Model:	PB*4VQ247FN
- varné pole o průměru: 2 x Ø 145 mm	1200 W
- varné pole o průměru: 1 x Ø 180 mm	1800 W
- varné pole o průměru: 1 x Ø 210 mm	2300 W
Rozměry:	592 x 522 x 50;
Hmotnost:	ca. 7,8 kg;

Splňuje požadavky norem EN 60335-1; EN 60335-2-6, které platí v Evropské unii.



## VÁŽENÝ ZÁKAZNÍK,

Varná doska je spojením výnimočnej jednoduchosti v používaní a skvelej účinnosti. Po prečítaní návodu nebude obsluha varnej dosky problémom.

Bezpečnosť a funkčnosť varnej dosky, ktorá opustila továreň, boli pred zabalením dôkladne preverené na kontrolných stanovištiach.

Vážený zákazník, prosíme Vás, aby ste si pred uvedením zariadenia do prevádzky pozorne prečítali tento návod. Dodržiavanie v ňom uvedených pokynov Vás ochráni pred nesprávnym používaním.

Návod na obsluhu si uschovajte a skladujte tak, aby bol vždy po ruke.

**Dôkladne dodržiavajte návod na obsluhu z dôvodu vyhnutia sa nehodám.**

### **Pozor!**

Spotrebič používajte len po prečítaní tohto návodu.

Prístroj bol skonštruovaný len na účely varenia. Akékoľvek iné využitie (napr. vykurovanie miestnosti) nezodpovedá jeho charakteristike a môže byť nebezpečné.

Výrobca si vyhradzuje právo zaviesť zmeny, ktoré nemajú vplyv na prevádzku prístroja.

### **Vyhlasenie výrobcu**

Výrobca týmto vyhlasuje, že výrobok spĺňa dôležité požiadavky nasledujúcich európskych smerníc:

- smernica pre nízke napätie **2014/35/EC**
- smernica elektromagnetickej kompatibility **2014/30/EC**
- smernica ErP - **2009/125/EC**

a preto výrobok získal označenie **CE** a bolo preň vydané Vyhlásenie o zhode, a toto vyhlásenie bolo sprístupnené orgánom obchodnej inšpekcie.

## OBSAH

---

<b>BEZPEČNOSTNÉ POKYNY</b>	<b>25</b>
<b>OPIS VÝROBKU</b>	<b>30</b>
<b>INŠTALÁCIA</b>	<b>31</b>
<b>OBSLUHA</b>	<b>36</b>
<b>ČISTENIE A ÚDRŽBA</b>	<b>40</b>
<b>ODSTRANOVANIE PORÚCH</b>	<b>41</b>
<b>TECHNICKÉ ÚDAJE</b>	<b>42</b>





## BEZPEČNOSTNÉ POKYNY

**Pozor.** Spotrebič a jeho dostupné časti sú počas používania horúce. Možnosti dotknutia výhrevných prvkov musí byť venovaná mimoriadna pozornosť. Deti mladšie ako 8 rokov sa nemôžu pohybovať v blízkosti spotrebiča bez stáleho dozoru.

Tento spotrebič nie je určený pre používanie deťmi mladšími ako 8 rokov a osobami so zníženými fyzickými, zmyslovými alebo mentálnymi obmedzeniami, či bez praktických skúseností a vedomostí, pokiaľ nie je zaistený ich dohľad a inštruktáž zodpovednou osobou, ktorá zaručí ich bezpečie. Nedovoľte deťom aby sa so spotrebičom hrali. Upratovanie a obslužné činnosti nemôžu byť vykonávané deťmi bez dozoru.

**Pozor.** Príprava pokrmov na varnej doske s použitím tuku bez dozoru môže byť nebezpečné a môže spôsobiť požiar.

NIKDY nehaste oheň vodou. Vypnite spotrebič a prikryte plameň napr. pokrývkou alebo nehorľavou dekou.

**Pozor.** Nebezpečenstvo požiaru: nehromad'te veci potrebné k vareniu na ploche.

## BEZPEČNOSTNÉ POKYNY

**Pozor.** Ak povrch varnej dosky je prasknutý, vypnite prístroj, aby ste sa vyhli nebezpečenstvu úrazu elektrickým prúdom.

Zariadenie neovládajte vonkajšími hodinami alebo nezávislým systémom diaľkového ovládania.

K čisteniu spotrebiča nie je dovolené používať zariadenia pre čistenie parou.



## BEZPEČNOSTNÉ POKYNY

- Skôr, než sklokeramickú dosku prvýkrát použijete, preštudujte si starostlivo tento Návod na obsluhu, pretože len tak zaistíte bezpečnú prevádzku a zabránite jej poškodeniu.
- Ak sklokeramickú dosku prevádzkujete blízko rádia, televízora alebo iného vyžarujúceho prístroja, skontrolujte láskavo, či panel so senzormi funguje správne.
- Sklokeramickú dosku musí inštalovať kvalifikovaný elektrotechnik.
- Dosku neinštalujte do blízkosti chladiacich zariadení.
- Nábytok, do ktorého dosku zabudujete, musí byť odolný voči teplotám ok. 100 °C. Táto požiadavka sa vzťahuje na obklad steny, plastové plochy, lepidlá a laky.
- Dosku je možné používať až po jej zabudovaní do nábytku, pretože len tak budete chránení pred nebezpečným dotykom častí pod prúdom.
- Elektrické prístroje smú opravovať len kvalifikovaní odborníci. Neodborné opravy môžu mať vplyv na bezpečnosť prístroja.
- Prístroj je odpojený od hlavného prívodu elektrickej energie len vtedy, ak je vytiahnutá zástrčka zo zásuvky alebo ak je vypnutá poistka.
- Nedovoľte deťom, aby sa približovali k doske ak je v prevádzke, pretože by mohli strhnúť horúce hrnce a popáliť sa.
- Po zapnutí sa varné polia veľmi rýchlo zahrejú. Aby nedochádzalo k zbytočnej spotrebe energie, zapínajte ich až potom, keď na ne postavíte nádobu.
- Indikátor zvyškového tepla, ktorý je súčasťou elektronického systému, vás informuje o tom, či je varič ešte zapnutý a či je ešte horúci.
- Ak dôjde k výpadku v dodávke elektrickej energie, zrušia sa všetky nastavenia a indikácie. Po obnovení dodávky buďte opatrní, pretože polia, ktoré boli pred výpadkom horúce, už nie sú kontrolované indikátorom.
- Ak sa v blízkosti varného polia nachádza napájacia zásuvka, presvedčte sa, že sa napájací kábel nedotýka horúcich miest.
- Počas varenia na tuku alebo oleji nenechávajte dosku bez dozoru, pretože tieto látky predstavujú nebezpečenstvo požiaru.
- Nepoužívajte plastové nádoby alebo nádoby z hliníkovej fólie (alobalu), pretože sa pri vysokých teplotách roztavujú a mohli by dosku poškodiť.
- Cukor, kyselina citrónová, soľ atď., ako v kvapalnom tak pevnom stave, ani plasty sa nesmú dostať do styku s horúcim varným polom.
- Ak sa na horúce polia dostanú neopatrnosťou cukor alebo plast, polia nevypínajte, ale cukor či plast z nich zoškrabte ostrou škrabkou (stierkou). Chráňte si ruky pred popálením.
- Na sklokeramickej doske používajte len hrnce a panvice s plochým dnom bez ostrých okrajov a hrán, inak môže dôjsť k trvalému poškodeniu dosky.
- Vykurovacia plocha sklokeramickej dosky je odolná voči tepelnému nárazu. Nie je citlivá ani na teplo, ani na chlad.

## BEZPEČNOSTNÉ POKYNY

- Na dosku nepustíte žiadne predmety. Bodový náraz, napr. padajúcou koreničkou, môže za nepriaznivých okolností viesť k vzniku prasklín a rýh v sklokeramickej doske.
- Zvyšky pokrmov, ktoré prekypeli, môžu vniknúť do poškodených miest a dostať sa do častí sklokeramickej dosky, ktoré sú pod prúdom.
- Ak sa na povrchu varnej dosky objavia ryhy alebo praskliny, prístroj vypnite vypnutím poistky alebo vytiahnutím zástrčky zo zásuvky a informujte servisné stredisko.
- Dodržujte pokyny pre údržbu a čistenie. Ak nebudete postupovať v súlade s týmito pokynmi, stratíte nároky plynúce zo záruky.
- Nepoužívajte povrch dosky ako kuchynskú doštičku na krájanie alebo pracovnú plochu.
- Odporúčame nenechávať na sklokeramickej doske kovové predmety ako nože, vidličky, lyžice a pokrievky, inak sa rozpália.
- Platničku neinštalujte nad sporák bez ventilátora, nad myčku, chladničku, mrazničku alebo práčku.

## ÚSPORA ENERGIE



Všetci, kto náležite využívajú energiu nielen šetrí peniaze, ale konajú tiež vedome v súlade s potrebami ochrany prírodného prostredia.

Preto šetríme elektrickou energiou:

- **Používaním vhodného riadu.**  
Hrnce a panvice s plochým a hrubým dnom pomáhajú ušetriť až tretinu elektrickej energie. Pamätajte tiež na pokrievky, bez nich sa spotreba energie zvyšuje až štvornásobne!
- **Prispôsobujte veľkosť nádob veľkosti platničiek.**  
Nádoba na varenie by nemala byť ani menšia ani väčšia, než je použitá platnička.
- **Udržujte platničky a dna nádob čisté.**  
Nečistoty bránia v prenose tepla – silne pripálené zvyšky potravín je možné často odstrániť len chemikáliami, ktoré sú pre životné prostredie škodlivé.
- **Snažte sa “nenakukovať do hrncov” príliš často.**
- **Nepoužívajte dosku v blízkosti chladničiek / mrazničiek.**  
Dochádza potom k zbytočnému zvýšeniu spotreby energie.

## VYBAĽOVANIE



Prístroj je chránený pred poškodením počas prepravy obalom. Po vybalení zlikvidujte láskavo obalové materiály spôsobom neohrozujúcim životné prostredie.

Všetky materiály použité na zabalenie sú neškodné pre životné prostredie, sú 100 % recyklovateľné a sú označené príslušným symbolom.

**Poznámka!** Je potrebné, aby sa obalové materiály (polyetylénové vrecká, kusky polystyrénu atď.) počas vybaľovania nedostali do rúk deťom.

## LIKVIDÁCIA ZARIADENIA



Pri likvidácii nevyhadzujte zariadenie do kontajnerov na bežný domový odpad, ale do strediska pre recykláciu a využitie odpadových elektrických a elektronických zariadení. Na zariadení, návode na obsluhu alebo obale sa nachádza príslušná nálepka.

Zariadenie bolo vyrobené z recyklovateľných materiálov. Tým, že staré zariadenie prinesiete do zberného recyklačného strediska, ukážete, že Vám záleží na prírode.

Informácie o umiestnení takýchto stredísk získate na svojom miestnom úrade pre starostlivosť o životné prostredie.

# OPIS VÝROBKU

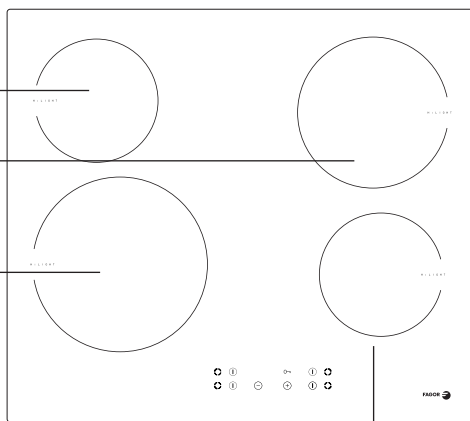
## Opis dosky

Varná zóna – zadná ľavá  
Ø 145 mm

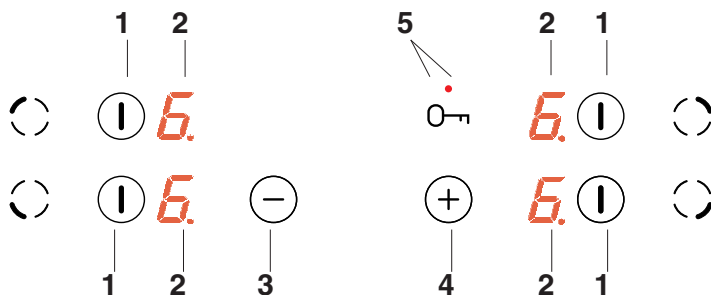
Kombinovaná varná zóna – zadná pravá  
180 mm

Kombinovaná varná zóna - ľavá predná  
Ø 210 mm

Varná zóna – predná pravá  
Ø 145 mm



## Ovládací panel



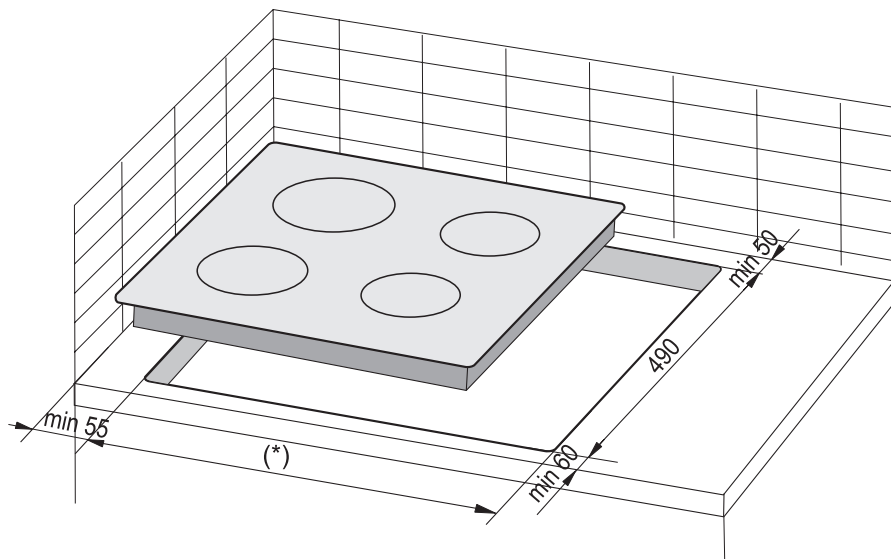
1. Senzor zapnúť/vypnúť/aktivovať varnú zónu
2. Ukazovateľ varných zón
3. Senzor mínus
4. Senzor plus
5. Senzor kľúča s LED kontrolkou



## Príprava pracovnej dosky k vstaveniu varnej dosky

- Hrúbka pracovnej dosky by mala vynášať 28 až 40 mm, hĺbka pracovnej dosky min. 600 mm. Pracovná doska musí byť plochá a vo vodorovnej polohe. Pracovná doska sa od strany steny musí utesniť a zabezpečiť pred vlhkom a zaliatím.
- Vzdialenosť medzi hranou otvoru a hranou pracovnej dosky v prednej časti musí byť min. 60 mm, a v zadnej časti min. 50 mm.
- Vzdialenosť medzi hranou otvoru a bočnou nábytkovou stenou musí byť najmenej 55 mm.
- Pracovná doska pre vstavenie spotrebiča musí mať obloženie, ako aj lepidlá k jej prilepeniu odolná voči teplote 100°C. Nesplnenie tejto podmienky môže spôsobiť deformáciu povrchu alebo odlepenie obloženia.
- Hrany otvoru musia byť zabezpečené materiálom odolným voči pohlcovaniu vlhkosti.
- Otvor v pracovnej doske vykonajte v súlade s rozmermi uvedenými na obr. 1.
- Pod spodkom varnej dosky ponechajte najmenej 25 mm voľného priestoru aby umožnil správny obeh vzduchu a aby sa vyhnúť prehriatiu povrchu okolo varnej dosky

①



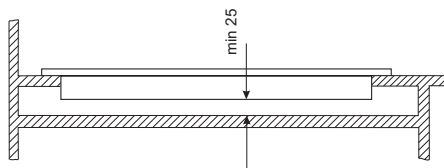
(\*) 560 mm pre dosky 600 mm

(\*) 750 mm pre dosky 770 mm

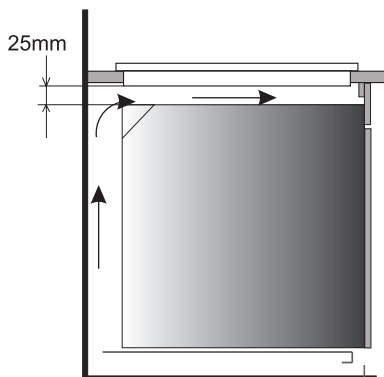
## INŠTALÁCIA

**Upozornenie.** Pri inštalácii platne na doske kuchynskej skrinky je potrebné namontovať poličku-priehradku, tak ako je na obrázku vedľa. Ak je platňa inštalovaná nad vstavanou rúrou, montovanie poličky-priehradky nie je nevyhnutné.

Ak bola platňa inštalovaná na pracovnú dosku kuchynskej skrinky nad zásuvkou, je potrebné kryt spodnej dosky prikryť drevenou doskou alebo ochrannou podložkou na keramické dosky.



Vstavanie skrinky v pracovnej doske.



Vstavanie v pracovnej doske nad sporákom s ventiláciou.



Neinštalujte dosku nad sporákom bez ventilácie.



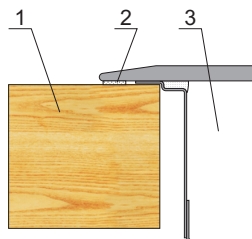
Pripojovací kábel dosky ved'te tak, aby sa nedotýkal spodného krytu.





## ► Inštalovanie dosky

- spojenie dosky s elektrickým vodičom vykonajte na základe priloženej schémy zapojenia
- pracovnú dosku očistite z prachu, varnú dosku vložte do otvoru a silno pritlačte k pracovnej doske.



- 1 – stolná doska
- 2 – tesnenie dosky
- 3 – keramická doska

# INŠTALÁCIA

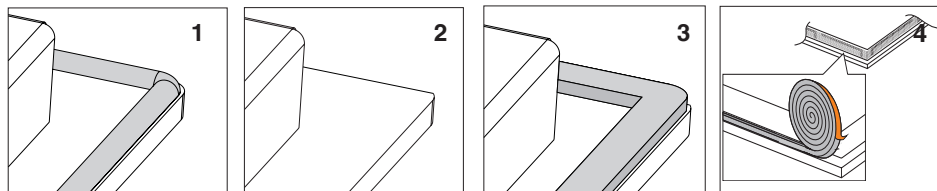
## Montáž těsnění

V závislosti na modelu bylo těsnění namontováno výrobcem (obr. 1 )

Pokud těsnění nebylo namontováno výrobcem, postupujte následovně:

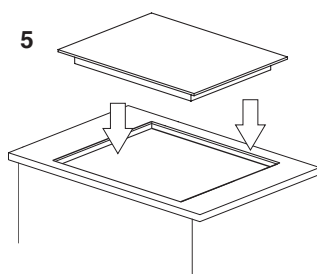
Před instalací zařízení do otvoru v pracovní desce by mělo být na spodní stranu varné desky namontováno těsnění dodané s výrobkem (obr. 2 ).

Za tímto účelem nejprve odstraňte ochrannou fólii z těsnění a následně ji přilepte co nejdříve k okraji desky (obr. 3, 4 ).



 **Vestavba zařízení bez těsnění je zakázána.**

Umístěte varnou desku symetricky v otvoru tak, aby vzdálenosti mezi varnou deskou a okrajem kuchyňské desky byly na každé straně stejné (obr.5).





## Pripojenie k el. napätiu

### Varovanie!

Elektrické práce môže vykonať výhradne iba kvalifikovaný elektrikár, ktorý má všetky potrebné oprávnenia. Napájaciú inštaláciu v žiadnom prípade nemeňte ani neupravujte.

Doska je určená na pripojenie k jednofázovému obvodu striedavého prúdu (230 V 1N ~50 Hz), a má napájací kábel 3 x 4 mm<sup>2</sup>.

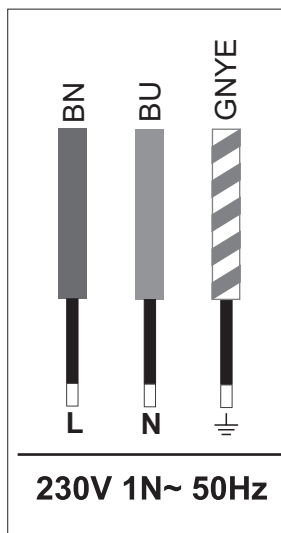
Súčasťou el. obvodu, ku ktorému je zariadenie pripojené, musí byť bezpečnostný vypínač umožňujúci vypnúť zariadenie v náhlych, núdzových situáciách. Vzdialenosť medzi fungujúcimi kontaktami bezpečnostného vypínača musí byť aspoň 3 mm.

Predtým, než zariadenie pripojíte k el. napätiu, najprv sa oboznámte s informáciami, ktoré sú uvedené na výrobnom štítku a na schéme pripojenia.

Pozor! Inštalatér je povinný vydať užívateľovi „osvedčenie pripojenia výrobku k elektrickej inštalácii“ (nachádza sa v záručnom listu).

### Schéma pripojenia

Pozor! Napätie ohrevných prvkov 230 V.  
Pozor! V každom pripojení musí byť vodič uzemnenia pripojený k svorke  $\oplus$  PE.



Fáza L: BN – hnedý

Neutrálny N: BU – modrý

Uzemnenie PE: GNYE – zeleno-žltý

Obvod, ku ktorému je zariadenie pripojené, musí byť chránený **16 A** poistkou.

Odporúčany typ prípojného kábla:  
**H05VV-F, 3 x 4 mm<sup>2</sup>.**

### Dôležité!

Ak sa napájací kábel poškodí, aby ste predišli prípadnému ohrozeniu, môže ho vymeniť iba výrobca, autorizovaný servis alebo iná kvalifikovaná oprávnená osoba.

## Pred prvým použitím

- Starostlivo očistite sklokeramickú dosku; zaobchádzajte s ňou ako so sklenenou plochou.
- Pri prvom použití môže doska vydávať slabý zápach, preto zapnite vetranie alebo otvorte okno
- Dosku prevádzkujte v súlade s bezpečnostnými pokynmi.

Sklokeramická doska je vybavená senzormi, ktoré sa ovládajú dotykom vyznačených oblastí prstom.

Každý dotyk senzora je potvrdený zvukom.

Pri zapínaní / vypínaní dosky a zvyšovaní / znižovaní pracovného výkonu sa vždy dotknite len jedného senzora. Ak sa dotknete naraz niekoľkých senzorov, (s výnimkou vypínania platničky alebo hodín), bude systém zadané nastavenia ignorovať a – ak by ste sa senzora dotýkali dlhší čas – bude signalizovať poruchu.

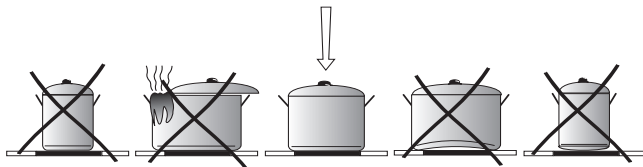
## Výber nádob

Pre pripravovanie pokrmov na sklokeramickej doske je na trhu dostupný špeciálne na tento účel vyrábaný a vyskúšaný riad. Riadte sa pokynmi výrobcov riadu.

Riad s hliníkovým alebo medeným dnom môže na doske zanechávať kovové zafarbenie, ktoré sa veľmi ťažko odstraňuje. Pri používaní smaltovaného riadu si počínajte opatrne, ak by sa jeho obsah vyvaril, mohlo by dôjsť k nevratnému poškodeniu dosky. Na dosiahnutie optimálnej spotreby elektrickej energie, optimálnych časov varenia a zabránenie pripálenia alebo prekypenia pokrmu dodržujte nasledujúce odporúčania.

### Dná:

Riad musí mať stabilné ploché dno, pretože ostré okraje alebo hrany a zuhoľnatené zvyšky potravín môžu sklokeramickú dosku poškrabať a poškodiť!



### Veľkosti:

Priemer dna hrnca by mal zodpovedať priemeru použitého vykurovacieho článku.

### Pokrievky:

Pokrievky zabraňujú úniku tepla z nádoby a tak skracujú čas varenia a znižujú spotrebu energie.



## Ovládací panel

Keď varnú dosku pripojíte k el. napätiu, mala by zasvietiť kontrolka nad senzorom kľúča (5), následne odblokujete varnú dosku stlačením senzora (5), podržte ho, kým nezhasne kontrolka nad týmto senzorom, následne môžete spustiť keramickú varnú dosku.



**Do oblasti senzorov nekladte žiadne predmety (môže to aktivovať hlásenie poruchy), a tieto plochy udržiavajte v čistote.**

## Zapnutie varnej zóny

Ak je varná doska vypnutá vtedy sú všetky varné zóny odpojené a ukazovatele nesvietia. Dotknutím hlavného senzora (1) zapnete varnú dosku - danú varnú zónu, a na ukazovateli varnej zóny (2) na 10 sekúnd zasvieti „0“. Teraz môžete nastaviť požadovaný výkon varenia stlačením senzora (+)(4) alebo -(3) (pozri Nastavenie požadovaného výkonu varenia).



**Ak v priebehu 10 sekúnd neprestavíte žiaden senzor, varná doska sa automaticky vypne.**

**Keď je aktívna detská blokáda, varná doska sa nedá spustiť (pozri Odblokovanie varnej dosky).**

## Zapnutie varnej zóny

Keď zapnete varnú dosku dotknutím hlavného senzora danej varnej zóny (1), varnú zónu môžete obsluhovať nasledujúcim spôsobom:

1. Vyberte požadovanú varnú zónu hlavným senzorom danej zóny (1) (senzory sú usporiadané analogicky ako príslušné varné zóny),
2. Senzorom (+)(4) alebo -(3) nastavte požadovaný výkon varenia,
3. Keď chcete zmeniť nastavenie výkonu varenia, opätovne, podobne ako v 1. bode, najprv vyberte požadovanú varnú zónu dotknutím hlavného senzora danej zóny (1), a následne nastavte požadovaný výkon varenia pomocou senzora (+)(4) alebo -(3).



**Ak v priebehu 10 sekúnd neprestavíte žiaden senzor, varná doska sa automaticky vypne.**

**Varná zóna je aktívna vtedy, keď príslušné číslo svieti silnejšie, ako ostatné ukazovateľ'a, a to znamená, že varná zóna je pripravená na nastavenie výkonu varenia.**

# OBSLUHA

## Nastavenie výkonu varenia

---

Keď chcete nastaviť výkon varenia, najprv stlačením senzora voľby varnej zóny (1) vyberte požadovanú varnú zónu. Následne, keď ukazovateľ varnej zóny je aktívny (2) „0” môžete nastaviť požadovaný výkon varenia stláčaním senzora (+)(4) alebo (-)(3).

## Vypnutie jednej varnej zóny

---

Jednu varnú zónu môžete vypnúť nasledujúcim spôsobom:

1. Vyberte požadovanú varnú zónu stlačením hlavného senzora danej zóny (1),
  2. Následne súčasne stlačte senzor (+)(4) a (-)(3) alebo senzor (-)(3) znížte nastavenie na „0” alebo stlačte hlavný senzor danej zóny (1) a podržte na cca 3 sekundy.
- Na ukazovateli varnej zóny zasvieti písmeno „H” - symbol zvyškového tepla.

## Funkcia blokády

---

Funkciu blokády môžete aktivovať stlačením senzora kľúča (5). Táto funkcia je určená na to, aby nedošlo k náhodnej zmene nastavení alebo vypnutiu celej varnej dosky, predovšetkým deťmi či domácimi zvieratami.

Keď blokádu aktivujete vtedy, keď sú všetky varné zóny vypnuté (na ukazovateľoch varných zón svieti „0”), alebo vtedy keď je varná doska vypnutá, varná doska je následne chránená pred náhodným zapnutím a zapnúť sa dá až po deaktivovaní blokády.



**V prípade zániku napätia v el. sieti, blokáda sa automaticky zapne.**

## Zablokovanie varnej dosky

---

Keď chcete varnú dosku zablokovať, stlačte senzor kľúča (5), a podržte ho, kým nezasvieti kontrolka (5).

Keď sa zasvieti kontrolka, zaznie krátky zvukový signál.

## Odblokovanie varnej dosky

---

Keď chcete varnú dosku odblokovať, stlačte senzor kľúča (5), a podržte ho, kým nezhasne kontrolka (5). Po zhasnutí kontrolky, zaznie krátky zvukový signál.



# OBSLUHA

## Indikátor zvyškového tepla

Ak vypnete horúcu varnú zónu, bude svietiť „H” čo znamená „varná zóna je horúca”.



**Nedotýkajte sa varnej zóny, aby ste sa nepopálili, a nekladte na zónu predmety citlivé na teplo!**

Keď ukazovateľ prestane svietiť, môžete dotknúť varnú zónu, ale pamätajte, že ešte nevychladla na hodnotu teploty okolia.



**V priebehu výluky v dodávke prúdu ukazovateľ zvyškového tepla „H” už nie je premietaný. Napriek tomu môžu byť varné zóny vtedy ešte horúce!**

## Obmedzenie času prevádzky

Pre zvýšenie spoľahlivosti je keramická doska vybavená obmedzovačom času práce pre každú varnú zónu. Maximálny čas prevádzky závisí na poslednej zvolenej hodnote pracovného výkonu.

Ak pracovný výkon zostáva nezmenený počas určitého času (vid' tabuľka), varná zóna sa vtedy automaticky vypne a ukazovateľ zvyškového tepla sa aktivuje. Avšak v každej chvíli môžete zapínať a používať jednotlivé varné zóny v súlade s návodom na obsluhu.

Stupeň tepelného výkonu	Maximálny čas prevádzky v hodinách
1	10
2	5
3	5
4	4
5	3
6	2
7	2
8	2
9	1

## ČISTENIE A ÚDRŽBA

Na životnosť a bezporuchovú prevádzku Vašej sklokeramickej dosky majú zásadný vplyv čistenie a riadna údržba.



Sklokeramicnú dosku čistíte pri dodržaní rovnakých zásad aké platia pre sklenené povrchy. Nikdy nepoužívajte abrazívne alebo agresívne čistiace prostriedky, prášky alebo umývacie hubky.

### Sklokeramicnú dosku čistíte po každom použití

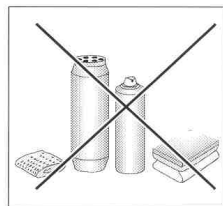
- **Menšie nepripálené škvrny nečistôt utierajte** navlhčenou handričkou bez čistiacoho prostriedku. Umývacie kvapaliny môžu spôsobovať zmenu zafarbenia dosky do modra. Škvrny často nie je možné odstrániť po prvom čistení, a to ani s použitím špeciálnych čistiacich prostriedkov.
- **Nečistoty, ktoré sú pevne prichytené na doske, odstraňujte pomocou ostrej škrabky a povrch potom pretrite vlhkou handričkou.**

Čistiaca škrabka



### Odstraňovanie škvŕn

- **Svetlé perleťové škvrny (zvyšky hliníka)** je možné odstrániť z vychladnutej dosky špeciálnymi čistiacimi prostriedkami. Vápenaté zvyšky (t. j. prekypenú vodu) je možné odstrániť octom alebo špeciálnymi čistiacimi prostriedkami.
- Pri odstraňovaní cukru, jedál obsahujúcich cukor, plastových alebo hliníkových fólií varné pole vypínajte! Zvyšky z poľa ihneď zoškrabte (kým je ešte horúce) pomocou ostrej škrabky. Po odstránení nečistôt môžete dosku vypnúť a po vychladnutí ju opäť vyčistiť špeciálnymi čistiacimi prostriedkami.



Špeciálne čistiace prostriedky je možné zakúpiť v supermarketoch, špecializovaných obchodoch s elektromechanickým zariadením, drogériách a obchodoch s kuchynskými prístrojmi. Ostré škrabky je možné zakúpiť v predajniach pre domácich majstrov, so stavebným náradím a potrebami pre maliarov.

Čistiaci prostriedok nikdy neaplikujte na horúce pole. Čistiaci prostriedok nechajte najskôr zaschnúť a potom ho zotrite vlhkou handričkou. Všetky zvyšky čistiacich prostriedkov je potrebné zotrieť vlhkou handričkou skôr, než budete pole opäť zahrievať, inak majú leptavé účinky.

**Nedodržaním pokynov pre údržbu sklokeramickej dosky strácate práva plynúce zo záruky!**

### Pozor!

Ak nemôžete z akéhokoľvek dôvodu ovládať už zapnutú dosku, vypnite hlavný spínač alebo vyskrutkujte poistku a obráťte sa na servis.

### Pozor!

Ak sa na povrchu sklokeramickej dosky objavia praskliny alebo trhliny, ihneď ju odpojte od zdroja napätia (vypnutím poistky alebo vytiahnutím zástrčky zo zásuvky) a zavolajte a obráťte sa na servis.






## ODSTRAŇOVANIE PORÚCH

Kedykoľvek dôjde k poruche, je potrebné:

- vypnúť všetky časti, ktoré sú v prevádzke
- odpojiť prívod elektrickej energie;
- zavolať servisné stredisko;
- pretože niektoré menšie poruchy môže odstrániť užívateľ podľa nižšie uvedených pokynov, skôr než zavoláte Oddelenie starostlivosti o zákazníkov, prejdite si láskavo všetky body nižšie uvedenej tabuľky.

PROBLÉM	PŘÍČINA	NÁPRAVA
1. Prístroj nefunguje	- došlo k výpadku elektrickej energie	-skontrolujte poistku domového systému a v prípade potreby ju vymeňte
2. Prístroj nereaguje na zadané nastavenia	-ovládací panel nie je zapnutý	-zapnite ho
	-dotyk senzora trval menej než jednu sekundu	-dotkli ste sa zároveň niekoľkých senzorov
	-dotkli ste sa zároveň niekoľkých senzorov	-vždy sa dotýkajte len jedného senzora (okrem vypínania platničky)
3. Prístroj nereaguje a vydáva krátky signál	-bola aktivovaná detská poistka	- vypnite detskú poistku
4. Prístroj nereaguje a vydáva dlhý signál	-dotkli ste sa nesprávnych senzorov, alebo správnych, avšak na príliš krátky čas	-dosku znovu aktivujte
	-zakrytý alebo znečistený senzor(y)	-odkryte alebo vyčistite senzory
5. Celý prístroj sa vypne	-neboli zadané žiadne nastavenia v rozmedzí 10 sekúnd od zapnutia dosky	-zapnite znovu ovládací panel a ihneď zadajte nastavenie
	-zakrytý alebo znečistený senzor(y)	-odkryte alebo vyčistite senzory
6. Jedna platnička sa vypne	-obmedzený čas prevádzky	-zapnite znovu platničku
	-zakrytý alebo znečistený senzor(y)	-odkryte alebo vyčistite senzory
7. Indikátor zvyškového tepla nesvieti, aj keď sú platničky ešte horúce	-výpadok elektrického prúdu, prístroj bol odpojený od elektrickej siete	-indikátor zvyškového tepla začne fungovať opäť po zapnutí a vypnutí ovládacieho panelu
8. Prasklina v sklokeramickej doske	 Nebezpečenstvo! Ihneď odpojte sklokeramicnú dosku od siete (poistkou) a zavolajte najbližšie servisné stredisko.	
9. Ak porucha nebola odstránená	Odpojte sklokeramicnú dosku od siete (poistkou) a zavolajte najbližšie servisné stredisko. Dôležité! Ste osobou zodpovednou za riadny stav a prevádzku spotrebiča vo vašej domácnosti. Ak zavoláte stredisko kvôli poruche, ktorá vznikla nesprávnou obsluhou, budú vám účtované náklady návštevy, a to aj v záručnej lehote. Nenesieme žiadnu zodpovednosť za poruchy vzniknuté nedodržaním pokynov v tejto príručke.	

## TECHNICKÉ ÚDAJE

Menovité napätie:	230V 1N~50 Hz
Menovitý výkon:	6,5 kW
Model:	PB*4VQ247FN
- varné pole s priemerom: 2 x Ø 145 mm	1200 W
- varné pole s priemerom: 1 x Ø 180 mm	1800 W
- varné pole s priemerom: 1 x Ø 210 mm	2300 W
Rozmery:	592 x 522 x 50;
Hmotnosť:	ca. 7,8 kg;

Vyhovuje požiadavkám noriem EN 60335-1; EN 60335-2-6 platných v Európskej únii.



**FAGOR**  
ELECTRODOMÉSTICO

