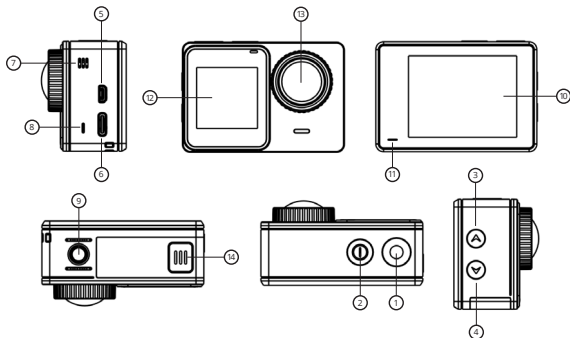


niceboy®

VEGA 11 VISION

User Manual / Action Camera





POPIS A FUNKCE

1. Spoušť/OK – v módu videa slouží krátkým stisknutím ke spuštění/zastavení nahrávání, v módu fotografie pořídí snímek. V menu potvrdí vybranou položku.
2. Zapnutí a Vypnutí/Přepínání módu/Nastavení – dlouhým stiskem zapne/vypne kameru. Krátkým stiskem u zapnuté kamery přepíná mezi módem nahrávání videa, pořízení fotografie, umožňuje vstup do přehrávání videa a prohlížení fotografií a vstup do nastavení videa, fotografií a nastavení kamery.
3. Tlačítko nahoru/Wi-Fi – v nastavení kamery slouží jako tlačítko pro pohyb směrem nahoru. Dlouhým stiskem v módu videa (kamera nemá zapnuté nahrávání) zapne Wi-Fi, opětovným krátkým stiskem vypne Wi-Fi.
4. Tlačítko dolů/Přepínání mezi displeji – v nastavení kamery slouží jako tlačítko pro pohyb směrem dolů. Krátkým stiskem v módu videa (kamera nemá zapnuté nahrávání) přepne ze zadního na přední displej a naopak.
5. microHDMI – slouží pro připojení k monitoru.
6. USB-C – slouží pro připojení napájení a externího mikrofonu.
7. Reproduktor – integrovaný reproduktor,
8. Mikrofon – integrovaný ručový mikrofon,
9. Stativový závit
10. Zadní displej
11. Dioda – při zapnutém nahrávání bliká modře. Při nabíjení svítí červeně, po úplném nabití dioda zhasne.
12. Přední displej

13. Objektiv

14. Spodní kryt – po otevření slouží pro vložení a vyjmutí baterie a paměťové karty,

NASTAVENÍ JAZYKA MENU KAMERY

Zapněte kameru dlouhým stiskem tlačítka (2). Následně 2x za sebou krátce stiskněte tlačítka (2) a přejděte na nabídku Nastavení. Zde pomocí tlačítka (4) vyberte položku Nastavení systému a potvrďte tlačítkem (1). Pomocí tlačítka (4) přejděte na položku Nastavení jazyk, potvrďte tlačítkem (1). Zde si vyberte preferovaný jazyk menu kamery a potvrďte jej tlačítkem (1).

NASTAVENÍ VIDEO

Rozlišení videa: nastavení rozlišení nahrávaného videa.

Expozice: nastavení kompenzace expozice. Čím vyšší kladná hodnota, tím světlejší video, čím nižší záporná hodnota, tím tmavší video.

X-Steady: zapíná/vypíná stabilizaci videa. Stabilizace není dostupná při rozlišení se 120fps.

Smyčka: nastavuje cyklické nahrávání, tedy časové úseky, ve kterých se budou videa nahrávat.

Timelapse: nastavení časového intervalu pro časosběrné video. Funkce je dostupná jen při rozlišení s 30fps.

Délka Timelapse: nastavuje délku trvání nahrávaného časosběrného videa.

Zrychleně: nastavení pro nahrávání zrychleného videa.

FOV: nastavení šířky záběru objektivu.

Slowmotion: zapíná funkci nahrávání zpomaleného videa. Funkce je dostupná jen při rozlišení se 120fps.

Nízké osvětlení: zapnutá funkce pomáhá při nahrávání videa při špatném rozlišení. V případě zapnutí funkce může dojít ke snížení nastaveného počtu snímků (fps) u nahrávaného videa. Funkci nelze použít spolu se zapnutou stabilizací.

Označení datem: přidává do videa informace o datumu a času.

NASTAVENÍ FOTOGRAFÍ

Rozlišení: nastavení rozlišení fotografií.

Dlouhá expozice: umožňuje nastavení doby expozice, tedy délky, po kterou bude kamera pořizovat fotografie (vhodné pro fotografování v noci). Funkci používejte s kamerou upevněnou na stativu. V takto pořízených fotografiích se může objevit digitální šum.

ISO: nastavení hodnot ISO

Expozice: nastavení kompenzace expozice. Čím vyšší kladná hodnota, tím světlejší fotografie, čím nižší záporná hodnota, tím tmavší fotografie.

Time lapse: nastavení časového intervalu pro časosběrné fotografie.

Trvání timelapse: lze nastavit délku trvání, po kterou se budou časosběrné fotografie pořizovat. Po plynutí nastaveného času se přestanou časosběrné fotografie pořizovat.

Sériové snímání: určuje, kolik fotografií pořídí kamera v sérii za sebou po zmáčknutí spouště. V případě vypnutí funkce, kamera pořídí po zmáčknutí spouště jen jeden snímek.

Časovač: nastavení časového intervalu pro samospoušť.

Označení datem: umožňuje zapnout/vypnout vložení data a času do pořizovaných fotografií.

NASTAVENÍ SYSTÉMU

Frekvence: nastavení frekvence (50 Hz pro Evropu, 60 Hz pro USA)

Zvuk: možnost zapnutí/vypnutí systémových zvuků kamery (zvuk při focení, zvuk systému a zvuk zapnutí a vypnutí kamery) a nastavení hlasitosti systémových zvuků.

Měření expozice: nastavení způsobu určení expozice.

Vyvážení bílé: nastavení vyvážení bílé barvy pro různé způsoby osvětlení scény.

Efekt: nastavení barevných efektů.

Korekce rybiho oka: vypíná/vypíná elektronickou redukci efektu rybiho oka. Funkce není dostupná při zapnuté X-STeady stabilizaci.

Datum a čas: nastavení datumu a času.

Spořič: čas, po kterém se vypne displej.

Automatické vypnutí: čas, po kterém se vypne kamera, která je v nečinnosti.

Wi-Fi: zapíná/vypíná Wi-Fi kamery.

Mikrofon: nastavení pro výběr mezi integrovaným vnitřním mikrofonem kamery a externím mikrofonem.

Dálkový ovladač: zapíná/vypíná připojení k dálkovému ovladači.

Režim řízení auta: zapnutí funkce spustí režim automobilu – kamera po připojení k napájení se spustí a začne nahrávat, při odpojení od napájení ukončí nahrávání a vypne se.

Jazyk: nastavení jazyka menu kamery.

Formát: vymaže všechna data na paměťové kartě.

Reset: vrátí kameru do továrního nastavení.

Verze: informace o kameře.

SD karta: informace o paměťové kartě.

VODOTĚSNOST

Odolnost proti ponoření do vody je splněna v případě, že je kamera vložena do vodotěsného pouzdra, a to za těchto podmínek:

Pouzdro odolá ponoření do hloubky 30 metrů. Před použitím kamery v pouzdru se ujistěte o správném uzavření zadních dvířek pouzdra pomocí mechanismu na horní straně pouzdra. Dvířka a těsnění pouzdra musí být zbaveno veškerých nečistot jako je prach, písek a podobně. Po použití ve slané vodě opláchněte pouzdro pitnou vodou. K osušení nepoužívejte žádné textilní látky či externí zdroje tepla (fén, mikrovlnná trouba apod.), pouzdro vždy nechejte pozvolna vyschnout.

Upozornění: kamera není vodotěsná bez použití pouzdra! Používejte pouze originální pouzdro pro jistotu zachování vodotěsnosti.

Reklamacce nebude uznána při poškození kamery vodou.

MICROSD KARTA

Vyberte si značkovou paměťovou kartu s kapacitou do 128 GB, typ UHS-I U3 s rychlým zápisem videa. Před prvním použitím SD karty v kameře je nutné kartu zformátovat v PC na systém souborů FAT32. Pro formátování karty použijte programy k tomu určené. Slot pro paměťovou kartu najdete po otevření krytu baterie (14) – zmáčknutím tlačítka na krytu a vysunutím krytu. Paměťovou kartu vkládejte do slotu PINy otočenými k zadnímu displeji. MicroSD kartu do kamery vložte a vyjmete zavaknutím a vycaknutím.

Doporučení: paměťovou kartu pravidelně formátujte v PC, aby se předešlo problémům s chybným zapisováním videa. Více informací o používání či formátování karet (včetně postupu formátování) Vám podá výrobce Vámi vybrané paměťové karty.

BATERIE/NABÍJENÍ

Pro vložení či vyjmutí baterie otevřete kryt na spodní straně kamery (14) – zmáčknutím tlačítka na krytu a vysunutím krytu. Pro nabíjení kamery využijte USB kabel zapojený do USB portu na levé straně kamery (6), který připojíte k nabíjecímu adaptéru, např. od mobilního telefonu (napětí 5V a proud minimálně 1A). Kameru je možné nabíjet také powerbankou.

Upozornění: před prvním použitím nabijte baterii na plnou kapacitu. Nevystavujte baterii teplotním rozdílům. Při nabíjení mějte baterii s kamerou pod dohledem. Délka nabíjení je závislá od výstupního proudu použitého adaptéru. Pokud je při nabíjení kamera zapnutá, délka nabíjení se prodlužuje.

DÁLKOVÝ OVLADAČ

Tato kamera Niceboy podporuje dálkové ovládání, které je součástí prodejního balení. Pokud chcete využívat dálkový ovladač, tak v menu kamery (Nastavení systému) zapněte funkci Dálkový ovladač. Dálkový ovladač se automaticky spáruje s kamerou.

Pro spuštění nahrávání/zastavení nahrávání videa zmáčknete „video tlačítko“. Pro pořízení fotografie zmáčkněte „foto tlačítko“.

Dosah ovladače: až 20 m (přímá viditelnost mezi kamerou a ovladačem)

Upozornění: dálkový ovladač není voděodolný.

EXTERNÍ MIKROFON

Tato kamera Niceboy podporuje připojení externího mikrofonu, který je součástí prodejního balení. Pokud chcete externí mikrofon používat, připojte jej do USB-C vstupu (6) a v menu kamery (Nastavení systému) přepněte položku Mikrofon na Externí.

Upozornění: externí mikrofon není voděodolný.

PŘIPOJENÍ KAMERY K TELEFONU POMOCÍ WI-FI

Do Vašeho telefonu si (zdarma) nainstalujte aplikaci iSmart DV (v Appstore pro iOS i Google play pro Android.) Po nainstalování aplikaci nespouštějte a postupujte dle pokynů:

1. Zapněte Wi-Fi v kameře
2. Otevřete nastavení Wi-Fi ve svém mobilním telefonu a připojte se k síti kamery (jméno: VEGA_11, heslo: 12345678).
3. Až se připojíte s mobilním telefonem k síti kamery, tak teprve spusťte aplikaci a pro připojení postupujte dle aplikace. Pak můžete začít ovládat kameru pomocí telefonu.

Upozornění: před použitím aplikace povolte v nastavení telefonu všechna oprávnění aplikace, vypněte „datové připojení“ mobilního telefonu a ponechte zapnutou pouze Wi-Fi. Aplikace je kompatibilní s mobilními telefony s iOS 9.0 a novější a s mobilními telefony s Android 10.0 a novější.

PŘIPOJENÍ KAMERY K PC

Kameru připojte k PC pomocí datového USB kabelu. Pomocí tlačítek (4) a (5) můžete přepínat mezi režimy:

1. Úložiště: je možné v PC spravovat soubory, které jsou uloženy na paměťové kartě vložené v kameře (kamera se chová jako externí úložiště připojené k PC).
2. PC kamera: lze využít jako PC kameru v programech, které umožňují připojení externí kamery.
3. Nabíjení: kamera se bude nabíjet

SPECIFIKACE

Senzor:	Sony IMX386
Objektiv:	celoskleněný 6G + antireflexní vrstva, 145°
Světelnost:	f/2,8
Rozlišení videa:	4K 60fps (interpol.), 4K 30fps, 2,7K 60/30fps, 1080p 120/60/30fps, 720p 120/60fps
Formát videa:	MOV, H.264
Stabilizace:	Ano (X-Steady)
Max. rozlišení fotografií:	20 MPx
Formát fotografií:	JPG
Displej:	zadní 2" IPS, přední 1,3" IPS

Baterie:	1050 mAh, Li-Ion, vyměnitelná
Výdrž:	až 80 minut při 4K 30fps rozlišení (vypnutá Wi-Fi a displej, teplota okolí 22°C)
Vodotěsnost:	30 metrů v pouzdru (Reklamace nebude uznána při poškození vodou)
Konektivita:	Wi-Fi (2,4GHz), USB-C, microHDMI
Mikrofon:	ano (podpora externího mikrofону)
Paměťová karta:	microSD, typ UHS-I U3, max. 128GB, podporovaný formát FAT32 (karta není součástí prodejního balení)
Provozní teplota:	0°C až 40°C (se snižující se teplotou se snižuje výdrž baterie)
Rozměry:	62 x 42 x 31 mm
Hmotnost:	71 g

Standardní záruční doba na baterii či akumulátory činí 24 měsíců. Záruka se však nevztahuje se na pokles kapacity, který je způsoben běžným užíváním. Standardní doba životnosti baterie činí šest měsíců, avšak lze ji prodloužit vhodným zacházením a péčí o baterii či akumulátor.

Software kamery i samotná aplikace můžou být průběžně inovovány. Obsah manuálu, včetně grafického znázornění (obrázky), se může lišit od zařízení v závislosti na softwaru zařízení a jeho aktualizací. Vyhrazujeme si právo na změny manuálu i jednotlivých funkcí zařízení a aplikace bez předchozího upozornění. Všechny funkce aplikace nemusejí být dostupné pro konkrétní model kamery.

V případě rádiového zařízení, které záměrně vysílá rádiové vlny, jsou součástí návodu a bezpečnostních informací informace o všech kmitočtových pásmech, ve kterých rádiové zařízení pracuje, a maximálním radiofrekvenčním výkonu vysílaném v kmitočtovém pásmu, ve kterém je rádiové zařízení provozováno.

Manuál ke stažení v elektronické podobě najdete na www.niceboy.eu v sekci podpora. Tímto NICEBOY s.r.o. prohlašuje, že zařízení NICEBOY VEGA 11 VISION splňuje veškeré základní požadavky směrnice EU, které se na něj vztahují. Úplné znění EU prohlášení o shodě je k dispozici na těchto internetových stránkách: <https://niceboy.eu/cs/declaration/vega-11-vision>

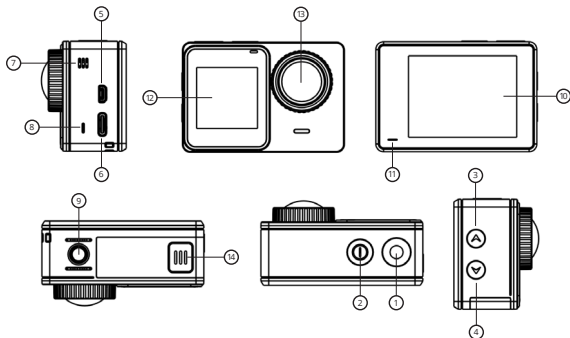
INFORMACE PRO UŽIVATELE K LIKVIDACI ELEKTRICKÝCH A ELEKTRONICKÝCH ZAŘÍZENÍ (DOMÁCNOSTI)



Uvedený symbol na výrobku nebo v průvodní dokumentaci znamená, že použité elektrické nebo elektronické výrobky nesmí být likvidovány společně s komunálním odpadem. Za účelem správné likvidace výrobku jej odevzdejte na určených sběrných místech, kde budou přijata zdarma. Správnou likvidací tohoto produktu pomůžete zachovat cenné přírodní zdroje a napomáhá prevenci potenciálních negativních dopadů na životní prostředí a lidské zdraví, což by mohly být důsledky nesprávné likvidace odpadů. Další podrobnosti si vyžádejte od místního úřadu nebo nejbližšího sběrného místa. Při nesprávné likvidaci tohoto druhu odpadu mohou být v souladu s národními předpisy uděleny pokuty.

Informace pro uživatele k likvidaci elektrických a elektronických zařízení (firemní a podnikové použití)

Za účelem správné likvidace elektrických a elektronických zařízení pro firemní a podnikové použití se obraťte na výrobce nebo dovozce tohoto výrobku. Ten vám poskytne informace o způsobech likvidace výrobku a v závislosti na datu uvedení elektrozařízení na trh vám sdělí, kdo má povinnost financovat likvidaci tohoto elektrozařízení. Informace k likvidaci v ostatních zemích mimo Evropskou unii. Výše uvedený symbol je platný pouze v zemích Evropské unie. Pro správnou likvidaci elektrických a elektronických zařízení si vyžádejte podrobné informace u Vašich úřadů nebo prodejce zařízení.



OPIS A FUNKCIE

1. Spúšť/OK – v móde videa slúži krátkym stlačením na spustenie/zastavenie nahrávania, v móde fotografie vytvorí snímku. V menu potvrdí vybranú položku.
2. Zapnutý a Vypnutie/Prepínanie módu/Nastavenia – dlhým stlačením zapne/vypne kameru. Krátkym stlačením pri zapnutej kamere prepína medzi módom nahrávanie videa, vytvorenie fotografie, umožňuje vstup do prehrávania videa a prezeranie fotografií a vstup do nastavenia videa, fotografií a nastavenia kamery.
3. Tlačidlo hore/Wi-Fi – v nastavení kamery slúži ako tlačidlo pre pohyb smerom hore. Dlhým stlačením v móde videa (kamera nemá zapnuté nahrávanie) zapne Wi-Fi, opätovným krátkym stlačením vypne Wi-Fi.
4. Tlačidlo dole/Prepínanie medzi displejmi – v nastavení kamery slúži ako tlačidlo pre pohyb smerom dole. Krátkym stlačením v móde videa (kamera nemá zapnuté nahrávanie) prepne zo zadného na predný displej a naopak.
5. microHDMI – slúži na pripojenie k monitoru.
6. USB-C – slúži na pripojenie napájania a externého mikrofónu.
7. Reproduktor – integrovaný reproduktor,
8. Mikrofón – integrovaný ručový mikrofón,
9. Statívový závit
10. Zadný displej
11. Dióda – pri zapnutom nahrávaní bliká modro. Pri nabíjaní svieti červeno, po úplnom nabití dióda zhasne.

12. Predný displej
13. Objektív
14. Spodný kryt – po otvorení slúži na vloženie a vybratie batérie a pamäťovej karty,

NASTAVENIE JAZYKA MENU KAMERY

Zapnite kameru dlhým stlačením tlačidla (2). Následne 2x za sebou krátko stlačte tlačidlo (2) a prejdite na ponuku Nastavenie. Tu pomocou tlačidla (4) vyberte položku Nastavenie systému a potvrdte tlačidlom (1). Pomocou tlačidla (4) prejdite na položku Jazyk, potvrdte tlačidlom (1). Tu si vyberte preferovaný jazyk menu kamery a potvrdte ho tlačidlom (1).

NASTAVENIE VIDEA

Rozlíšenie videa: nastavenie rozlíšenia nahrávaného videa.

Expozícia: nastavenie kompenzácie expozície. Čím vyššia kladná hodnota, tým svetlejšie video, čím nižšia záporná hodnota, tým tmavšie video.

X-Steady: zapína/vypína stabilizáciu videa. Stabilizácia nie je dostupná pri rozlíšení so 120fps.

Slučka: nastavuje cyklické nahrávanie, teda časové úseky, v ktorých sa budú videá nahrávať.

Timelapse: nastavenie časového intervalu pre časozberné video. Funkcia je dostupná len pri rozlíšení s 30fps.

Dĺžka Timelapse: nastavuje dĺžku trvania nahrávaného časozberného videa.

Zrýchlene: nastavenie pre nahrávanie zrýchleného videa.

FOV: nastavenie šírky záberu objektívu.

Slowmotion: zapína funkciu nahrávania spomaleného videa. Funkcia je dostupná len pri rozlíšení so 120fps.

Nízke osvetlenie: zapnutá funkcia pomáha pri nahrávaní videa pri zlom rozlíšení. V prípade zapnutia funkcie môže dôjsť k zníženiu nastaveného počtu snímkov (fps) u nahrávaného videa. Funkciu nie je možné použiť spolu so zapnutou stabilizáciou.

Označenie dátumom: pridáva do videa informácie o dátume a čase.

NASTAVENIE FOTOGRFÍ

Rozlíšenie: nastavenie rozlíšenia fotografií.

Dlhá expozícia: umožňuje nastavenie doby expozície, teda dĺžky, počas ktorej bude kamera zhotovovať fotografiu (vhodné pre fotografovanie v noci). Funkciu používajte s kamerou upevnenou na statíve. V takto zhotovených fotografiách sa môže objaviť digitálny šum.

ISO: nastavenie hodnôt ISO

Expozícia: nastavenie kompenzácie expozície. Čím vyššia kladná hodnota, tým svetlejšia fotografia, čím nižšia záporná hodnota, tým tmavšia fotografia.

Time lapse: nastavenie časového intervalu pre časozberné fotografie.

Trvanie timelapse: je možné nastaviť dĺžku trvania, po ktorú sa budú časozberné fotografie zhotovovať. Po plynutí nastaveného času sa prestanú časozberné fotografie zhotovovať.

Sériové snímanie: určuje, koľko fotografií vytvorí kamera v sérii za sebou po stlačení spúšte. V prípade vypnutia funkcie, kamera vytvorí po stlačení spúšte len jednu snímku.

Časovač: nastavenie časového intervalu pre samospúšť.

Označenie dátumom: umožňuje zapnúť/vypnúť vloženie dátumu a času do zhotovovaných fotografií.

NASTAVENIE SYSTÉMU

Frekvencia: nastavenie frekvencie (50 Hz pre Európu, 60 Hz pre USA)

Zvuk: možnosť zapnutia/vypnutia systémových zvukov kamery (zvuk pri fotení, zvuk systému a zvuk zapnutia a vypnutia kamery) a nastavenie hlasitosti systémových zvukov.

Meranie expozície: nastavenie spôsobu určenia expozície.

Vyváženie bielej: nastavenie vyváženia bielej farby pre rôzne spôsoby osvetlenia scény.

Efekt: nastavenie farebných efektov.

Korekcia rybieho oka: vypína/vypína elektronickú redukciu efektu rybieho oka. Funkcia nie je dostupná pri zapnutej X-STeady stabilizácii.

Dátum a čas: nastavenie dátumu a času.

Šetrič: čas, po ktorom sa vypne displej.

Automatické vypnutie: čas, po ktorom sa vypne kamera, ktorá je v nečinnosti.

Wi-Fi: zapína/vypína Wi-Fi kamery.

Mikrofón: nastavenie pre výber medzi integrovaným vnútorným mikrofónom kamery a externým mikrofónom.

Dialkový ovládač: zapína/vypína pripojenie k diaľkovému ovládaču.

Režim riadenia auta: zapnutie funkcie spustí režim automobilu – kamera po pripojení k napájaniu sa spustí a začne nahrávať, pri odpojení od napájania ukončí nahrávanie a vypne sa.

Jazyk: nastavenie jazyka menu kamery.

Formát: vymaže všetky údaje na pamäťovej karte.

Reset: vráti kameru do továrenského nastavenia.

Verzia: informácie o kamere.

SD karta: informácie o pamäťovej karte.

VODOTESNOSŤ

Odolnosť proti ponoreniu do vody je splnená v prípade, že je kamera vložená do vodotesného puzdra, a to za týchto podmienok:

Puzdro odolá ponoreniu do hĺbky 30 metrov. Pred použitím kamery v puzdre sa uistite o správnom uzavretí zadných dvierok puzdra pomocou mechanizmu na hornej strane puzdra. Dvierka a tesnenie puzdra musia byť

zbavené všetkých nečistôt ako je prach, piesok a podobne. Po použití v slanej vode opláchnite puzdro pitnou vodou. Na osušenie nepoužívajte žiadne textilné látky či externé zdroje tepla (fén, mikrovlnná rúra a pod.), puzdro vždy nechajte pozvoľna vyschnúť.

Upozornenie: kamera nie je vodotesná bez použitia puzdra! Používajte iba originálne puzdro pre istotu zachovania vodotesnosti.

Reklamácia nebude uznaná pri poškodení kamery vodou.

MICROSD KARTA

Vyberte si značkovú pamäťovú kartu s kapacitou do 128 GB, typ UHS-I U3 s rýchlym zápisom videa. Pred prvým použitím SD karty v kamere je nutné kartu sformátovať v PC na systém súborov FAT32. Na formátovanie karty použite programy na to určené. Slot pre pamäťovú kartu nájdete po otvorení krytu batérie (14) – stlačením tlačidla na kryte a vysunutím krytu. Pamäťovú kartu vkladajte do slotu PINY otočenými k zadnému displeju. microSD kartu do kamery vložíte a vyberiete zacvaknutím a vycvaknutím.

Odporúčanie: pamäťovú kartu pravidelne formátujte v PC, aby sa predišlo problémom s chybným zapisovaním videa. Viac informácií o používaní či formátovaní kariet (vrátane postupu formátovania) Vám podá výrobca Vami vybrané pamäťové karty.

BATÉRIE/NABÍJANIE

Pre vloženie či vybratie batérie otvorte kryt na spodnej strane kamery (14) – stlačením tlačidla na kryte a vysunutím krytu. Pre nabíjanie kamery využite USB kábel zapojený do USB portu na ľavej strane kamery (6), ktorý pripojíte k nabíjaciemu adaptéru, napr. od mobilného telefónu (napätie 5V a prúd minimálne 1A). Kameru je možné nabíjať aj powerbankou.

Upozornenie: pred prvým použitím nabite batériu na plnú kapacitu. Nevystavujte batériu teplotným rozdielom. Pri nabíjaní majte batériu s kamerou pod dohľadom. Dĺžka nabíjania je závislá od výstupného prúdu použitého adaptéra. Pokiaľ je pri nabíjaní kamera zapnutá, dĺžka nabíjania sa predlžuje.

DIALKOVÝ OVLÁDAČ

Táto kamera Niceboy podporuje diaľkové ovládanie, ktoré je súčasťou predajného balenia. Ak chcete využívať diaľkový ovládač, tak v menu kamery (Nastavenie systému) zapnite funkciu Diaľkový ovládač. Diaľkový ovládač sa automaticky spáruje s kamerou.

Pre spustenie nahrávania/zastavenia nahrávania videa stlačte „video tlačidlo“. Pre vytvorenie fotografie stlačte „foto tlačidlo“.

Dosah ovládača: až 20 m (priama viditeľnosť medzi kamerou a ovládačom)

Upozornenie: diaľkový ovládač nie je vodeodolný.

EXTERNÝ MIKROFÓN

Táto kamera Niceboy podporuje pripojenie externého mikrofónu, ktorý je súčasťou predajného balenia. Ak chcete externý mikrofón používať, pripojte ho do USB-C vstupu (6) av menu kamery (Nastavenie systému) prepnite položku Mikrofón na Externý.

Upozornenie: externý mikrofón nie je vodeodolný.

PRIPOJENIE KAMERY K TELEFÓNU POMOCOU WI-FI

Do Vášho telefónu si (zadarmo) nainštalujte aplikáciu iSmart DV (v Appstore pre iOS aj Google play pre Android.) Po nainštalovaní aplikáciu nespúšťajte a postupujte podľa pokynov:

1. Zapnite Wi-Fi v kamere
2. Otvorte nastavenie Wi-Fi vo svojom mobilnom telefóne a pripojte sa k sieti kamery (meno: VEGA_11, heslo: 12345678).
3. Až sa pripojíte s mobilným telefónom k sieti kamery, až potom spustíte aplikáciu a pre pripojenie postupujte podľa aplikácie. Potom môžete začať ovládať kameru pomocou telefónu.

Upozornenie: pred použitím aplikácie povoľte v nastavení telefónu všetky oprávnenia aplikácie, vypnite „dátové pripojenie“ mobilného telefónu a ponechajte zapnutú iba Wi-Fi. Aplikácia je kompatibilná s mobilnými telefónmi s iOS 9.0 a novšou a s mobilnými telefónmi s Android 10.0 a novšou.

PRIPOJENIE KAMERY K PC

Kameru pripojte k PC pomocou dátového USB kábla. Pomocou tlačidiel (4) a (5) môžete prepínať medzi režimami:

1. Úložisko: je možné v PC spravovať súbory, ktoré sú uložené na pamätovej karte vloženej v kamere (kamera sa chová ako externé úložisko pripojené k PC).
2. PC kamera: možno využiť ako PC kameru v programoch, ktoré umožňujú pripojenie externej kamery.
3. Nabíjanie: kamera sa bude nabíjať

ŠPECIFIKÁCIA

Senzor:	Sony IMX386
Objektív:	celosklený 6G + antireflexná vrstva, 145°
Svetelnosť:	f/2,8
Rozlíšenie videa:	4K 60fps (interpol.), 4K 30fps, 2,7K 60/30fps, 1080p 120/60/30fps, 720p 120/60fps
Formát videa:	MOV, H.264
Stabilizácia:	Áno (X-Steady)
Max. rozlíšenie fotografií:	20 MPx
Formát fotografií:	JPG
Displej:	zadné 2" IPS, predné 1,3" IPS

Batéria:	1050 mAh, Li-Ion, vymeniteľná
Výdrž:	až 80 minút pri 4K 30fps rozlíšení (vypnutá Wi-Fi a displej, teplota okolia 22 ° C)
Vodotesnosť:	30 metrov v púzdre (Reklamácia nebude uznaná pri poškodení vodou)
Konektivita:	Wi-Fi (2,4 GHz), USB-C, microHDMI
Mikrofón:	áno (podpora externého mikrofónu)
Pamäťová karta:	microSD, typ UHS-I U3, max. 128GB, podporovaný formát FAT32 (karta nie je súčasťou predajného balenia)
Prevádzková teplota:	0°C až 40°C (so znižujúcou sa teplotou sa znižuje výdrž batérie)
Rozmery:	62 x 42 x 31 mm
Hmotnosť:	71 g

Štandardná záručná doba na batériu či akumulátory je 24 mesiacov. Záruka sa však nevzťahuje na pokles kapacity, ktorý je spôsobený bežným užívaním. Štandardná doba životnosti batérie je šesť mesiacov, avšak je možné ju predĺžiť vhodným zaobchádzaním a starostlivosťou o batériu či akumulátor.

Softvér kamery aj samotná aplikácia môžu byť priebežne inovované. Obsah manuálu, vrátane grafického znázornenia (obrázky), sa môže líšiť od zariadenia v závislosti od softvéru zariadenia a jeho aktualizácií. Vyhradzuje si právo na zmeny manuálu aj jednotlivých funkcií zariadenia a aplikácie bez predchádzajúceho upozornenia. Všetky funkcie aplikácie nemusia byť dostupné pre konkrétny model kamery.

V prípade rádiového zariadenia, ktoré zámerne vysiela rádiové vlny, sú súčasťou návodu a bezpečnostných informácií informácie o všetkých frekvenčných pásmach, v ktorých rádiové zariadenie pracuje, a maximálnom rádiový frekvenčnom výkone vysielať v frekvenčnom pásme, v ktorom je rádiové zariadenie prevádzkované.

Manuál na stiahnutie v elektronickej podobe nájdete na www.niceboy.eu v sekcii podpora. Týmto NICEBOY s.r.o. vyhlasuje, že zariadenie NICEBOY VEGA 11 VISION spĺňa všetky základné požiadavky smerníc EÚ, ktoré sa naň vzťahujú. Úplné znenie EÚ vyhlásenia o zhode je k dispozícii na týchto internetových stránkach: <https://niceboy.eu/sk/declaration/vega-11-vision>

INFORMÁCIE PRE POUŽÍVATEĽOV K LIKVIDÁCII ELEKTRICKÝCH A ELEKTRONICKÝCH ZARIADENÍ (DOMÁCNOSTI)

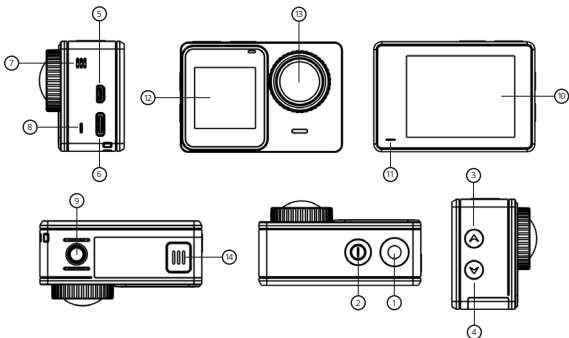


Uvedený symbol na výrobku alebo v sprievodnej dokumentácii znamená, že použité elektrické alebo elektronické výrobky sa nesmú likvidovať spolu s komunálnym odpadom. S cieľom správnej likvidácie výrobku ho odovzdajte na určených zberných miestach, kde ho prijímú zadarmo. Správnou likvidáciou tohto produktu pomôžete zachovať cenné prírodné zdroje a prispievate k prevencii potenciálnych negatívnych dopadov na životné prostredie a ľudské zdravie, čo by mohli byť dôsledky nesprávnej likvidácie odpadov.

Ďalšie podrobnosti si vyžiadajte od miestneho úradu alebo najbližšieho zberného miesta. Pri nesprávnej likvidácii tohto druhu odpadu sa môžu v súlade s národnými predpismi udeliť pokuty.

Informácie pre používateľov k likvidácii elektrických a elektronických zariadení (firemné a podnikové použitie)

S cieľom správnej likvidácie elektrických a elektronických zariadení pre firemné a podnikové použitie sa obráťte na výrobcu alebo dovozcu tohto výrobku. Ten vám poskytne informácie o spôsoboch likvidácie výrobku a v závislosti od dátumu uvedenia elektrozariadenia na trh vám oznámi, kto má povinnosť financovať likvidáciu tohto elektrozariadenia. Informácie k likvidácii v ostatných krajinách mimo Európskej únie. Vyššie uvedený symbol je platný iba v krajinách Európskej únie. Pre správnu likvidáciu elektrických a elektronických zariadení si vyžiadajte podrobné informácie na vašich úradoch alebo u predajcu zariadenia.



DESCRIPTION AND FUNCTIONS

1. Trigger/OK – in video mode, a short press is used to start/stop recording, in photo mode it takes a picture. Confirms the selected item in the menu.
2. On and Off/Mode Switching/Settings – long press turns the camera on/off. With a short press when the camera is on, it switches between video recording mode, photo taking, allows entry into video playback and photo viewing, and entry into video, photo and camera settings.
3. Up/Wi-Fi button – in the camera settings, it serves as a button to move up. A long press in video mode (the camera is not recording) turns on Wi-Fi, a short press again turns off Wi-Fi.
4. Down button/Switching between displays – in the camera settings, it serves as a button for downward movement. A short press in video mode (the camera is not recording) switches from the rear to the front display and vice versa.
5. microHDMI – used for connecting to a monitor.
6. USB-C – serves to connect power and an external microphone.
7. Speaker – integrated speaker,
8. Microphone – integrated motion microphone,
9. Tripod thread
10. Rear display
11. LED – flashes blue when recording is on. It lights up red when charging, after full charging the diode goes out.

12. Front display
13. Lens
14. Bottom cover – after opening, it is used for inserting and removing the battery and memory card,

CAMERA MENU LANGUAGE SETTINGS

Turn on the camera by long pressing the button (2). Then briefly press the button (2) twice in a row and go to the Settings menu. Here, use the button (4) to select the item System settings and confirm with the button (1). Use the button (4) to go to the item Language, confirm with the button (1). Here, choose your preferred camera menu language and confirm it with the button (1).

VIDEO SETUP

Video resolution: set the resolution of the recorded video.

Exposure: exposure compensation setting. The higher the positive value, the brighter the video, the lower the negative value, the darker the video.

X-Steady: turns video stabilization on/off. Stabilization is not available at 120fps resolution.

Loop: sets cyclical recording, i.e. time periods in which videos will be recorded.

Timelapse: set the time interval for the time-lapse video. The function is only available at a resolution with 30fps.

Timelapse duration: sets the duration of the recorded timelapse video.

Accelerated: settings for recording accelerated video.

FOV: setting the width of the lens.

Slowmotion: turns on the slow motion video recording function. The function is only available with a resolution of 120fps.

Low light: enabled function helps when recording video at poor resolution. If the function is turned on, the set number of frames (fps) for the recorded video may be reduced. The function cannot be used together with stabilization on.

Date Stamp: adds date and time information to the video.

PHOTO SETUP

Resolution: set the resolution of the photos.

Long exposure: allows you to set the exposure time, i.e. the length for which the camera will take a photo (suitable for night photography). Use the function with the camera mounted on a tripod. Digital noise may appear in photos taken in this way.

ISO: set ISO values

Exposure: exposure compensation setting. The higher the positive value, the brighter the photo, the lower the negative value, the darker the photo.

Time lapse: setting the time interval for time lapse photos.

Timelapse duration: you can set the duration for which the timelapse photos will be taken. After the set time has passed, the time-lapse photos will stop being taken.

Burst: determines how many photos the camera will take in a row after you press the shutter button. If the function is disabled, the camera will only take one picture after pressing the shutter button.

Timer: setting the time interval for the self-timer.

Date stamp: allows you to enable/disable the date and time of the captured photos.

SYSTEM SETTINGS

Frequency: frequency setting (50Hz for Europe, 60Hz for USA)

Sound: enable/disable camera system sounds (shooting sound, system sound, and camera power on/off sound) and system sound volume settings.

Exposure metering: setting the exposure determination method.

White balance: adjust the white balance for different ways of lighting the scene.

Effect: setting color effects.

Fisheye correction: turns electronic fisheye reduction on/off. The function is not available when X-STEADY stabilization is on.

Date and time: set the date and time.

Screen saver: time after which the display turns off.

Auto power off: the time after which the camera turns off when it is idle.

Wi-Fi: turns Wi-Fi cameras on/off.

Microphone: setting to choose between the camera's built-in internal microphone and an external microphone.

Remote control: turns on/off the connection to the remote control.

Car driving mode: turning on the function starts the car mode - the camera starts and starts recording when connected to the power supply, stops recording and turns off when the power is disconnected.

Language: setting the language of the camera menu.

Format: erases all data on the memory card.

Reset: returns the camera to factory settings.

Version: camera information.

SD card: information about the memory card.

WATERPROOF

Water resistance is met when the camera is placed in a waterproof case under the following conditions:

The case can withstand immersion to a depth of 30 meters. Before using the camera in the case, make sure that the back door of the case is properly closed using the mechanism on the top of the case. The door and seal of the

housing must be free of all impurities such as dust, sand and the like. After use in salt water, rinse the housing with potable water. Do not use any textile materials or external heat sources (hair dryer, microwave oven, etc.) to dry, always let the case dry slowly.

Warning: the camera is not waterproof without a case! Use only the original case to ensure waterproofing. Claims will not be accepted if the camera is damaged by water.

MICROSD CARD

Choose a branded memory card with a capacity of up to 128 GB, type UHS-I U3 with fast video recording. Before using the SD card in the camera for the first time, it is necessary to format the card on a PC to the FAT32 file system. To format the card, use programs intended for this purpose. You can find the slot for the memory card after opening the battery cover (14) - by pressing the button on the cover and pulling out the cover. Insert the memory card into the slot with the PINs facing the rear display. You insert and remove the microSD card in the camera by clicking in and out.

Recommendation: regularly format the memory card in a PC to avoid problems with erroneous video recording. More information about the use or formatting of cards (including the formatting procedure) will be provided by the manufacturer of the memory card you have chosen.

BATTERY/CHARGING

To insert or remove the battery, open the cover on the bottom of the camera (14) - by pressing the button on the cover and pulling out the cover. To charge the camera, use the USB cable plugged into the USB port on the left side of the camera (6), which you connect to a charging adapter, e.g. from a mobile phone (voltage 5V and current at least 1A). The camera can also be charged with a power bank.

Warning: charge the battery to full capacity before first use. Do not expose the battery to temperature differences. Keep an eye on the battery with the camera while charging. The charging time depends on the output current of the adapter used. If the camera is turned on while charging, the charging time is extended.

REMOTE CONTROL

This Niceboy camera supports remote control, which is included in the sales package. If you want to use the remote control, turn on the Remote control function in the camera menu (System settings). The remote control is automatically paired with the camera.

Press „video button“ to start recording/stop video recording. Press the „photo button“ to take a photo. Controller range: up to 20 m (direct line of sight between camera and controller)

Warning: the remote control is not waterproof.

EXTERNAL MICROPHONE

This Niceboy camera supports the connection of an external microphone, which is included in the sales package. If you want to use an external microphone, connect it to the USB-C input (6) and switch the Microphone item to External in the camera menu (System Settings).

Warning: the external microphone is not waterproof.

CONNECTING THE CAMERA TO THE PHONE USING WI-FI

Install the iSmart DV application (for free) on your phone (in the Appstore for iOS and Google Play for Android.) After installation, do not launch the application and follow the instructions:

1. Turn on Wi-Fi in the camera
2. Open Wi-Fi settings on your mobile phone and connect to the camera network (name: VEGA_11, password: 12345678).
3. When you connect to the camera network with your mobile phone, only start the application and follow the application's instructions to connect. Then you can start controlling the camera with your phone.

Warning: before using the app, enable all app permissions in your phone settings, turn off your mobile phone's „data connection“ and leave only Wi-Fi on. The app is compatible with mobile phones running iOS 9.0 and above and mobile phones running Android 10.0 and above.

CONNECTING THE CAMERA TO A PC

Connect the camera to the PC using a USB data cable. Using the buttons (4) and (5) you can switch between the modes:

1. Storage: it is possible to manage files on the PC that are stored on the memory card inserted in the camera (the camera acts as an external storage connected to the PC).
2. PC camera: can be used as a PC camera in programs that allow the connection of an external camera.
3. Charging: the camera will charge

SPECIFICATIONS

Sensor:	Sony IMX386
Lens:	all-glass 6G + anti-reflective coating, 145°
Aperture:	f/2.8
Video resolution:	4K 60fps (interpol.), 4K 30fps, 2.7K 60/30fps, 1080p 120/60/30fps, 720p 120/60fps
Video format:	MOV, H.264
Stabilization:	Yes (X-Steady)
Max. photo resolution:	20 MPx
Photo format:	JPG

Display:	rear 2" IPS, front 1.3" IPS
Battery:	1050 mAh, Li-Ion, replaceable
Duration:	up to 80 minutes at 4K 30fps resolution (Wi-Fi and display off, ambient temperature 22°C)
Water resistance:	30 meters in case (Claims will not be accepted in case of water damage)
Connectivity:	Wi-Fi (2.4GHz), USB-C, microHDMI
Microphone:	yes (external microphone support)
Memory card:	microSD, type UHS-I U3, max. 128GB, supported format FAT32 (card not included in sales package)
Operating temperature:	0°C to 40°C (battery life decreases as temperature decreases)
Dimensions:	62 x 42 x 31 mm
Weight:	71 g

The standard warranty period for the battery or accumulators is 24 months. However, the warranty does not cover capacity loss caused by normal use. The standard life of the battery is six months, but it can be extended by proper handling and care of the battery or accumulator.

The camera software and the application itself can be continuously updated. The content of the manual, including the graphic representation (pictures), may differ from device to device depending on the device software and its updates. We reserve the right to make changes to the manual and individual functions of the device and application without prior notice. Not all features of the app may be available for a specific camera model.

Information on all frequency bands in which the radio equipment operates and intentionally transmits radio waves as well as the maximum radio frequency power transmitted in the frequency band in which the radio equipment is operated is included in the instructions and safety information.

The manual may be installed in its electronic form at www.niceboy.eu under the support section. In so doing, NICEBOY s.r.o. declares that the device NICEBOY VEGA 11 VISION meets all the essential requirements of the EU directives that apply to it. The complete version of the EU Declaration of Conformity is available [to you here: https://niceboy.eu/en/declaration/vega-11-vision](https://niceboy.eu/en/declaration/vega-11-vision)

USER INFORMATION FOR DISPOSING ELECTRICAL AND ELECTRONIC DEVICES (HOME USE)

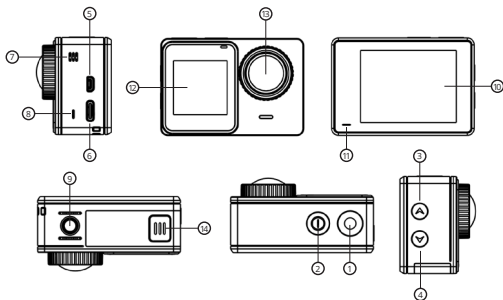


This symbol located on a product or in the product's original documentation means that the used electrical or electronic products may not be disposed together with the communal waste. In order to dispose of these products correctly, take them to a designated collection site, where they will be accepted for free. By disposing of a product in this way, you are helping to protect precious natural resources and helping to prevent any potential negative impacts on the environment and human health, which could be the result of incorrect waste disposal.

You may receive more detailed information from your local authority or nearest collection site. According to national regulations, fines may also be given out to anyone who disposes of this type of waste incorrectly.

User information for disposing electrical and electronic devices
(business and corporate use)

In order to correctly dispose of electrical and electronic devices for business and corporate use, refer to the product's manufacturer or importer. They will provide you with information regarding all disposal methods and, according to the date stated on the electrical or electronic device on the market, they will tell you who is responsible for financing the disposal of this electrical or electronic device. Information regarding disposal processes in other countries outside the EU. The symbol displayed above is only valid for countries within the European Union. For the correct disposal of electrical and electronic devices, request the relevant information from your local authorities or the device seller.



ESCHREIBUNG UND FUNKTIONEN

1. Auslöser/OK – im Videomodus dient ein kurzer Druck zum Starten/Stoppen der Aufnahme, im Fotomodus zur Aufnahme eines Bildes. Bestätigt das ausgewählte Element im Menü.
2. Ein und Aus/Moduswechsel/Einstellungen – langes Drücken schaltet die Kamera ein/aus. Durch kurzes Drücken bei eingeschalteter Kamera wird zwischen Videaufnahmemodus und Fotoaufnahme umgeschaltet, der Zugriff auf die Videowiedergabe und Fotoanzeige sowie der Zugriff auf Video-, Foto- und Kameraeinstellungen ermöglicht.
3. Aufwärts-/WLAN-Taste – in den Kameraeinstellungen dient sie als Aufwärtsbewegungstaste. Durch langes Drücken im Videomodus (die Kamera nimmt nicht auf) wird WLAN aktiviert, durch erneutes kurzes Drücken wird WLAN ausgeschaltet.
4. Abwärtstaste/Umschalten zwischen Anzeigen – in den Kameraeinstellungen dient sie als Taste für die Abwärtsbewegung. Ein kurzer Druck im Videomodus (die Kamera nimmt nicht auf) schaltet vom hinteren auf das vordere Display und umgekehrt.
5. microHDMI – wird zum Anschluss an einen Monitor verwendet.
6. USB-C – dient zum Anschluss von Strom und einem externen Mikrofon.
7. Lautsprecher – integrierter Lautsprecher,
8. Mikrofon – integriertes Bewegungsmikrofon,
9. Stativgewinde
10. Heckdisplay
11. LED – blinkt blau, wenn die Aufnahme läuft. Beim Laden leuchtet sie rot, nach dem vollständigen Laden erlischt die Diode.

12. Frontdisplay
13. Objektiv
14. Untere Abdeckung – nach dem Öffnen dient sie zum Einsetzen und Entfernen des Akkus und der Speicherkarte.

KAMERAMENÜ-SPRACHEEINSTELLUNGEN

Schalten Sie die Kamera ein, indem Sie lange auf die Taste (2) drücken. Drücken Sie dann zweimal kurz hintereinander die Taste (2) und gelangen Sie in das Einstellungsmenü. Wählen Sie hier mit der Taste (4) den Punkt Systemeinstellungen aus und bestätigen Sie mit der Taste (1). Gehen Sie mit der Taste (4) zum Punkt Sprache, bestätigen Sie mit der Taste (1). Wählen Sie hier Ihre bevorzugte Kamera-Menüsprache und bestätigen Sie diese mit der Taste (1).

VIDEO-SETUP

Videoauflösung: Stellen Sie die Auflösung des aufgenommenen Videos ein.

Belichtung: Einstellung der Belichtungskorrektur. Je höher der positive Wert, desto heller das Video, je niedriger der negative Wert, desto dunkler das Video.

X-Steady: Schaltet die Videostabilisierung ein/aus. Bei einer Auflösung von 120 Bildern pro Sekunde ist keine Stabilisierung verfügbar.

Schleife: Legt die zyklische Aufzeichnung fest, d. h. Zeiträume, in denen Videos aufgezeichnet werden.

Zeitraffer: Stellen Sie das Zeitintervall für das Zeitraffervideo ein. Die Funktion ist nur bei einer Auflösung mit 30fps verfügbar.

Zeitrafferdauer: Legt die Dauer des aufgenommenen Zeitraffervideos fest.

Beschleunigt: Einstellungen für die beschleunigte Videoaufzeichnung.

FOV: Einstellung der Weite des Objektivs.

Zeitlupe: Aktiviert die Zeitlupen-Videoaufzeichnungsfunktion. Die Funktion ist nur mit einer Auflösung von 120fps verfügbar.

Schwaches Licht: Die aktivierte Funktion hilft bei der Aufnahme von Videos mit schlechter Auflösung. Wenn die Funktion aktiviert ist, kann die eingestellte Anzahl von Bildern (fps) für das aufgezeichnete Video reduziert werden. Die Funktion kann nicht zusammen mit der Stabilisierung verwendet werden.

Datumsstempel: Fügt dem Video Datums- und Uhrzeitinformationen hinzu.

FOTO-SETUP

Auflösung: Legen Sie die Auflösung der Fotos fest.

Langzeitbelichtung: Hier können Sie die Belichtungszeit einstellen, d. h. die Länge, für die die Kamera ein Foto aufnimmt (geeignet für Nachtaufnahmen). Nutzen Sie die Funktion, wenn die Kamera auf einem Stativ montiert ist. Auf auf diese Weise aufgenommenen Fotos kann digitales Rauschen auftreten.

ISO: ISO-Werte festlegen

Belichtung: Einstellung der Belichtungskorrektur. Je höher der positive Wert, desto heller das Foto, je niedriger der negative Wert, desto dunkler das Foto.

Zeitraffer: Einstellen des Zeitintervalls für Zeitrafferfotos.

Zeitrafferdauer: Sie können die Dauer festlegen, für die die Zeitrafferfotos aufgenommen werden. Nach Ablauf der eingestellten Zeit wird die Aufnahme der Zeitrafferfotos beendet.

Burst: Bestimmt, wie viele Fotos die Kamera nach dem Drücken des Auslösers hintereinander aufnimmt. Wenn die Funktion deaktiviert ist, macht die Kamera nach Drücken des Auslösers nur ein Bild.

Timer: Einstellen des Zeitintervalls für den Selbstauslöser.

Datumsstempel: Ermöglicht das Aktivieren/Deaktivieren von Datum und Uhrzeit der aufgenommenen Fotos.

SYSTEMEINSTELLUNGEN

Frequenz: Frequenzeinstellung (50 Hz für Europa, 60 Hz für USA)

Ton: Aktivieren/deaktivieren Sie die Systemtöne der Kamera (Aufnahmeton, Systemton und Ein-/Ausschaltton der Kamera) und Einstellungen für die Lautstärke des Systemtons.

Belichtungsmessung: Einstellung der Belichtungsbestimmungsmethode.

Weißabgleich: Passen Sie den Weißabgleich an unterschiedliche Arten der Beleuchtung der Szene an.

Effekt: Farbeffekte einstellen.

Fisheye-Korrektur: Schaltet die elektronische Fisheye-Reduktion ein/aus. Die Funktion ist nicht verfügbar, wenn die X-STeady-Stabilisierung aktiviert ist.

Datum und Uhrzeit: Stellen Sie Datum und Uhrzeit ein.

Bildschirmschoner: Zeit, nach der sich das Display ausschaltet.

Displaydrehung: Schaltet die Displaydrehung um 180° ein/aus.

Automatische Abschaltung: Die Zeit, nach der sich die Kamera im Ruhezustand ausschaltet.

Wi-Fi: Schaltet Wi-Fi-Kameras ein/aus.

Mikrofon: Einstellung zur Auswahl zwischen dem integrierten internen Mikrofon der Kamera und einem externen Mikrofon.

Fernbedienung: Schaltet die Verbindung zur Fernbedienung ein/aus.

Auto-Fahrmodus: Durch Einschalten der Funktion wird der Automodus gestartet – die Kamera startet und beginnt mit der Aufnahme, wenn sie an die Stromversorgung angeschlossen ist, stoppt die Aufnahme und schaltet sich aus, wenn die Stromversorgung unterbrochen wird.

Sprache: Einstellung der Sprache des Kameramenüs.

Formatieren: Löscht alle Daten auf der Speicherkarte.

Zurücksetzen: Setzt die Kamera auf die Werkseinstellungen zurück.

Version: Kamerainformationen.

SD-Karte: Informationen zur Speicherkarte.

WASSERDICHT

Die Wasserbeständigkeit ist gegeben, wenn die Kamera unter den folgenden Bedingungen in einem wasserdichten Gehäuse untergebracht wird:

Das Gehäuse hält einem Eintauchen bis zu einer Tiefe von 30 Metern stand. Bevor Sie die Kamera in der Tasche verwenden, stellen Sie sicher, dass die Hintertür der Tasche mithilfe des Mechanismus an der Oberseite der Tasche ordnungsgemäß geschlossen ist. Tür und Dichtung des Gehäuses müssen frei von jeglichen Verunreinigungen wie Staub, Sand und dergleichen sein. Spülen Sie das Gehäuse nach dem Einsatz in Salzwasser mit Trinkwasser ab. Benutzen Sie zum Trocknen keine textilen Materialien oder externe Wärmequellen (Fön, Mikrowelle etc.), sondern lassen Sie die Hülle immer langsam trocknen.

Achtung: Ohne Gehäuse ist die Kamera nicht wasserdicht! Um die Wasserdichtigkeit zu gewährleisten, verwenden Sie nur das Originalgehäuse.

Reklamationen werden nicht akzeptiert, wenn die Kamera durch Wasser beschädigt wird.

MICRO SD KARTE

Wählen Sie eine Markenspeicherkarte mit einer Kapazität von bis zu 128 GB, Typ UHS-I U3 mit schneller Videoaufzeichnung. Bevor Sie die SD-Karte zum ersten Mal in der Kamera verwenden, ist es notwendig, die Karte auf einem PC auf das FAT32-Dateisystem zu formatieren. Verwenden Sie zum Formatieren der Karte dafür vorgesehene Programme. Den Steckplatz für die Speicherkarte finden Sie, nachdem Sie den Akkudeckel (14) geöffnet haben – indem Sie den Knopf am Deckel drücken und den Deckel herausziehen. Setzen Sie die Speicherkarte so in den Steckplatz ein, dass die PINs zum hinteren Display zeigen. Durch Ein- und Ausklicken wird die microSD-Karte in die Kamera eingesetzt und entnommen.

Empfehlung: Formatieren Sie die Speicherkarte regelmäßig im PC, um Probleme mit fehlerhafter Videoaufzeichnung zu vermeiden. Weitere Informationen zur Verwendung oder Formatierung von Karten (einschließlich des Formatierungsvorgangs) erhalten Sie vom Hersteller der von Ihnen gewählten Speicherkarte.

BATTERIE/LADEN

Um den Akku einzulegen oder zu entnehmen, öffnen Sie die Abdeckung an der Unterseite der Kamera (14) – indem Sie den Knopf an der Abdeckung drücken und die Abdeckung herausziehen. Zum Laden der Kamera verwenden Sie das am USB-Anschluss auf der linken Seite der Kamera (6) eingesteckte USB-Kabel, das Sie an einen Ladeadapter z.B. eines Mobiltelefons anschließen (Spannung 5V und Stromstärke mindestens 1A). Die Kamera kann auch mit einer Powerbank aufgeladen werden.

Achtung: Laden Sie den Akku vor dem ersten Gebrauch vollständig auf. Setzen Sie den Akku keinen Temperaturunterschieden aus. Behalten Sie den Akku während des Ladevorgangs mit der Kamera im Auge. Die Ladezeit hängt vom Ausgangsstrom des verwendeten Adapters ab. Wenn die Kamera während des Ladevorgangs eingeschaltet ist, verlängert sich die Ladezeit.

FERNBEDIENUNG

Diese Niceboy-Kamera unterstützt die Fernbedienung, die im Verkaufspaket enthalten ist. Wenn Sie die Fernbedienung verwenden möchten, schalten Sie die Fernbedienungsfunktion im Kameramenü (Systemeinstellungen) ein. Die Fernbedienung wird automatisch mit der Kamera gekoppelt. Drücken Sie die „Video-Taste“, um die Videoaufnahme zu starten/stoppen. Drücken Sie die „Fototaste“, um ein Foto aufzunehmen.

Controller-Reichweite: bis zu 20 m (direkte Sichtlinie zwischen Kamera und Controller)

Achtung: Die Fernbedienung ist nicht wasserdicht.

EXTERNES MIKROFON

Diese Niceboy-Kamera unterstützt den Anschluss eines externen Mikrofons, das im Verkaufspaket enthalten ist. Wenn Sie ein externes Mikrofon verwenden möchten, schließen Sie es an den USB-C-Eingang (6) an und stellen Sie im Kameramenü (Systemeinstellungen) den Punkt Mikrofon auf Extern um.

Achtung: Das externe Mikrofon ist nicht wasserdicht.

VERBINDEN DER KAMERA MIT DEM TELEFON ÜBER WLAN

Installieren Sie die iSmart DV-Anwendung (kostenlos) auf Ihrem Telefon (im Appstore für iOS und Google Play für Android). Starten Sie die Anwendung nach der Installation nicht und befolgen Sie die Anweisungen:

1. Schalten Sie WLAN in der Kamera ein
2. Öffnen Sie die WLAN-Einstellungen auf Ihrem Mobiltelefon und stellen Sie eine Verbindung zum Kameranetzwerk her (Name: VEGA_11, Passwort: 12345678).
3. Wenn Sie mit Ihrem Mobiltelefon eine Verbindung zum Kameranetzwerk herstellen, starten Sie einfach die Anwendung und befolgen Sie die Anweisungen der Anwendung, um eine Verbindung herzustellen. Anschließend können Sie die Kamera mit Ihrem Telefon steuern.

Achtung: Bevor Sie die App verwenden, aktivieren Sie alle App-Berechtigungen in Ihren Telefoneinstellungen, schalten Sie die „Datenverbindung“ Ihres Mobiltelefons aus und lassen Sie nur WLAN aktiviert. Die App ist mit Mobiltelefonen mit iOS 9.0 und höher sowie Mobiltelefonen mit Android 10.0 und höher kompatibel.

ANSCHLUSS DER KAMERA AN EINEN PC

Verbinden Sie die Kamera über ein USB-Datenkabel mit dem PC. Mit den Tasten (4) und (5) können Sie zwischen den Modi wechseln:

1. Speicher: Es ist möglich, Dateien auf dem PC zu verwalten, die auf der in die Kamera eingesetzten Speicherkarte gespeichert sind (die Kamera fungiert als externer Speicher, der mit dem PC verbunden ist).
2. PC-Kamera: kann als PC-Kamera in Programmen verwendet werden, die den Anschluss einer externen Kamera ermöglichen.
3. Aufladen: Die Kamera wird aufgeladen

SPEZIFIKATIONEN

Sensor:	Sony IMX386
Linse:	Ganzglas 6G + Antireflexbeschichtung, 145°
Blende:	f/2,8
Videoauflösung:	4K 60fps (interpol.), 4K 30fps, 2,7K 60/30fps, 1080p 120/60/30fps, 720p 120/60fps
Videoformat:	MOV, H.264
Stabilisierung:	Ja (X-Steady)
Max. Fotoauflösung:	20 MPx
Fotoformat:	JPG
Display:	hinten 2" IPS, vorne 1,3" IPS
Akku:	1050 mAh, Li-Ion, austauschbar
Dauer:	bis zu 80 Minuten bei 4K 30fps Auflösung (WLAN und Display aus, Umgebungstemperatur 22°C)
Wasserdichtigkeit: akzeptiert)	30 Meter im Notfall (Reklamationen im Falle eines Wasserschadens werden nicht akzeptiert)
Konnektivität:	WLAN (2,4 GHz), USB-C, microHDMI
Mikrofon:	ja (Unterstützung für externe Mikrofone)
Speicherkarte:	microSD, Typ UHS-I U3, max. 128 GB, unterstütztes Format FAT32 (Karte nicht im Verkaufspaket enthalten)
Betriebstemperatur:	0 °C bis 40 °C (Batterielebensdauer nimmt mit sinkender Temperatur ab)
Abmessungen:	62 x 42 x 31 mm
Gewicht:	71 g

Die Standardgarantiezeit für die Batterie bzw. Akkus beträgt 24 Monate. Die Garantie deckt jedoch keinen Kapazitätsverlust ab, der durch normalen Gebrauch verursacht wird. Die Standardlebensdauer der Batterie beträgt sechs Monate, sie kann jedoch durch die richtige Handhabung und Pflege der Batterie bzw. des Akkus verlängert werden.

Die Kamerasoftware und die Anwendung selbst können kontinuierlich aktualisiert werden. Der Inhalt des Handbuchs, einschließlich der grafischen Darstellung (Bilder), kann je nach Gerätesoftware und deren Updates von Gerät zu Gerät unterschiedlich sein. Wir behalten uns das Recht vor, ohne vorherige Ankündigung Änderungen am Handbuch sowie an einzelnen Funktionen des Geräts und der Anwendung vorzunehmen. Für ein bestimmtes Kameramodell sind möglicherweise nicht alle Funktionen der App verfügbar.

Im Falle einer Funkanlage, die absichtlich Funkwellen aussendet, müssen die Anweisungen und Sicherheitsinformationen Informationen zu allen Frequenzbändern enthalten, in denen die Funkanlage betrieben wird, und die maximale Funkfrequenzleistung, die in dem Frequenzband gesendet wird, in dem die Funkanlage betrieben wird.

Die Anleitung in elektronischer Form zum Herunterladen finden Sie auf www.niceboy.eu in der Sektion „Unterstützung“. Hiermit erklärt die Gesellschaft NICEBOY s.r.o., dass das Gerät NICEBOY VEGA 11 VISION alle einschlägigen Grundanforderungen der EU-Richtlinien erfüllt. Die vollständige Fassung der EU-Konformitätserklärung steht auf den nachfolgenden Internetseiten zur Verfügung:
<https://niceboy.eu/de/declaration/vega-11-vision>

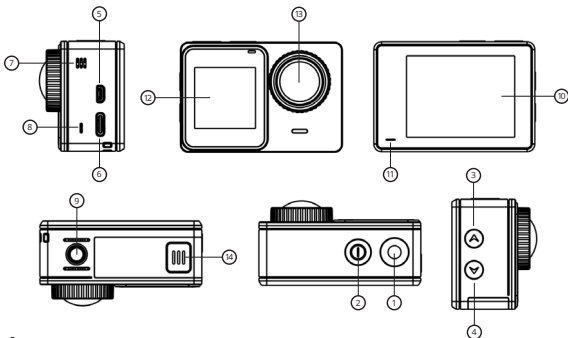
INFORMATIONEN FÜR ANWENDER ZUR ENTSORGUNG ELEKTRISCHER UND ELEKTRONISCHER GERÄTE (HAUSHALTE)



Das auf dem Produkt oder in der Begleitdokumentation aufgeführte Symbol bedeutet, dass gebrauchte elektrische oder elektronische Geräte nicht zusammen mit den Haushaltsabfällen entsorgt werden dürfen. Um das Produkt korrekt zu entsorgen, geben Sie es an den dafür bestimmten Sammelstellen ab, dort wird es kostenlos entgegen genommen. Durch eine korrekte Entsorgung dieses Produktes helfen Sie dabei, wertvolle natürliche Ressourcen zu erhalten und potentiellen negativen Auswirkungen auf Umwelt und Gesundheit vorzubeugen, die durch eine unsachgemäße Entsorgung von Abfällen verursacht werden könnten. Weitere Informationen können Sie bei Ihrer örtlich zuständigen Behörde oder der nächstgelegenen Sammelstelle anfordern. Bei unsachgemäßer Entsorgung dieser Art von Abfällen können entsprechend national gültiger Vorschriften Bußgelder verhängt werden.

Informationen für Verbraucher zur Entsorgung elektrischer und elektronischer Geräte (gewerbliche und geschäftliche Nutzung)

Wenden Sie sich zum Zweck der ordnungsgemäßen Entsorgung elektrischer und elektronischer Geräte für eine gewerbliche und geschäftliche Nutzung an den Hersteller oder den Importeur dieses Produkts. Dieser gibt Ihnen Informationen zu den Möglichkeiten der Entsorgung des Produkts und teilt Ihnen in Abhängigkeit vom Zeitpunkt der Markteinführung des Elektrogeräts mit, wer zur Finanzierung der Entsorgung dieses Elektrogeräts verpflichtet ist. Informationen zur Entsorgung in anderen Ländern außerhalb der Europäischen Union. Das obenstehend aufgeführte Symbol gilt nur in den Ländern der Europäischen Union. Zur fachgerechten Entsorgung von Elektro- und Elektronikgeräten fordern Sie detaillierte Informationen bei Ihren Behörden oder bei Ihrem Gerätehändler an.



LEÍRÁS ÉS FUNKCIÓK

1. Trigger/OK – videó módban rövid megnyomással indítja/leállítja a felvételt, fénykép módban fényképet készít. Megerősíti a kiválasztott elemet a menüben.
2. Be- és ki/üzemmód váltás/beállítások – hosszan lenyomva kapcsolja be/ki a kamerát. Egy rövid megnyomással, amikor a kamera be van kapcsolva, vált a videórögzítési mód és a fényképezés között, lehetővé teszi a videolejátszás és a fényképmegtekintés, valamint a videó-, fénykép- és kamerabeállítások megnyitását.
3. Fel/Wi-Fi gomb - a kamera beállításainál felfelé mutató gombként szolgál. Videó módban (a kamera nem rögzít) hosszan megnyomva bekapcsolja a Wi-Fi-t, rövid megnyomásával pedig kikapcsolja a Wi-Fi-t.
4. Le gomb/Váltás a kijelzők között – a kamera beállításainál a lefelé mozgás gombjaként szolgál. Videó módban (a kamera nem rögzít) rövid megnyomásával átvált a hátsó kijelzőről az előlő kijelzőre és fordítva.
5. microHDMI – monitorhoz való csatlakoztatásra szolgál.
6. USB-C – tápellátás és külső mikrofon csatlakoztatására szolgál.
7. Hangszóró – beépített hangszóró,
8. Mikrofon – integrált mozgásmikrofon,
9. Állvány menet
10. Hátsó kijelző
11. LED – kéken villog, ha a felvétel be van kapcsolva. Töltéskor pirosan világít, teljes töltés után a dióda kialszik.
12. Előlő kijelző

13. Lencse

14. Alsó fedél – felnyitás után az akkumulátor és a memóriakártya be- és kivételére szolgál,

KAMERA MENÜ NYELVI BEÁLLÍTÁSAI

Kapcsolja be a kamerát a gomb (2) hosszan lenyomásával. Ezután nyomja meg röviden a gombot (2) kétszer egymás után, és lépjen a Beállítások menübe. Itt a (4) gombbal válassza ki a Rendszerbeállítások menüpontot, és erősítse meg az (1) gombbal. A (4) gombbal lépjen a Language (Nyelv) elemre, erősítse meg az (1) gombbal. Itt válassza ki a kívánt kameramenü nyelvét, és erősítse meg az (1) gombbal.

VIDEÓ BEÁLLÍTÁSA

Videó felbontása: állítsa be a rögzített videó felbontását.

Expozíció: expozíciókompenzációs beállítások. Minél magasabb a pozitív érték, annál világosabb a videó, minél alacsonyabb a negatív érték, annál sötétebb a videó.

X-Steady: be-/kikapcsolja a videostabilizálást. A stabilizálás nem érhető el 120 fps felbontásnál.

Loop: beállítja a ciklikus rögzítést, azaz azt az időtartamot, amelyen belül a videók rögzítésre kerülnek.

Timelapse: a timelapse videó időintervallumának beállítása. A funkció csak 30 képkocka/mp-es felbontásban érhető el.

Timelapse időtartam: beállítja a rögzített timelapse videó időtartamát.

Gyorsított: a gyorsított videó rögzítésének beállításai.

FOV: az objektív szélességének beállítása.

Lassított: bekapcsolja a lassított videofelvétel funkciót. A funkció csak 120 képkocka/mp-es felbontással érhető el.

Gyenge fény: az engedélyezett funkció segít rossz felbontású videó rögzítésekor. Ha a funkció be van kapcsolva, a rögzített képkockák (fps) száma csökkenhet. A funkció bekapcsolt stabilizátorral együtt nem használható.

Dátumbélyegző: dátum- és időadatokat ad a videóhoz.

FOTÓ BEÁLLÍTÁSA

Felbontás: állítsa be a fényképek felbontását.

Hosszú expozíció: lehetővé teszi az expozíciós idő beállítását, azaz azt a hosszt, ameddig a fényképezőgép fényképet készít (éjszakai fotózásra alkalmas). Használja a funkciót állványra szerelt kamerával. Az így készített fényképeken digitális zaj jelenhet meg.

ISO: ISO értékek beállítása

Expozíció: expozíciókompenzáció beállítása. Minél magasabb a pozitív érték, annál világosabb a fénykép, minél alacsonyabb a negatív érték, annál sötétebb a kép.

Time lapse: az időintervallum beállítása a time lapse fényképekhez.

Timelapse időtartam: beállíthatja, hogy mennyi ideig készüljenek a timelapse fotók. A beállított idő letele után az időzített fényképek készítése leáll.

Sorozatkép: meghatározza, hogy a fényképezőgép hány fényképet készítsen egymás után az exponáló gomb lenyomása után. Ha a funkció le van tiltva, a fényképezőgép csak egy képet készít az exponáló gomb lenyomása után.

Időzítő: az önkioldó időintervallumának beállítása.

Dátumbélyegző: lehetővé teszi a rögzített fényképek dátumának és időpontjának engedélyezését/letiltását.

RENDSZERBEÁLLÍTÁSOK

Frekvencia: frekvencia beállítás (50 Hz Európában, 60 Hz az USA-ban)

Hang: engedélyezze/letiltja a kamerarendszer hangjait (felvételi hang, rendszerhang, valamint a kamera be-/kikapcsolási hangja) és a rendszer hangerejének beállításait.

Expozíciómérés: az expozíció-meghatározási módszer beállítása.

Fehéregyensúly: állítsa be a fehéregyensúlyt a jelenet különböző megvilágítási módjaihoz.

Hatás: színeffektusok beállítása.

Halszem korrekció: az elektronikus halszem-csökkentés be- és kikapcsolása. A funkció nem érhető el, ha az X-STEADY stabilizátor be van kapcsolva.

Dátum és idő: állítsa be a dátumot és az időt.

Képernyőkímélő: az idő, amely után a kijelző kikapcsol.

Kijelző elforgatása: be-/kikapcsolja a kijelző 180°-os elforgatását.

Automatikus kikapcsolás: az az idő, amely után a fényképezőgép kikapcsol, amikor tétlen.

Wi-Fi: be-/kikapcsolja a Wi-Fi kamerákat.

Mikrofon: a kamera beépített belső mikrofonja és a külső mikrofon közötti választás beállítása.

Távírányító: be-/kikapcsolja a távírányítóhoz való csatlakozást.

Autós vezetés mód: a funkció bekapcsolása elindítja az autós módot - a kamera elkezd és elkezd a felvételt, amikor csatlakoztatva van a tápegységhez, leállítja a felvételt, és kikapcsol, ha az áramellátás megszűnik.

Nyelv: a kamera menü nyelvének beállítása.

Formázás: törli az összes adatot a memóriakártyáról.

Visszaállítás: visszaállítja a fényképezőgép gyári beállításait.

Verzió: kamera információk.

SD-kártya: információ a memóriakártyáról.

VÍZÁLLÓ

A vízállóság akkor teljesül, ha a fényképezőgépet vízálló tokba helyezi az alábbi feltételek mellett:

A tok 30 méteres mélységig is kibírja a merítést. Mielőtt a kamerát a tokban használná, győződjön meg arról, hogy a tok hátsó ajtaja megfelelően be van zárva a tok tetején található mechanizmus segítségével. A ház ajtajának és tömítésének mentesnek kell lennie minden szennyeződéstől, mint például por, homok és hasonlók. Sós vízben való

használat után öblítse le a házat ivóvízzel. Ne használjon semmilyen textilanyagot vagy külső hőforrást (hajszárító, mikrohullámú sütő stb.) a szárításhoz, mindig hagyja lassan megszáradni a tokot.

Figyelmeztetés: a kamera tok nélkül nem vízálló! A vízszigetelés érdekében csak az eredeti tokot használja. Nem fogadunk el reklamációt, ha a fényképezőgépet víz károsítja.

MIKROSD KÁRTYA

Válasszon akár 128 GB kapacitású márkás memóriakártyát, UHS-I U3 típust gyors videofelvétellel. Mielőtt első alkalommal használná az SD-kártyát a fényképezőgépben, formázni kell a kártyát a számítógépen FAT32 fájlrendszerre. A kártya formázásához használjon erre a célra szolgáló programokat. A memóriakártya foglalatát az elemtartó fedelének (14) kinyitása után található meg - a fedélen lévő gomb megnyomásával és a fedél kihúzásával. Helyezze be a memóriakártyát a nyílásba úgy, hogy a PIN-kódok a hátsó kijelző felé nézzenek. A microSD-kártyát a kamerába való be- és kikapcsolással helyezheti be és távolíthatja el.

Javaslat: rendszeresen formázza meg a memóriakártyát számítógépen, hogy elkerülje a helytelen videórögzítésből adódó problémákat. A kártyák használatáról vagy formázásáról (beleértve a formázási eljárást is) a választott memóriakártya gyártója nyújt további információkat.

AKKUMULÁTOR TÖLTÉS

Az akkumulátor behelyezéséhez vagy eltávolításához nyissa ki a fényképezőgép alján található fedelet (14) - a fedélen lévő gomb megnyomásával és a fedél kihúzásával. A kamera töltéséhez használja a kamera bal oldalán található USB-porthoz (6) csatlakoztatott USB-kábelt, amelyet például mobiltelefonról töltőadapterhez csatlakoztat (feszültség 5 V és áram legalább 1 A). A kamera powerbankkal is tölthető.

Figyelmeztetés: az első használat előtt tölts fel teljesen az akkumulátort. Ne tegye ki az akkumulátort hőmérséklet-különbségeknek. Töltés közben tartsa szemmel az akkumulátort a fényképezőgéppel. A töltési idő a használt adapter kimeneti áramától függ. Ha a fényképezőgép töltés közben be van kapcsolva, a töltési idő meghosszabbodik.

TÁVIRÁNYÍTÓ

Ez a Niceboy kamera támogatja a távirányítót, amely az értékesítési csomag részét képezi. Ha használni szeretné a távirányítót, kapcsolja be a távirányító funkciót a fényképezőgép menüjében (Rendszerbeállítások). A távirányító automatikusan párosul a kamerával.

Nyomja meg a „video gombot” a rögzítés elindításához/leállításához. Fénykép készítéséhez nyomja meg a „fotó gombot”.

Vezérlő hatótávolsága: akár 20 m (közvetlen rálátás a kamera és a vezérlő között)

Figyelmeztetés: a távirányító nem vízálló.

KÜLSŐ MIKROFON

Ez a Niceboy kamera támogatja a külső mikrofon csatlakoztatását, amely az értékesítési csomag részét képezi. Ha külső mikrofont szeretne használni, csatlakoztassa az USB-C bemenethez (6), és a kamera menüjében (Rendszerbeállítások) állítsa a Mikrofon elemet Külső értékre.

Figyelmeztetés: a külső mikrofon nem vízálló.

A KAMERA CSATLAKOZTATÁSA A TELEFONHOZ WI-FI HASZNÁLATÁVAL

Telepítse az iSmart DV alkalmazást (ingyenes) a telefonjára (az Appstore-ban iOS-hez és a Google Play-hez Android-hoz.) A telepítés után ne indítsa el az alkalmazást, és kövesse az utasításokat:

1. Kapcsolja be a Wi-Fi-t a fényképezőgépen
2. Nyissa meg a Wi-Fi beállításokat mobiltelefonján, és csatlakozzon a kamerahálózathoz (név: VEGA_11, jelszó: 12345678).
3. Amikor mobiltelefonjával csatlakozik a kamerahálózathoz, csak indítsa el az alkalmazást, és kövesse az alkalmazás utasításait a csatlakozáshoz. Ezután megkezdheti a kamera vezérlését a telefonjával.

Figyelmeztetés: az alkalmazás használata előtt engedélyezze az összes alkalmazásengedélyt a telefon beállításában, kapcsolja ki mobiltelefonja „adatkapcsolatát“, és csak a Wi-Fi-t hagyja bekapcsolva. Az alkalmazás kompatibilis az iOS 9.0 vagy újabb rendszert futtató mobiltelefonokkal, valamint az Android 10.0 vagy újabb rendszert futtató mobiltelefonokkal.

A KAMERA CSATLAKOZTATÁSA SZÁMÍTÓGÉPHEZ

Csatlakoztassa a fényképezőgépet a számítógéphez USB-adapterkábellel. A (4) és (5) gombokkal válthat az üzemmódok között:

1. Tárolás: lehetőség van a számítógépen lévő fájlok kezelésére, amelyek a fényképezőgépbe helyezett memóriakártyán vannak (a fényképezőgép a számítógéphez csatlakoztatott külső tárolóként működik).
2. PC-kamera: külső kamera csatlakoztatását lehetővé tevő programokban PC-kameraként használható.
3. Töltés: a kamera tölteni fog

MŰSZAKI ADATOK

Érzékelő:	Sony IMX386
Lencse:	teljes üveg 6G + tükröződésmentes bevonat, 145°
Rekesz:	f/2.8
Videófelbontás:	4K 60fps (interpol.), 4K 30fps, 2.7K 60/30fps, 1080p 120/60/30fps, 720p 120/60fps
Videó formátum:	MOV, H.264
Stabilizálás:	Igen (X-Steady)
Max. fotó felbontás:	20 MPx

Fotó formátum:	JPG
Kijelző:	hátsó 2" IPS, elől 1.3" IPS
Akkumulátor:	1050 mAh, Li-Ion, cserélhető
Időtartam:	akár 80 perc 4K 30 fps felbontás mellett (Wi-Fi és kijelző kikapcsolva, környezeti
hőmérséklet 22°C)	
Vízállóság:	30 méter (vízkár esetén reklamációt nem fogadunk el)
Csatlakozás:	Wi-Fi (2,4 GHz), USB-C, microHDMI
Mikrofon:	igen (külső mikrofon támogatás)
Memóriakártya:	microSD, UHS-I U3 típus, max. 128GB, támogatott formátum FAT32 (a kártya nem része az értékesítési csomagnak)
Működési hőmérséklet: csökken)	0°C és 40°C között (az akkumulátor élettartama a hőmérséklet csökkenésével
Méretek:	62 x 42 x 31 mm
Súly:	71 g

Az elemre vagy az akkumulátorokra vonatkozó szabványos garanciaidő 24 hónap. A garancia azonban nem terjed ki a normál használatból eredő kapacitásvesztésre. Az akkumulátor normál élettartama hat hónap, de az elem vagy az akkumulátor megfelelő kezelésével és gondozásával ez meghosszabbítható.

A kamera szoftvere és maga az alkalmazás folyamatosan frissíthető. A kézikönyv tartalma, beleértve a grafikus ábrázolást (képek), az eszköz szoftverétől és annak frissítéseitől függően készülékenként eltérő lehet. Fenntartjuk magunknak a jogot, hogy előzetes értesítés nélkül módosítsuk a készülék és az alkalmazás kézikönyvét és egyes funkcióit. Előfordulhat, hogy az alkalmazás nem minden funkciója érhető el egy adott kameramodellhez.

Szándékosan rádióhullámokat sugárzó rádióberendezés esetén az utasításoknak és biztonsági információknak tartalmazniuk kell az összes olyan frekvenciasávra vonatkozó információkat, amelyekben a rádióberendezés működik, és a rádióberendezés működési frekvenciasávjában kisugárzott legnagyobb rádiófrekvenciás teljesítményt.

A használati útmutató elektronikus verziója letölthető a www.niceboy.eu weboldal támogatás szekciójában. Az NICEBOY s.r.o. ezúton kijelenti, hogy a(z) NICEBOY VEGA 11 VISION készülék megfelel a rá vonatkozó uniós irányelvek összes alapvető követelményének. Az EU-megfelelőségi nyilatkozat teljes szövege a következő weboldalon található: <https://niceboy.eu/hu/declaration/vega-11-vision>

FELHASZNÁLÓI TÁJÉKOZTATÓ ELEKTROMOS ÉS ELEKTRONIKUS BERENDEZÉSEK ÁRTALMATLANÍTÁSÁRÓL (HÁZTARTÁSOK)

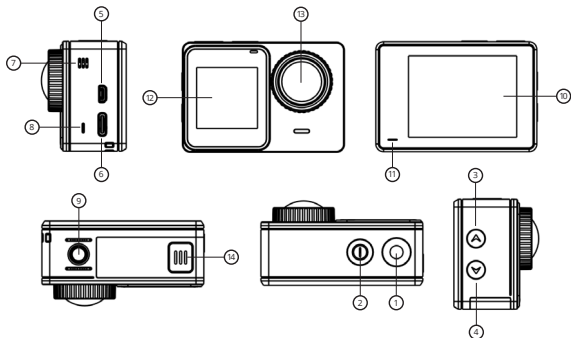


A terméken vagy a kíséző dokumentációban található szimbólum azt jelenti, hogy a használt elektromos és elektronikus termékeket nem szabad a háztartási hulladékkal együtt megsemmisíteni. A terméket a megfelelő ártalmatlanítás érdekében a kijelölt átvételi pontokon kell leadni, ahol ingyenesen átveszik.

A termék megfelelő ártalmatlanításával segíthetünk megelőzni a környezetre és az emberi egészségre gyakorolt lehetséges negatív következményeket, amelyeket a termék nem megfelelő megsemmisítése okozhatna. További információval a helyi hatóság vagy a legközelebbi gyűjtőhely szolgálhat. Az ilyen típusú hulladékok helytelen ártalmatlanítása esetén a nemzeti jogszabályokkal összhangban pénzbírság szabható ki.

Felhasználói tájékoztató elektromos és elektronikus berendezések ártalmatlanításáról
(vállalati és üzleti felhasználás)

Vállalati és üzleti felhasználás esetén az elektromos és elektronikus berendezések megfelelő ártalmatlanításával kapcsolatban keresse meg a termék gyártóját vagy importőrét. Ő tud tájékoztatást nyújtani a termék ártalmatlanításának módjáról, valamint az elektromos berendezés forgalomba hozatalának időpontjától függően arról, hogy ki köteles finanszírozni ezen elektromos berendezés ártalmatlanítását. Tájékoztatás az Európai Unióon kívüli országokban történő ártalmatlanításról. A fenti szimbólum csak az Európai Unió országaiiban érvényes. Az elektromos és elektronikus berendezések megfelelő ártalmatlanításával kapcsolatban kérjen részletes tájékoztatást az illetékes hatóságtól vagy a berendezés forgalmazójától!



OPIS I FUNKCIJE

1. Trigger/OK – u video modu, kratkim pritiskom se pokreće/zaustavlja snimanje, u foto modu snima slika. Potvrđuje odabranu stavku u izborniku.
2. Uključivanje i isključivanje/Promjena načina rada/Postavke – dugi pritisak uključuje/isključuje kameru. Kratkim pritiskom kada je kamera uključena, prebacuje se između načina snimanja videa, snimanja fotografija, omogućuje ulazak u video reprodukciju i pregled fotografija te ulazak u postavke videa, fotografija i kamere.
3. Gore/Wi-Fi tipka - u postavkama kamere služi kao tipka za pomicanje prema gore. Dugi pritisak u video modu (kamera ne snima) uključuje Wi-Fi, ponovni kratki pritisak isključuje Wi-Fi.
4. Gumb prema dolje/prebacivanje između zaslona – u postavkama kamere služi kao gumb za kretanje prema dolje. Kratkim pritiskom u video modu (kamera ne snima) prelazi se sa stražnjeg na prednji zaslon i obrnuto.
5. microHDMI – koristi se za spajanje na monitor.
6. USB-C – služi za spajanje napajanja i vanjskog mikrofona.
7. Zvučnik – integrirani zvučnik,
8. Mikrofon – integrirani mikrofon za kretanje,
9. Navoj stativa
10. Stražnji zaslon
11. LED – treperi plavo kada je snimanje uključeno. Za vrijeme punjenja svijetli crveno, nakon potpunog punjenja dioda se gasi.

12. Prednji zaslon
13. Objektiv
14. Donji poklopac – nakon otvaranja služi za umetanje i vađenje baterije i memorijske kartice,

POSTAVKE JEZIKA IZBORNIKA KAMERE

Uključite kameru dugim pritiskom na tipku (2). Zatim dva puta zaredom kratko pritisnite tipku (2) i idite na izbornik Postavke. Ovdje tipkom (4) odaberite stavku Postavke sustava i potvrdite tipkom (1). Tipkom (4) prijedite na stavku Jezik, potvrdite tipkom (1). Ovdje odaberite željeni jezik izbornika fotoaparata i potvrdite ga tipkom (1).

VIDEO POSTAVKA

Video rezolucija: postavite rezoluciju snimljenog videa.

Ekspozicija: postavka kompenzacije ekspozicije. Što je veća pozitivna vrijednost, video je svjetliji, što je niža negativna vrijednost, video je tamniji.

X-Steady: uključuje/isključuje video stabilizaciju. Stabilizacija nije dostupna pri rezoluciji od 120 fps.

Petlja: postavlja cikličko snimanje, tj. vremenska razdoblja u kojima će se video zapisi snimati.

Timelapse: postavite vremenski interval za ubrzani video. Funkcija je dostupna samo pri razlučivosti od 30 sličica u sekundi.

Trajanje ubrzanog tijeka: postavlja trajanje snimljenog ubrzanog videa.

Ubrzano: postavke za snimanje ubrzanog videa.

FOV: podešavanje širine leće.

Slowmotion: uključuje funkciju usporenog video snimanja. Funkcija je dostupna samo uz razlučivost od 120 fps.

Slabo osvijetljenje: omogućena funkcija pomaže pri snimanju videa u lošoj razlučivosti. Ako je funkcija uključena, postavljeni broj okvira (fps) za snimljeni video može se smanjiti. Funkcija se ne može koristiti zajedno s uključenom stabilizacijom.

Oznaka datuma: video zapisu dodaje podatke o datumu i vremenu.

POSTAVLJANJE FOTOGRAFIJA

Razlučivost: postavite razlučivost fotografija.

Duga ekspozicija: omogućuje postavljanje vremena ekspozicije, tj. duljine za koju će kamera snimiti fotografiju (prikladno za noćnu fotografiju). Koristite ovu funkciju s kamerom postavljenom na tronožac. Na tako snimljenim fotografijama može se pojaviti digitalni šum.

ISO: postavite ISO vrijednosti

Ekspozicija: postavka kompenzacije ekspozicije. Što je veća pozitivna vrijednost, to je fotografija svjetlija, što je niža negativna vrijednost, to je fotografija tamnija.

Ubrzani prekid: postavljanje vremenskog intervala za ubrzane fotografije.

Trajanje ubrzanog tijeka: možete postaviti trajanje tijekom kojeg će se snimati ubrzane fotografije. Nakon isteka postavljenog vremena, ubrzane fotografije će se prestati snimati.

Burst: određuje koliko će fotografija zaredom snimiti fotoaparat nakon što pritisnete okidač. Ako je funkcija onemogućena, fotoaparat će snimiti samo jednu sliku nakon pritiska na okidač.

Timer: postavljanje vremenskog intervala za samookidač.

Oznaka datuma: omogućuje vam da omogućite/onemogućite datum i vrijeme snimljenih fotografija.

POSTAVKE SUSTAVA

Frekvencija: postavka frekvencije (50Hz za Europu, 60Hz za SAD)

Zvuk: omogućite/onemogućite zvukove sustava kamere (zvuk snimanja, zvuk sustava i zvuk uključivanja/isključivanja kamere) i postavke glasnoće zvuka sustava.

Mjerenje ekspozicije: postavljanje metode određivanja ekspozicije.

Ravnoteža bijele: prilagodite ravnotežu bijele za različite načine osvjetljenja scene.

Učinak: postavljanje efekata boja.

Korekcija ribljug oka: uključuje/isključuje elektronsko smanjenje ribljug oka. Funkcija nije dostupna kada je uključena X-STEADY stabilizacija.

Datum i vrijeme: postavite datum i vrijeme.

Čuvar zaslona: vrijeme nakon kojeg se zaslon isključuje.

Rotacija zaslona: uključuje/isključuje rotaciju zaslona za 180°.

Automatsko isključivanje: vrijeme nakon kojeg se kamera isključuje kada je u mirovanju.

Wi-Fi: uključuje/isključuje Wi-Fi kamere.

Mikrofon: postavka za odabir između unutarnjeg mikrofona ugrađenog u kameru i vanjskog mikrofona.

Daljinski upravljač: uključuje/isključuje vezu s daljinskim upravljačem.

Način vožnje u automobilu: uključivanjem funkcije pokreće se način rada u automobilu - kamera se pokreće i počinje snimati kada je spojena na napajanje, zaustavlja snimanje i isključuje se kada se struja isključi.

Jezik: postavljanje jezika izbornika kamere.

Format: briše sve podatke na memorijskoj kartici.

Reset: vraća kameru na tvorničke postavke.

Verzija: informacije o kameri.

SD kartica: informacije o memorijskoj kartici.

VODOOTPORAN

Vodootpornost je zadovoljena kada se fotoaparat stavi u vodootporno kućište pod sljedećim uvjetima:

Kućište može izdržati uranjanje do dubine od 30 metara. Prije korištenja kamere u kućištu, provjerite jesu li stražnja vrata kućišta dobro zatvorena pomoću mehanizma na vrhu kućišta. Vrata i brtva kućišta moraju biti bez

svih nečistoća kao što su prašina, pijesak i slično. Nakon uporabe u slanoj vodi, isperite kućište pitkom vodom. Ne koristite nikakve tekstilne materijale ili vanjske izvore topline (sušilo za kosu, mikrovalnu pećnicu, itd.) za sušenje, uvijek pustite da se kućište polako suši.

Upozorenje: fotoaparatus nije vodootporan bez kućišta! Koristite samo originalno kućište kako biste osigurali vodonepropusnost.

Zahtjevi se neće prihvatiti ako je kamera oštećena vodom.

MICROSD KARTICA

Odaberite brendiranu memorijsku karticu kapaciteta do 128 GB tipa UHS-I U3 s brzim video snimanjem. Prije prve uporabe SD kartice u fotoaparatu, potrebno je formatirati karticu na računalo na FAT32 datotečni sustav. Za formatiranje kartice koristite programe namijenjene za tu svrhu. Utor za memorijsku karticu možete pronaći nakon što otvorite poklopac baterije (14) - pritiskom na tipku na poklopcu i izvlačenjem poklopca. Umetnite memorijsku karticu u utor tako da PIN-ovi budu okrenuti prema stražnjem zaslonu. Umetnete i izvadite microSD karticu iz fotoaparata tako da kliknete unutra i van.

Preporuka: redovito formatirajte memorijsku karticu na računalo kako biste izbjegli probleme s pogrešnim video snimanjem. Više informacija o korištenju ili formatiranju kartica (uključujući postupak formatiranja) dobit ćete od proizvođača memorijske kartice koju ste odabrali.

PUNJENJE BATERIJE

Za umetanje ili uklanjanje baterije otvorite poklopac s donje strane fotoaparata (14) - pritiskom na gumb na poklopcu i izvlačenjem poklopca. Za punjenje kamere koristite USB kabel utaknut u USB ulaz s lijeve strane kamere (6) koji spojite na adapter za punjenje npr. s mobitela (napon 5V i struja najmanje 1A). Kamera se može puniti i putem power bank-a.

Upozorenje: napunite bateriju do punog kapaciteta prije prve uporabe. Ne izlažite bateriju temperaturnim razlikama. Tijekom punjenja fotoaparatom pazite na bateriju. Vrijeme punjenja ovisi o izlaznoj struji korištenog adaptera. Ako je kamera uključena tijekom punjenja, vrijeme punjenja se produljuje.

DALJINSKI UPRAVLJAČ

Ova Niceboy kamera podržava daljinsko upravljanje, koje je uključeno u prodajno pakiranje. Ako želite koristiti daljinski upravljač, uključite funkciju Daljinski upravljač u izborniku fotoaparata (Postavke sustava). Daljinski upravljač je automatski uparen s kamerom. Pritisnite „video gumb“ za početak snimanja/zaustavljanje video snimanja. Pritisnite „fotografski gumb“ za snimanje fotografije.

Dometa kontrolera: do 20 m (izravna linija vidljivosti između kamere i kontrolera)

Upozorenje: daljinski upravljač nije vodootporan.

VANJSKI MIKROFON

Ova Niceboy kamera podržava spajanje vanjskog mikrofona koji je uključen u prodajno pakiranje. Ako želite koristiti vanjski mikrofonski, spojite ga na USB-C ulaz (6) i prebacite stavku Mikrofon na Vanjski u izborniku kamere (Postavke sustava).

Upozorenje: vanjski mikrofonski nije vodootporan.

POVEZIVANJE KAMERE NA TELEFONU POMOĆU WI-FI

Instalirajte aplikaciju iSmart DV (besplatno) na svoj telefon (u Appstore za iOS i Google Play za Android.) Nakon instalacije nemojte pokretati aplikaciju i slijedite upute:

1. Uključite Wi-Fi u kameri
2. Otvorite Wi-Fi postavke na svom mobilnom telefonu i spojite se na mrežu kamere (ime: VEGA_11, lozinka: 12345678).
3. Kada se putem mobilnog telefona povežete na mrežu kamere, samo pokrenite aplikaciju i slijedite upute aplikacije za povezivanje. Zatim možete početi kontrolirati kameru pomoću telefona.

Upozorenje: prije korištenja aplikacije omogućite sva dopuštenja aplikacije u postavkama telefona, isključite „podatkovnu vezu“ mobilnog telefona i ostavite uključen samo Wi-Fi. Aplikacija je kompatibilna s mobilnim telefonima s iOS 9.0 i novijim te mobilnim telefonima s Androidom 10.0 i novijim.

POVEZIVANJE KAMERE NA PC

Spojite kameru na računalo pomoću USB podatkovnog kabela. Pomoću gumba (4) i (5) možete mijenjati načine rada:

1. Pohrana: moguće je upravljati datotekama na računalo koje su pohranjene na memorijskoj kartici umetnutoj u fotoaparat (kamera djeluje kao vanjska pohrana povezana s računalom).
2. PC kamera: može se koristiti kao PC kamera u programima koji omogućuju povezivanje vanjske kamere.
3. Punjenje: kamera će se puniti

TEHNIČKI PODACI

Senzor:	Sony IMX386
Leća:	potpuno staklo 6G + antirefleksni premaz, 145°
Otvor blende:	f/2.8
Video rezolucija:	4K 60fps (interpol.), 4K 30fps, 2.7K 60/30fps, 1080p 120/60/30fps, 720p 120/60fps
Video format:	MOV, H.264
Stabilizacija:	Da (X-Steady)
Maks. rezolucija fotografije:	20 MPx
Format fotografije:	JPG
Zaslon:	stražnji 2" IPS, prednji 1,3" IPS

Baterija:	1050 mAh, Li-Ion, zamjenjiva
Trajanje:	do 80 minuta pri rezoluciji 4K 30fps (Wi-Fi i zaslon isključen, temperatura okoline 22°C)
Otpornost na vodu:	30 metara u slučaju (Zahtjevi se neće prihvatiti u slučaju oštećenja vodom)
Povezivost:	Wi-Fi (2,4 GHz), USB-C, microHDMI
Mikrofon:	da (podrška za vanjski mikrofon)
Memorijska kartica:	microSD, tip UHS-I U3, max. 128GB, podržani format FAT32 (kartica nije uključena u prodajno pakiranje)
Radna temperatura:	0°C do 40°C (život baterije smanjuje se s padom temperature)
Dimenzije:	62 x 42 x 31 mm
Težina:	71 g

Standardni jamstveni rok za bateriju ili akumulator je 24 mjeseca. Međutim, jamstvo ne pokriva gubitak kapaciteta uzrokovan normalnim korištenjem. Standardni vijek trajanja baterije je šest mjeseci, ali se može produljiti pravilnim rukovanjem i brigom o bateriji ili akumulatoru.

Softver kamere i sama aplikacija mogu se kontinuirano ažurirati. Sadržaj priručnika, uključujući grafički prikaz (slike), može se razlikovati od uređaja do uređaja ovisno o softveru uređaja i njegovim ažuriranjima. Zadržavamo pravo izmjene priručnika i pojedinačnih funkcija uređaja i aplikacije bez prethodne najave. Za određeni model fotoaparata možda neće biti dostupne sve značajke aplikacije.

U slučaju radijske opreme koja namjerno odašilje radio valove, upute i sigurnosne informacije moraju sadržavati podatke o svim frekvenzijskim pojasevima u kojima radi radio oprema i najveću snagu radio frekvencije koja se prenosi u frekvenzijskom pojasu u kojem radio oprema radi.

Priručnik se može preuzeti u elektroničkom obliku na www.niceboy.cz u odjeljku za podršku. Ovime NICEBOY s.r.o. izjavljuje da uređaj NICEBOY VEGA 11 VISION ispunjava sve osnovne zahtjeve prema smjernicama EU koje se na njega odnose. Cijeli tekst EU Izjave o sukladnosti dostupan je na sljedećim web stranicama: <https://niceboy.eu/hr/declaration/vega-11-vision>

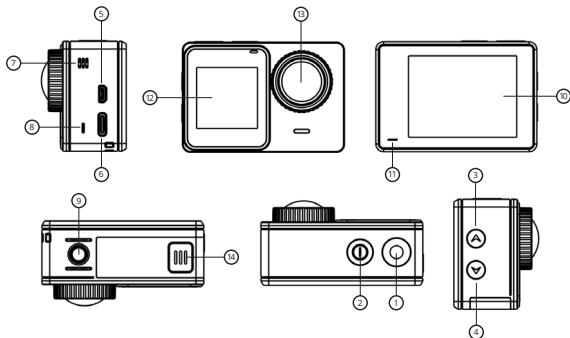
INFORMACIJE ZA KORISNIKE O ODLAGANJU ELEKTRIČNIH I ELEKTRONIČKIH UREĐAJA (ZA KUĆNU UPOTREBU)



Ovaj simbol ma proizvodu ili u originalnoj dokumentaciji proizvoda označava da se istrošeni električni ili elektronički proizvodi ne smiju odlagati zajedno s komunalnim otpadom. Te proizvode ispravno odložite tako da ih odnesete na označeno mjesto prikupljanja gdje će se besplatno preuzeti. Takvim odlaganjem pomažete sačuvati vrijedne prirodne izvore i pomažete spriječiti negativan utjecaj na okoliš i sav eventualan nepovoljan ljudsko zdravlje što bi mogao biti rezultat neispravnog odlaganja otpada. Više informacija možete dobiti kod nadležnih lokalnih tijela ili na obližnjem odlagalištu. Ovisno o državnim propisima, kazna se može naplatiti svakom tko nepravilno odloži ovakvu vrstu otpada.

Informacije za korisnike o odlaganju električnih i elektroničkih uređaja
(za poslovnu i korporativnu upotrebu)

Pravilan način odlaganja električnih i elektroničkih uređaja za poslovnu i korporativnu upotrebu potražite kod proizvođača ili uvoznika proizvoda. Oni će vam dati informacije o svim načinima odlaganja te, ovisno o datumu navedenom na električnom ili elektroničkom uređaju na tržištu, obavijestiti vas tko je dužan snositi troškove odlaganja tog električnog ili elektroničkog uređaja. Informacije o postupcima odlaganja u ostalim državama izvan EU Gore prikazani simbol vrijedi samo za zemlje unutar Europske unije. Način ispravnog odlaganja električnih i elektroničkih uređaja zatražite kod svojih nadležnih lokalnih tijela ili prodavača uređaja.



OPIS I FUNKCJE

1. Trigger/OK – w trybie wideo krótkie naciśnięcie służy do rozpoczęcia/zatrzymania nagrywania, w trybie foto powoduje wykonanie zdjęcia. Potwierdza wybraną pozycję w menu.
2. Włączanie i wyłączanie/Przełączanie trybów/Ustawienia – długie naciśnięcie włącza/wyłącza kamerę. Krótkie naciśnięcie, gdy aparat jest włączony, przełącza pomiędzy trybem nagrywania wideo, robienia zdjęć, umożliwia wejście do odtwarzania wideo i przeglądania zdjęć oraz wejście do ustawień wideo, zdjęć i aparatu.
3. Przycisk Góra/Wi-Fi – w ustawieniach kamery pełni funkcję przycisku poruszania się w górę. Długie naciśnięcie w trybie wideo (aparat nie nagrywa) włącza Wi-Fi, ponowne krótkie naciśnięcie wyłącza Wi-Fi.
4. Przycisk w dół/przełączanie pomiędzy wyświetlaczami – w ustawieniach kamery pełni funkcję przycisku ruchu w dół. Krótkie naciśnięcie w trybie wideo (aparat nie nagrywa) przełącza z wyświetlacza tylnego na przedni i odwrotnie.
5. microHDMI – służy do podłączenia do monitora.
6. USB-C – służy do podłączenia zasilania i mikrofonu zewnętrznego.
7. Głośnik – zintegrowany głośnik,
8. Mikrofon – zintegrowany mikrofon ruchu,
9. Gwint statywu
10. Wyświetlacz tylny
11. Dioda LED – miga na niebiesko, gdy włączone jest nagrywanie. Podczas ładowania świeci się na czerwono, po pełnym naładowaniu dioda gaśnie.

- Wyświetlacz przedni
- Obiektyw
- Pokrywa dolna – po otwarciu służy do wkładania i wyjmowania akumulatora oraz karty pamięci,

USTAWIENIA JĘZYKA MENU KAMERY

Włącz kamerę długim naciśnięciem przycisku (2). Następnie dwa razy z rzędu krótko naciśnij przycisk (2) i przejdź do menu Ustawienia. Tutaj za pomocą przycisku (4) wybierz pozycję Ustawienia systemowe i zatwierdź przyciskiem (1). Przyciskiem (4) przejdź do pozycji Język, potwierdź przyciskiem (1). Tutaj wybierz preferowany język menu aparatu i zatwierdź go przyciskiem (1).

KONFIGURACJA WIDEO

Rozdzielczość wideo: ustaw rozdzielczość nagranych wideo.

Ekspozycja: ustawienia kompensacji ekspozycji. Im wyższa wartość dodatnia, tym jaśniejszy obraz wideo, im niższa wartość ujemna, tym ciemniejszy obraz.

X-Steady: włącza/wyłącza stabilizację wideo. Stabilizacja nie jest dostępna przy rozdzielczości 120 kl./s.

Pętla: ustawia nagrywanie cykliczne, czyli okresy czasu, w których będą nagrywane filmy.

Timelapse: ustaw odstęp czasu dla filmu poklatkowego. Funkcja jest dostępna tylko przy rozdzielczości 30 kl./s.

Czas trwania timelapse: ustawia czas trwania nagranych wideo timelapse.

Przyspieszone: ustawienia nagrywania przyspieszonego wideo.

FOV: ustawienie szerokości obiektywu.

Slowmotion: włącza funkcję nagrywania wideo w zwolnionym tempie. Funkcja jest dostępna tylko przy rozdzielczości 120 kl./s.

Słabe oświetlenie: włączona funkcja pomaga podczas nagrywania wideo w niskiej rozdzielczości. Jeżeli funkcja jest włączona, ustawiona liczba klatek (fps) nagrywanego wideo może zostać zmniejszona. Funkcji nie można używać razem z włączoną stabilizacją.

Sygnatura daty: dodaje do filmu informację o dacie i godzinie.

USTAWIENIA ZDJĘĆ

Rozdzielczość: ustaw rozdzielczość zdjęć.

Długa ekspozycja: pozwala ustawić czas ekspozycji, czyli długość, przez jaką aparat będzie wykonywał zdjęcie (odpowiednie do wykonywania zdjęć w nocy). Funkcji tej należy używać, gdy aparat jest zamontowany na statywie. Na zdjęciach wykonanych w ten sposób mogą pojawić się szumy cyfrowe.

ISO: ustawianie wartości ISO

Ekspozycja: ustawienia kompensacji ekspozycji. Im wyższa wartość dodatnia, tym jaśniejsze zdjęcie, im niższa wartość ujemna, tym ciemniejsze zdjęcie.

Upływ czasu: ustawianie odstępu czasu dla zdjęć poklatkowych.

Czas trwania timelapse: możesz ustawić czas, przez który będą robione zdjęcia timelapse. Po upływie ustawionego czasu wykonywanie zdjęć poklatkowych zostanie zatrzymane.

Seria: określa, ile zdjęć aparat wykona z rzędu po naciśnięciu spustu migawki. Jeżeli funkcja jest wyłączona, aparat po naciśnięciu spustu migawki wykona tylko jedno zdjęcie.

Timer: ustawienie interwału czasowego samowyzwalacza.

Datownik: umożliwia włączenie/wyłączenie daty i godziny przechwyconych zdjęć.

USTAWIENIA SYSTEMOWE

Częstotliwość: ustawienie częstotliwości (50 Hz dla Europy, 60 Hz dla USA)

Dźwięk: włączanie/wyłączanie dźwięków systemowych aparatu (dźwięk fotografowania, dźwięk systemowy i dźwięk włączania/wyłączania aparatu) oraz ustawienia głośności dźwięku systemowego.

Pomiar ekspozycji: ustawianie metody określania ekspozycji.

Balans bieli: dostosuj balans bieli do różnych sposobów oświetlenia sceny.

Efekt: ustawianie efektów kolorystycznych.

Korekcja rybiego oka: włącza/wyłącza elektroniczną redukcję rybiego oka. Funkcja nie jest dostępna, gdy włączona jest stabilizacja X-STeady.

Data i godzina: ustawianie daty i godziny.

Wygaszacz ekranu: czas, po którym wyświetlacz się wyłącza.

Obrót wyświetlacza: włącza/wyłącza obrót wyświetlacza o 180°.

Automatyczne wyłączenie: czas, po którym aparat wyłącza się w stanie bezczynności.

Wi-Fi: włącza/wyłącza kamery Wi-Fi.

Mikrofon: ustawienie umożliwiający wybór pomiędzy mikrofonem wbudowanym w kamerę a mikrofonem zewnętrznym.

Pilot zdalnego sterowania: włącza/wyłącza połączenie z pilotem.

Tryb jazdy samochodem: włączenie funkcji uruchamia tryb samochodu - kamera uruchamia się i rozpoczyna nagrywanie po podłączeniu do zasilania, kończy nagrywanie i wyłącza się po odłączeniu zasilania.

Język: ustawienie języka menu aparatu.

Formatuj: usuwa wszystkie dane z karty pamięci.

Resetuj: przywraca ustawienia fabryczne aparatu.

Wersja: informacje o aparacie.

Karta SD: informacje o karcie pamięci.

WODOODPORNY

Wodoodporność jest zapewniona po umieszczeniu aparatu w wodoszczelnej obudowie w następujących warunkach: Obudowa wytrzymuje zanurzenie na głębokość do 30 metrów. Przed użyciem aparatu w etui należy upewnić się,

że tylne drzwiczki obudowy są prawidłowo zamknięte za pomocą mechanizmu znajdującego się na górze obudowy. Drzwi i uszczelka obudowy muszą być wolne od wszelkich zanieczyszczeń, takich jak kurz, piasek i tym podobne. Po użyciu w słonej wodzie obudowę należy przepłukać wodą pitną. Nie używaj żadnych materiałów tekstylnych ani zewnętrznych źródeł ciepła (suszarka do włosów, kuchenka mikrofalowa itp.) do suszenia, zawsze pozwól etui wyschnąć powoli.

Uwaga: aparat nie jest wodoodporny bez etui! Aby zapewnić wodoodporność, należy używać wyłącznie oryginalnego etui.

W przypadku uszkodzenia aparatu przez wodę reklamacja nie będzie uwzględniana.

KARTA MICRO SD

Wybierz markową kartę pamięci o pojemności aż 128 GB typu UHS-I U3 z szybkim zapisem wideo. Przed pierwszym użyciem karty SD w aparacie należy sformatować kartę na komputerze PC do systemu plików FAT32. Aby sformatować kartę, użyj programów przeznaczonych do tego celu. Slot na kartę pamięci znajdziesz po otwarciu pokrywy baterii (14) - naciskając przycisk na pokrywie i wyciągając pokrywę. Włóż kartę pamięci do gniazda, tak aby styki PIN były skierowane w stronę tylnego wyświetlacza. Wkładanie i wyjmowanie karty microSD z aparatu odbywa się poprzez klikanie i wyjmowanie.

Zalecenie: regularnie formatuj kartę pamięci w komputerze, aby uniknąć problemów z nieprawidłowym nagrywaniem wideo. Więcej informacji na temat użytkowania lub formatowania kart (w tym procedury formatowania) udzieli producent wybranej przez Ciebie karty pamięci.

ŁADOWANIE BATERII

Aby włożyć lub wyjąć akumulator należy otworzyć pokrywę znajdującą się na spodzie aparatu (14) - naciskając przycisk na pokrywie i wyciągając pokrywę. Do ładowania aparatu służy kabel USB wpięty do portu USB z lewej strony aparatu (6), który podłączamy do adaptera ładującego np. z telefonu komórkowego (napięcie 5V i prąd co najmniej 1A). Aparat można także ładować za pomocą powerbanku.

Uwaga: przed pierwszym użyciem naładuj akumulator do pełna. Nie narażaj akumulatora na działanie różnic temperatur. Podczas ładowania obserwuj akumulator za pomocą aparatu. Czas ładowania zależy od prądu wyjściowego użytego zasilacza. Jeśli aparat zostanie włączony podczas ładowania, czas ładowania się wydłuży.

PILOT

Kamera Niceboy obsługuje zdalne sterowanie, które znajduje się w zestawie sprzedażowym. Jeżeli chcesz korzystać z pilota, włącz funkcję Pilot w menu aparatu (Ustawienia Systemowe). Pilot zdalnego sterowania zostanie automatycznie sparowany z kamerą.

Naciśnij „przycisk wideo”, aby rozpocząć nagrywanie/zatrzymać nagrywanie wideo. Naciśnij „przycisk zdjęcia”, aby zrobić zdjęcie.

Zasięg kontrolera: do 20 m (bezpośrednia widoczność pomiędzy kamerą a kontrolerem)

Ostrzeżenie: pilot nie jest wodoodporny.

MIKROFON ZEWNĘTRZNY

Do tej kamery Niceboy można podłączyć zewnętrzny mikrofon, który znajduje się w zestawie sprzedażowym. Jeżeli chcesz używać mikrofonu zewnętrznego, podłącz go do wejścia USB-C (6) i w menu aparatu (Ustawienia systemowe) przełącz opcję Mikrofon na Zewnętrzny.

Ostrzeżenie: mikrofon zewnętrzny nie jest wodoodporny.

PODŁĄCZENIE APARATU DO TELEFONU PRZEZ WI-FI

Zainstaluj aplikację iSmart DV (bezpłatnie) na swoim telefonie (w Appstore dla iOS i Google Play dla Androida). Po instalacji nie uruchamiaj aplikacji i postępuj zgodnie z instrukcjami:

1. łącz Wi-Fi w aparacie
2. twórz ustawienia Wi-Fi w telefonie komórkowym i połącz się z siecią kamer (nazwa: VEGA_11, hasło: 12345678).
3. dy łączysz się z siecią kamer za pomocą telefonu komórkowego, wystarczy uruchomić aplikację i postępować zgodnie z instrukcjami aplikacji, aby się połączyć. Następnie możesz rozpocząć sterowanie kamerą za pomocą telefonu.

Uwaga: przed użyciem aplikacji włącz wszystkie uprawnienia aplikacji w ustawieniach telefonu, wyłącz „połączenie danych” w telefonie komórkowym i pozostaw włączone tylko Wi-Fi. Aplikacja jest kompatybilna z telefonami komórkowymi z systemem iOS 9.0 i nowszymi oraz telefonami komórkowymi z systemem Android 10.0 i nowszymi.

PODŁĄCZENIE APARATU DO KOMPUTERA

Podłącz aparat do komputera za pomocą kabla USB do transmisji danych. Za pomocą przycisków (4) i (5) można przełączać się pomiędzy trybami:

1. amięć: na komputerze można zarządzać plikami zapisanymi na karcie pamięci włożonej do aparatu (aparat pełni funkcję pamięci zewnętrznej podłączonej do komputera).
2. amera PC: może być używana jako kamera PC w programach umożliwiających podłączenie kamery zewnętrznej.
3. adowanie: kamera będzie się ładować

SPECYFIKACJE

Czujnik:	Sony IMX386
Soczewka:	całkowicie szklana 6G + powłoka antyrefleksyjna, 145°
Przystłona:	f/2,8
Rozdzielczość wideo:	4K 60 kl./s (interpol.), 4K 30 kl./s, 2,7K 60/30 kl./s, 1080p 120/60/30 kl./s, 720p 120/60 kl./s
Format wideo:	MOV, H.264

Stabilizacja:	Tak (X-Steady)
Maks. rozdzielczość zdjęcia:	20 MPx
Format zdjęć:	JPG
Wyświetlacz:	tylny 2" IPS, przedni 1,3" IPS
Bateria:	1050 mAh, Li-Ion, wymienna
Czas trwania:	do 80 minut w rozdzielczości 4K 30 kl./s (Wi-Fi i wyłączony wyświetlacz, temperatura otoczenia 22°C)
Wodoodporność: uwzględniana)	30 metrów w przypadku uszkodzenia (w przypadku zalania reklamacja nie będzie
Łączność:	Wi-Fi (2,4 GHz), USB-C, microHDMI
Mikrofon:	tak (obsługa mikrofonu zewnętrznego)
Karta pamięci:	microSD, typ UHS-I U3, maks. 128 GB, obsługiwany format FAT32 (karta nie wchodzi w skład zestawu sprzedażowego)
Temperatura pracy:	0°C do 40°C (żywołność baterii zmniejsza się wraz ze spadkiem temperatury)
Wymiary:	62 x 42 x 31 mm
Waga:	71 g

Standardowy okres gwarancji na baterię lub akumulatory wynosi 24 miesiące. Gwarancja nie obejmuje jednak utraty pojemności spowodowanej normalnym użytkowaniem. Standardowa żywotność baterii wynosi sześć miesięcy, ale można ją wydłużyć poprzez odpowiednią obsługę i pielęgnację baterii lub akumulatora.

Oprogramowanie aparatu i samą aplikację można na bieżąco aktualizować. Treść instrukcji, w tym jej prezentacja graficzna (zdjęcia), może różnić się w zależności od urządzenia, w zależności od oprogramowania urządzenia i jego aktualizacji. Zastrzegamy sobie prawo do wprowadzania zmian w instrukcji oraz poszczególnych funkcjach urządzenia i aplikacji bez wcześniejszego powiadomienia. Nie wszystkie funkcje aplikacji mogą być dostępne dla konkretnego modelu aparatu.

W przypadku urządzenia radiowego, które celowo transmituje fale radiowe, instrukcje i informacje dotyczące bezpieczeństwa obejmują informacje o wszystkich pasmach częstotliwości, w których działa urządzenie radiowe, oraz o maksymalnej mocy częstotliwości radiowej nadawanej w paśmie częstotliwości, w którym działa urządzenie radiowe.

Podręcznik w postaci elektronicznej można pobrać ze strony www.niceboy.eu w sekcji Wsparcie. NICEBOY s.r.o. niniejszym oświadcza, że urządzenie NICEBOY VEGA 11 VISION spełnia wszystkie podstawowe wymagania stawiane wobec niego przez odnośne dyrektywy UE. Pełna treść Deklaracji Zgodności UE jest do dyspozycji na stronie internetowej: <https://niceboy.eu/pl/declaration/vega-11-vision>

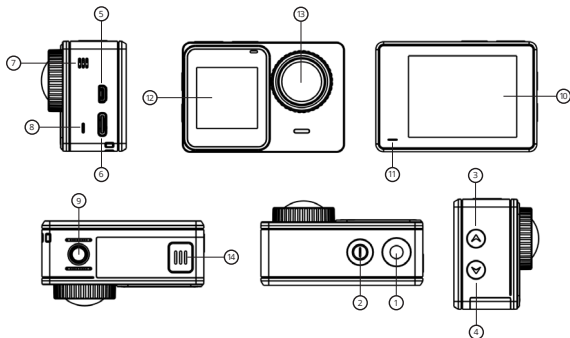
INFORMACJE DLA UŻYTKOWNIKÓW DOTYCZĄCE UTYLIZACJI (DOMOWEGO) SPRZĘTU ELEKTRYCZNEGO I ELEKTRONICZNEGO



Przedstawiony symbol znajdujący się na produkcie lub w towarzyszącej mu dokumentacji oznacza, że zużytych produktów elektrycznych lub elektronicznych nie wolno utylizować wraz z odpadami komunalnymi. W celu właściwej utylizacji produkt należy oddać do jednego z wyznaczonych punktów zbiórki odpadów, które przyjmą go bezpłatnie. Właściwa utylizacja produktu pomoże w zachowaniu cennych zasobów naturalnych i zapobieganiu potencjalnemu negatywnemu wpływowi na środowisko i zdrowie ludzkie, który mógłby być skutkiem niewłaściwej utylizacji odpadów. Dalsze informacje można uzyskać w lokalnym urzędzie lub najbliższym punkcie zbiórki odpadów. W przypadku niewłaściwej utylizacji tego rodzaju odpadów mogą być nakładane kary zgodnie z przepisami krajowymi.

Informacje dla użytkowników dotyczące utylizacji sprzętu elektrycznego i elektronicznego (sprzęt użytkowany przez firmy i przedsiębiorstwa)

W celu właściwego zutylizowania sprzętu elektrycznego i elektronicznego używanego przez firmy i przedsiębiorstwa należy zasięgnąć rady u producenta lub importera produktu. Dostarczą oni informacji o sposobach utylizacji produktu i wskażą, kto ma obowiązek finansowania utylizacji tego sprzętu elektrycznego w zależności od daty wprowadzenia go na rynek. Informacje dotyczące utylizacji w innych krajach spoza Unii Europejskiej. Wyżej przedstawiony symbol obowiązuje wyłącznie w krajach Unii Europejskiej. Z myślą o zapewnieniu właściwej utylizacji sprzętu elektrycznego i elektronicznego należy zasięgnąć szczegółowych informacji w lokalnym urzędzie lub u sprzedawcy sprzętu.



OPIS IN FUNKCIJE

1. Sprožilec/OK – v video načinu se s kratkim pritiskom začne/ustavi snemanje, v foto načinu posname sliko. Potrjuje izbrani element v meniju.
2. Vklp in izklop/Preklop načina/Nastavitve – dolg pritisk vklopi/izklopi kamero. S kratkim pritiskom pri vključenih kameri preklopi med načinom snemanja videa, fotografiranja, omogoča vstop v predvajanje videa in ogled fotografij ter vstop v nastavitve videa, fotografije in kamere.
3. Gumb gor/Wi-Fi - v nastavitvah kamere služi kot gumb za pomik navzgor. Dolg pritisk v video načinu (kamera ne snema) vklopi Wi-Fi, kratek ponovni pritisk izklopi Wi-Fi.
4. Gumb dol/Preklapljanje med zaslani – v nastavitvah kamere služi kot gumb za premikanje navzdol. Kratak pritisk v video načinu (kamera ne snema) preklopi z zadnjega na sprednji zaslon in obratno.
5. microHDMI – uporablja se za povezavo z monitorjem.
6. USB-C – služi za priklop napajanja in zunanjega mikrofona.
7. Zvočnik – integriran zvočnik,
8. Mikrofon – vgrajen mikrofon za gibanje,
9. Navoj za stojalo
10. Zadnji zaslon
11. LED – utripa modro, ko je snemanje vključeno. Med polnjenjem sveti rdeče, po polnem polnjenju dioda ugasne.
12. Sprednji zaslon

13. Objektiv

14. Spodnji pokrov – po odprtju se uporablja za vstavljanje in odstranjevanje baterije in spominske kartice,

JEZIKOVNE NASTAVITVE MENIJA KAMERE

Kamero vklopite z dolgim pritiskom na gumb (2). Nato dvakrat zaporedoma na kratko pritisnite gumb (2) in pojdite v meni Nastavitve. Tukaj z gumbom (4) izberemo postavko Sistemske nastavitve in potrdimo z gumbom (1). Z gumbom (4) pojdite na postavko Jezik, potrdite z gumbom (1). Tukaj izberite želeni jezik menija fotoaparata in ga potrdite z gumbom (1).

VIDEO NASTAVITEV

Video ločljivost: nastavite ločljivost posnetega videa.

Osvetlitev: nastavite kompenzacije osvetlitve. Višja kot je pozitivna vrednost, svetlejši je video, nižja kot je negativna vrednost, temnejši je video.

X-Steady: vklopi/izklopi stabilizacijo videa. Stabilizacija ni na voljo pri ločljivosti 120 sličic na sekundo.

Zanka: nastavi ciklično snemanje, tj. časovna obdobja, v katerih se video posnetki snemajo.

Časovni zamik: nastavite časovni interval za videoposnetek s časovnim zamikom. Funkcija je na voljo le pri ločljivosti s 30 sličicami na sekundo.

Trajanje časovnega zamika: nastavi trajanje posnetega videa s časovnim zamikom.

Pospešeno: nastavitve za pospešeno snemanje videa.

FOV: nastavev širine leče.

Slowmotion: vklopi funkcijo počasnega snemanja videa. Funkcija je na voljo le pri ločljivosti 120 sličic na sekundo.

Slaba svetloba: omogočena funkcija pomaga pri snemanju videa pri slabi ločljivosti. Če je funkcija vklopljena, se lahko zmanjša nastavljeno število sličic (fps) za posneti video. Funkcije ni mogoče uporabljati skupaj z vključeno stabilizacijo.

Datumski žig: videoposnetku doda podatke o datumu in času.

NASTAVITEV FOTOGRAFIJE

Ločljivost: nastavite ločljivost fotografij.

Dolga osvetlitev: omogoča nastavev časa osvetlitve, tj. dolžine, za katero bo kamera posnela fotografijo (primerno za nočno fotografiranje). Funkcijo uporabite s kamero, nameščeno na stojalu. Na tako posnetih fotografijah se lahko pojavi digitalni šum.

ISO: nastavite vrednosti ISO

Osvetlitev: nastavite kompenzacije osvetlitve. Višja kot je pozitivna vrednost, svetlejša je fotografija, nižja kot je negativna vrednost, temnejša je fotografija.

Časovni zamik: nastavev časovnega intervala za fotografije s časovnim zamikom.

Trajanje časovnega zamika: nastavite lahko trajanje, v katerem bodo posnete fotografije s časovnim zamikom. Po preteku nastavljenega časa se fotografije s časovnim zamikom ne bodo več snemale.

Burst: določa, koliko fotografij bo fotoaparatus posnel zapored po pritisku na sprožilec. Če je funkcija onemogočena, bo fotoaparatus po pritisku na sprožilec posnel samo eno sliko.

Časovnik: nastavev časovnega intervala za samosprožilec.

Datumski žig: omogoča vklop/izklop datuma in ure zajetih fotografij.

SISTEMSKÉ NASTAVITVE

Frekvenca: nastavev frekvence (50Hz za Evropo, 60Hz za ZDA)

Zvok: omogočite/onemogočite sistemske zvoke kamere (zvok snemanja, sistemski zvok in zvok vklopa/izklopa kamere) in nastavite glasnosti sistemskega zvoka.

Merjenje osvetlitve: nastavev metode določanja osvetlitve.

Ravnovesje beline: prilagodite ravnovesje beline za različne načine osvetlitve scene.

Učinek: nastavev barvnih učinkov.

Popravek ribjega očesa: vklopi/izklopi elektronsko zmanjšanje ribjega očesa. Funkcija ni na voljo, ko je stabilizacija X-STeady vklopljena.

Datum in čas: nastavite datum in čas.

Ohranjevalnik zaslona: čas, po katerem se zaslon izklopi.

Zasuk zaslona: vklopi/izklopi zasuk zaslona za 180°.

Samodejni izklop: čas, po katerem se kamera izklopi, ko je nedejavna.

Wi-Fi: vklopi/izklopi kamere Wi-Fi.

Mikrofon: nastavev za izbiro med vgrajenim notranjim mikrofonom kamere in zunanjim mikrofonom.

Daljinski upravljalnik: vklopi/izklopi povezavo z daljinskim upravljalnikom.

Avtomobilski način vožnje: z vklopom funkcije se zažene avtomobilski način - kamera se zažene in začne snemati, ko je priključena na napajanje, preneha snemati in se izklopi, ko je napajanje odklopljeno.

Jezik: nastavev jezika menija kamere.

Format: izbriše vse podatke na pomnilniški kartici.

Ponastavev: vrne fotoaparatus na tovarniške nastavitve.

Različica: informacije o kameri.

SD kartica: informacije o pomnilniški kartici.

VODOODPORN

Vodoodpornost je izpolnjena, ko je fotoaparatus v vodoodpornem ohišju pod naslednjimi pogoji:

Ohišje lahko prenese potopitev do globine 30 metrov. Pred uporabo kamere v ohišju se prepričajte, da so zadnja vrata ohišja pravilno zaprta z mehanizmom na vrhu ohišja. Vrata in tesnilo ohišja morajo biti brez vseh nečistoč, kot

so prah, pesek ipd. Po uporabi v slani vodi ohišje sperite s pitno vodo. Za sušenje ne uporabljajte nobenih tekstilnih materialov ali zunanjih virov toplote (sušilnik za lase, mikrovalovna pečica itd.), vedno pustite, da se etui suši počasi. **Opozorilo:** fotoaparati ni vodotesen brez etuija! Za zagotovitev vodotesnosti uporabite samo originalno ohišje. Zahtevki ne bodo sprejeti, če je fotoaparati poškodovan zaradi vode.

MICROSD KARTICA

Izberite blagovno znamko pomnilniške kartice s kapaciteto do 128 GB, tipa UHS-I U3 s hitrim snemanjem videa. Pred prvo uporabo kartice SD v fotoaparatu je potrebno kartico na osebem računalniku formatirati v datotečni sistem FAT32. Za formatiranje kartice uporabite za to namenjene programe. Režo za pomnilniško kartico najdete, ko odprete pokrov baterije (14) - tako, da pritisnete gumb na pokrovu in izvlčete pokrov. Pomnilniško kartico vstavite v režo tako, da so kode PIN obrnjene proti zadnjemu zaslonu. Kartico microSD v fotoaparati vstavite in odstranite s klikom navznoter in ven.

Priporočilo: redno formatirajte pomnilniško kartico v osebem računalniku, da se izognete težavam z nepravilnim snemanjem videa. Več informacij o uporabi ali formatiranju kartic (vključno s postopkom formatiranja) vam bo zagotovil proizvajalec pomnilniške kartice, ki ste jo izbrali.

BATERIJA/POLNENJE

Če želite vstaviti ali odstraniti baterijo, odprite pokrov na spodnji strani kamere (14) - tako, da pritisnete gumb na pokrovu in izvlčete pokrov. Za polnjenje kamere uporabite USB kabel, ki ga priključite v USB vhod na levi strani kamere (6), ki ga priključite na polnilni adapter, npr. iz mobilnega telefona (napetost 5V in tok najmanj 1A). Fotoaparati je možno polniti tudi s power bankom.

Opozorilo: pred prvo uporabo napolnite baterijo do polne zmogljivosti. Baterije ne izpostavljajte temperaturnim razlikam. Med polnjenjem pazite na baterijo s fotoaparatom. Čas polnjenja je odvisen od izhodnega toka uporabljenega adapterja. Če je fotoaparati med polnjenjem vklopljen, se čas polnjenja podaljša.

DALJINEC

Ta kamera Niceboy podpira daljinsko upravljanje, ki je vključeno v prodajni paket. Če želite uporabljati daljinski upravljalnik, vklopite funkcijo Daljinski upravljalnik v meniju kamere (Sistemske nastavitve). Daljinski upravljalnik se samodejno seznani s fotoaparatom.

Pritisnite „gumb za video“, da začnete s snemanjem/ustavite snemanje videa. Pritisnite gumb za fotografiranje, da posnamete fotografijo.

Doseg krmilnika: do 20 m (direktna vidna linija med kamero in krmilnikom)

Opozorilo: daljinski upravljalnik ni vodotesen.

ZUNANJI MIKROFON

Ta kamera Niceboy podpira priklop zunanjega mikrofona, ki je priložen prodajnemu paketu. Če želite uporabiti zunanji mikrofonski, ga povežite z vhodom USB-C (6) in preklopite element Mikrofon na Zunanji v meniju kamere (Sistemске nastavitve).

Opozorilo: zunanji mikrofonski ni vodotesen.

POVEZAVA KAMERE S TELEFONOM PREKO WI-FI

Namestite aplikacijo iSmart DV (brezplačno) na vaš telefon (v Appstore za iOS in Google Play za Android.) Po namestitvi ne zaženite aplikacije in sledite navodilom:

1. V fotoaparatu vklopite Wi-Fi
2. V mobilnem telefonu odprite nastavitve Wi-Fi in se povežite z omrežjem kamere (ime: VEGA_11, geslo: 12345678).
3. Ko se s svojim mobilnim telefonom povežete v omrežje kamere, samo zaženite aplikacijo in sledite navodilom aplikacije za povezavo. Nato lahko začnete nadzorovati kamero s telefonom.

Opozorilo: pred uporabo aplikacije omogočite vsa dovoljenja aplikacije v nastavitvah telefona, izključite »podatkovno povezavo« mobilnega telefona in pustite vključen samo Wi-Fi. Aplikacija je združljiva z mobilnimi telefoni z operacijskim sistemom iOS 9.0 in novejšim ter mobilnimi telefoni z operacijskim sistemom Android 10.0 in novejšim.

POVEZAVA KAMERE NA PC

Povežite fotoaparatski z osebnim računalnikom s podatkovnim kablom USB. Z gumboma (4) in (5) lahko preklapljate med načini:

1. Shranjevanje: na osebnem računalniku je mogoče upravljati datoteke, ki so shranjene na pomnilniški kartici, vstavljeni v fotoaparatski (kamera deluje kot zunanji pomnilnik, povezan z osebnim računalnikom).
2. PC kamera: lahko se uporablja kot PC kamera v programih, ki omogočajo priklop zunanje kamere.
3. Polnjenje: fotoaparatski se bo polnil

SPECIFIKACIJE

Senzor:	Sony IMX386
Leča:	popolnoma steklena 6G + antirefleksni premaz, 145°
Zaslonka:	f/2,8
Video ločljivost:	4K 60fps (interpol.), 4K 30fps, 2.7K 60/30fps, 1080p 120/60/30fps, 720p 120/60fps
Video format:	MOV, H.264
Stabilizacija:	Da (X-Steady)
maks. ločljivost fotografije:	20 MPx

Format fotografije:	JPG
Zaslon:	zadaj 2" IPS, spredaj 1,3" IPS
Baterija:	1050 mAh, Li-Ion, zamenljiva
Trajanje:	do 80 minut pri ločljivosti 4K 30fps (Wi-Fi in izklopljen zaslon, temperatura okolja 22°C)
Vodoodpornost:	30 metrov v primeru (Zahtevki ne bodo sprejeti v primeru poškodb zaradi vode)
Povezljivost:	Wi-Fi (2,4 GHz), USB-C, microHDMI
Mikrofon:	da (podpora za zunanji mikrofon)
Pomnilniška kartica:	microSD, tip UHS-I U3, največ 128GB, podprt format FAT32 (kartica ni vključena v prodajni paket)
Delovna temperatura:	0°C do 40°C (življenjska doba baterije se zmanjšuje z nižanjem temperature)
Dimenzije:	62 x 42 x 31 mm
Teža:	71 g

Standardna garancijska doba za baterijo ali akumulatorje je 24 mesecev. Vendar pa garancija ne pokriva izgube zmogljivosti, ki jo povzroči običajna uporaba. Standardna življenjska doba baterije je šest mesecev, vendar jo lahko s pravilnim ravnanjem in nego baterije ali akumulatorja podaljšate.

Programsko opremo kamere in samo aplikacijo je mogoče nenehno posodabljati. Vsebina priročnika, vključno z grafično predstavitevjo (slike), se lahko razlikuje od naprave do naprave, odvisno od programske opreme naprave in njenih posodobitev. Pridružujemo si pravico do sprememb priročnika in posameznih funkcij naprave in aplikacije brez predhodnega obvestila. Za določen model fotoaparata morda niso na voljo vse funkcije aplikacije.

Baterija ali akumulator, ki je lahko priložen izdelku, ima življenjsko dobo šest mesecev, ker je potrošni material. Nepravilno ravnanje (dolgotrajno polnjenje, kratek stik, zlom zaradi drugega predmeta itd.) lahko povzroči na primer požare, pregrevanje ali puščanje baterije. V primeru radijske opreme, ki namerno oddaja radijske valove, morajo navodila in varnostne informacije vključevati informacije o vseh frekvenčnih pasovih, v katerih radijska oprema deluje, in največji radiofrekvenčni moči, oddani v frekvenčnem pasu, v katerem deluje radijska oprema.

Navodila za prenos v elektronski obliki najdete na www.niceboy.eu v sekciji pomoč. NICEBOY s.r.o. s tem izjavlja, da naprava NICEBOY VEGA 11 VISION izpolnjuje vse bistvene zahteve direktiv EU, ki zanje veljajo. Celotno besedilo EU izjave o skladnosti je na voljo na naslednjih spletnih straneh:

<https://niceboy.eu/sl/declaration/vega-11-vision>

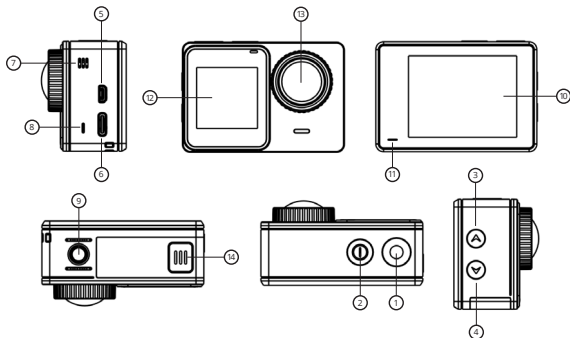
INFORMACIJE ZA UPORABNIKE GLEDE ODSTRANJEVANJA ELEKTRIČNIH IN ELEKTRONSKIH NAPRAV (DOMAČA RABA)



Ta simbol na izdelku ali v originalni dokumentaciji izdelka pomeni, da rabljenega električnega ali elektronskega izdelka ni dovoljeno zavržiti skupaj s komunalnimi odpadki. Izdelek ustrezno zavržete tako, da ga odnesete v zbirni center, kjer ga brezplačno prevzamejo. Če izdelek zavržete na ta način, pomagate zaščititi dragocene naravne vire in preprečiti morebitne negativne vplive na okolje in zdravje ljudi, ki so lahko posledica nepravilnega odstranjevanja odpadkov. Za podrobnejše informacije se lahko obrnete na občinsko upravo ali najbližji zbirni center. V skladu z državnimi predpisi se lahko kaznuje tudi nepravilno odstranjevanje tovrstnih odpadkov.

Informacije za uporabnike glede odstranjevanja električnih in elektronskih naprav (poslovna raba)

Za informacije o ustreznem odstranjevanju električnih in elektronskih naprav, ki so bile namenjene poslovni rabi, se obrnite na proizvajalca ali uvoznika izdelka. Dobili boste informacije o načinih odstranjevanja in o tem, kdo je glede na datum prihoda električne ali elektronske naprave na trg dolžan kriti stroške odstranjevanja te naprave. Informacije glede odstranjevanja odpadkov v državah zunaj EU Zgornji simbol velja samo v državah EU. Za informacije o pravilnem odstranjevanju električnih in elektronskih naprav se obrnite na občinsko upravo ali prodajalca.



DESCRIERE ȘI FUNCȚII

1. Trigger/OK – în modul video se folosește o apăsare scurtă pentru a începe/opri înregistrarea, în modul foto se face o fotografie. Confirmă elementul selectat din meniu.
2. Pornire și oprire/Comutare mod/Setări – apăsarea lungă pornește/oprește camera. Cu o apăsare scurtă când camera este pornită, comută între modul de înregistrare video, fotografiere, permite intrarea în redarea video și vizionarea fotografiilor și intrarea în setările video, foto și camerei.
3. Buton Sus/Wi-Fi - în setările camerei, servește ca buton pentru a trece în sus. O apăsare lungă în modul video (camera nu înregistrează) pornește Wi-Fi, o apăsare scurtă din nou dezactivează Wi-Fi.
4. Butonul în jos/Comutarea între afișaje – în setările camerei, acesta servește ca buton pentru mișcarea în jos. O apăsare scurtă în modul video (camera nu înregistrează) comută de la afișajul din spate la cel din față și invers.
5. microHDMI – folosit pentru conectarea la un monitor.
6. USB-C – servește la conectarea alimentării și a unui microfon extern.
7. Difuzor – difuzor integrat,
8. Microfon – microfon de mișcare integrat,
9. Filet trepied
10. Display din spate
11. LED – luminează intermitent în albastru când înregistrarea este activată. Se aprinde roșu la încărcare, după încărcarea completă dioda se stinge.

12. Display frontal
13. Lentila
14. Capac inferior – după deschidere, este folosit pentru introducerea și scoaterea bateriei și a cardului de memorie,

SETĂRI DE LIMBA MENU CAMERA

Porniți camera apăsând lung butonul (2). Apoi apăsați scurt butonul (2) de două ori la rând și accesați meniul Setări. Aici, utilizați butonul (4) pentru a selecta elementul Setări sistem și confirmați cu butonul (1). Folosiți butonul (4) pentru a accesa articolul Limbă, confirmați cu butonul (1). Aici, alegeți limba preferată pentru meniul camerei și confirmați-o cu butonul (1).

CONFIGURARE VIDEO

Rezoluție video: setați rezoluția videoclipului înregistrat.

Expunere: setare de compensare a expunerii. Cu cât valoarea pozitivă este mai mare, cu atât videoclipul este mai luminos, cu atât valoarea negativă este mai mică, cu atât videoclipul este mai întunecat.

X-Steady: activează/dezactivează stabilizarea video. Stabilizarea nu este disponibilă la rezoluția de 120 fps.

Buclă: setează înregistrarea ciclică, adică perioadele de timp în care vor fi înregistrate videoclipuri.

Timelapse: setați intervalul de timp pentru videoclipul time-lapse. Funcția este disponibilă doar la o rezoluție cu 30 fps.

Durată timelapse: setează durata videoclipului timelapse înregistrat.

Accelerated: setări pentru înregistrarea video accelerată.

FOV: setarea lățimii lentilei.

Slowmotion: pornește funcția de înregistrare video cu încetinitorul. Funcția este disponibilă numai cu o rezoluție de 120 fps.

Lumină scăzută: funcția activată ajută la înregistrarea video la rezoluție slabă. Dacă funcția este activată, numărul setat de cadre (fps) pentru videoclipul înregistrat poate fi redus. Funcția nu poate fi utilizată împreună cu stabilizarea activată.

Ștampila datei: adaugă la videoclip informații despre dată și oră.

INSTALARE FOTO

Rezoluție: setați rezoluția fotografiilor.

Expunere lungă: vă permite să setați timpul de expunere, adică lungimea pentru care camera va face o fotografie (potrivit pentru fotografia de noapte). Utilizați funcția cu camera montată pe un trepied. Zgomotul digital poate apărea în fotografiile realizate în acest fel.

ISO: setați valorile ISO

Expunere: setare de compensare a expunerii. Cu cât valoarea pozitivă este mai mare, cu atât fotografia este mai luminoasă, cu atât valoarea negativă este mai mică, cu atât fotografia este mai întunecată.

Time lapse: setarea intervalului de timp pentru fotografiile time lapse.

Durată timelapse: puteți seta durata pentru care vor fi făcute fotografiile timelapse. După ce timpul stabilit a trecut, fotografiile time-lapse nu vor mai fi făcute.

Burst: determină câte fotografii va face camera la rând după ce apăsați butonul declanșator. Dacă funcția este dezactivată, aparatul foto va face o singură fotografie după apăsarea butonului declanșator.

Temporizator: setarea intervalului de timp pentru autodeclanșator.

Ștampila datei: vă permite să activați/dezactivați data și ora fotografiilor capturate.

SETARILE SISTEMULUI

Frecvență: setare frecvență (50 Hz pentru Europa, 60 Hz pentru SUA)

Sunet: activați/dezactivați sunetele sistemului camerei (sunet de fotografiere, sunet de sistem și sunet de pornire/oprire a camerei) și setările de volum al sunetului de sistem.

Măsurarea expunerii: setarea metodei de determinare a expunerii.

Balans de alb: reglați balansul de alb pentru diferite moduri de iluminare a scenei.

Efect: setarea efectelor de culoare.

Corecție ochi de pește: activează/dezactivează reducerea electronică a ochilor de pește. Funcția nu este disponibilă când stabilizarea X-STeady este activată.

Data și ora: setați data și ora.

Economizor de ecran: timp după care afișajul se stinge.

Rotația afișajului: pornește/oprește rotația afișajului cu 180°.

Oprire automată: timpul după care camera se oprește când este inactiv.

Wi-Fi: pornește/oprește camerele Wi-Fi.

Microfon: setare pentru a alege între microfonul intern încorporat al camerei și un microfon extern.

Telecomanda: pornește/oprește conexiunea la telecomandă.

Modul de conducere auto: pornirea funcției pornește modul mașină - camera pornește și începe înregistrarea atunci când este conectată la sursa de alimentare, oprește înregistrarea și se oprește când alimentarea este deconectată.

Limba: setarea limbii meniului camerei.

Formatare: șterge toate datele de pe cardul de memorie.

Resetare: readuce camera la setările din fabrică.

Versiune: informații despre cameră.

Card SD: informații despre cardul de memorie.

IMPERMEABIL

Rezistența la apă este îndeplinită atunci când camera este plasată într-o carcasă impermeabilă în următoarele condiții: Carcasa poate rezista la scufundare la o adâncime de 30 de metri. Înainte de a utiliza camera în carcasă, asigurați-vă că ușa din spate a carcasei este închisă corect folosind mecanismul de pe partea superioară a carcasei. Ușa și etanșarea carcasei trebuie să fie lipsite de orice impurități precum praful, nisipul și altele asemenea. După utilizare în apă sărată, clătiți carcasa cu apă potabilă. Nu folosiți materiale textile sau surse externe de căldură (uscător de păr, cuptor cu microunde, etc.) pentru uscare, lăsați întotdeauna carcasa să se usuce încet.

Atenție: camera nu este impermeabilă fără carcasă! Folosiți doar carcasa originală pentru a asigura impermeabilizarea.

Reclamațiile nu vor fi acceptate dacă camera este deteriorată de apă.

CARD MICROSD

Alegeți un card de memorie de marcă cu o capacitate de până la 128 GB, tip UHS-I U3 cu înregistrare video rapidă. Înainte de a utiliza cardul SD în cameră pentru prima dată, este necesar să formatați cardul de pe un computer în sistemul de fișiere FAT32. Pentru a formata cardul, utilizați programe destinate acestui scop. Poți găsi slotul pentru cardul de memorie după deschiderea capacului bateriei (14) - apăsând butonul de pe capac și trăgând capacul. Introduceți cardul de memorie în slot cu PIN-urile îndreptate spre afișajul din spate. Introduceți și scoateți cardul microSD în cameră făcând clic în interior și în afara acestuia.

Recomandare: formatați în mod regulat cardul de memorie într-un computer pentru a evita problemele legate de înregistrarea video incorectă. Mai multe informații despre utilizarea sau formatarea cardurilor (inclusiv procedura de formatare) vor fi furnizate de producătorul cardului de memorie pe care l-ați ales.

ÎNCĂRCARE BATERIE

Pentru a introduce sau scoate bateria, deschideți capacul din partea inferioară a camerei (14) - apăsând butonul de pe capac și trăgând capacul. Pentru a încărca camera, utilizați cablul USB conectat la portul USB din partea stângă a camerei (6), pe care îl conectați la un adaptor de încărcare, de exemplu de la un telefon mobil (tensiune 5V și curent de cel puțin 1A). Camera poate fi încărcată și cu un power bank.

Avertisment: încărcați bateria la capacitate maximă înainte de prima utilizare. Nu expuneți bateria la diferențe de temperatură. Urmăriți bateria cu camera în timpul încărcării. Timpul de încărcare depinde de curentul de ieșire al adaptorului utilizat. Dacă camera este pornită în timpul încărcării, timpul de încărcare este prelungit.

TELECOMANDĂ

Această cameră Niceboy acceptă telecomandă, care este inclusă în pachetul de vânzare. Dacă doriți să utilizați telecomanda, activați funcția Telecomandă din meniul camerei (Setări sistem). Telecomanda este asociată automat cu camera.

Apăsați „butonul video” pentru a începe înregistrarea/opriți înregistrarea video. Apăsați „butonul fotografie” pentru a face o fotografie.

Raza de acțiune a controlerului: până la 20 m (linie directă de vedere între cameră și controler)

Atenție: telecomanda nu este impermeabilă.

MICROFON EXTERN

Această cameră Niceboy acceptă conectarea unui microfon extern, care este inclus în pachetul de vânzare. Dacă doriți să utilizați un microfon extern, conectați-l la intrarea USB-C (6) și comutați elementul Microfon la Extern în meniul camerei (Setări sistem).

Atenție: microfonul extern nu este impermeabil.

CONECTAREA CAMERA LA TELEFON FOLOSIND WI-FI

Instalați aplicația iSmart DV (gratuit) pe telefonul dvs. (în Appstore pentru iOS și Google Play pentru Android.) După instalare, nu lansați aplicația și urmați instrucțiunile:

1. Porniți Wi-Fi în cameră
2. Deschideți setările Wi-Fi pe telefonul dvs. mobil și conectați-vă la rețeaua camerei (nume: VEGA_11, parolă: 12345678).
3. Când vă conectați la rețeaua de camere cu telefonul mobil, porniți doar aplicația și urmați instrucțiunile aplicației pentru a vă conecta. Apoi puteți începe să controlați camera cu telefonul.

Atenție: înainte de a utiliza aplicația, activați toate permisiunile aplicației în setările telefonului dvs., dezactivați „conexiunea de date” a telefonului mobil și lăsați numai Wi-Fi activat. Aplicația este compatibilă cu telefoanele mobile care rulează iOS 9.0 și versiuni ulterioare și telefoanele mobile care rulează Android 10.0 și versiuni ulterioare.

CONECTAREA CAMERA LA UN PC

Conectați camera la computer folosind un cablu de date USB. Cu ajutorul butoanelor (4) și (5) puteți comuta între moduri:

1. Stocare: este posibil să se gestioneze fișierele de pe PC care sunt stocate pe cardul de memorie introdus în cameră (camera funcționează ca un spațiu de stocare extern conectat la PC).
2. Cameră PC: poate fi folosită ca cameră PC în programele care permit conectarea unei camere externe.
3. Încărcare: camera se va încărca

SPECIFICAȚII

Senzor:	Sony IMX386
Lentila:	din sticlă 6G + acoperire antireflex, 145°
Diafragma:	f/2.8
Rezoluție video:	4K 60fps (interpol.), 4K 30fps, 2.7K 60/30fps, 1080p 120/60/30fps, 720p 120/60fps
Format video:	MOV, H.264
Stabilizare:	Da (X-Steady)
Max. rezoluție foto:	20 MPx
Format fotografie:	JPG
Ecran:	spate 2" IPS, față 1.3" IPS
Baterie:	1050 mAh, Li-Ion, înlocuibilă
Durată:	până la 80 de minute la rezoluție 4K 30fps (Wi-Fi și afișaj oprite, temperatura ambiantă 22°C)
Rezistență la apă:	30 de metri în caz (nu vor fi acceptate revendicări în caz de deteriorare a apei)
Conectivitate:	Wi-Fi (2.4GHz), USB-C, microHDMI
Microfon:	da (suport pentru microfon extern)
Card de memorie:	microSD, tip UHS-I U3, max. 128 GB, format acceptat FAT32 (cardul nu este inclus în pachetul de vânzare)
Temperatura de funcționare:	0°C până la 40°C (durata de viață a bateriei scade pe măsură ce temperatura scade)
Dimensiuni:	62 x 42 x 31 mm
Greutate:	71 g

Perioada standard de garanție pentru baterie sau acumulatori este de 24 de luni. Cu toate acestea, garanția nu acoperă pierderile de capacitate cauzate de utilizarea normală. Durata de viață standard a bateriei este de șase luni, dar poate fi prelungită prin manipularea și îngrijirea corespunzătoare a bateriei sau a acumulatorului.

Software-ul camerei și aplicația în sine pot fi actualizate continuu. Conținutul manualului, inclusiv reprezentarea grafică (imagini), poate diferi de la dispozitiv la dispozitiv, în funcție de software-ul dispozitivului și de actualizările acestuia. Ne rezervăm dreptul de a face modificări ale manualului și ale funcțiilor individuale ale dispozitivului și aplicației fără notificare prealabilă. Este posibil ca nu toate funcțiile aplicației să fie disponibile pentru un anumit model de cameră.

Bateria sau acumulatorul care poate fi inclus cu produsul are o durată de viață de șase luni deoarece este un articol consumabil. Manevrarea necorespunzătoare (încărcare prelungită, scurtcircuit, ruperea de către un alt obiect etc.) poate duce la incendii, supraîncălzire sau scurgerea bateriei, de exemplu.

În cazul unui echipament radio care transmite în mod intenționat unde radio, instrucțiunile și informațiile de siguranță includ informații despre toate benzile de frecvență în care funcționează echipamentul radio și puterea maximă de frecvență radio transmisă în banda de frecvență în care funcționează echipamentul radio.

Manualul disponibil pentru descărcare în format electronic poate fi găsit pe www.niceboy.eu în secțiunea de asistență. NICEBOY s.r.o. declară prin prezenta că dispozitivul NICEBOY VEGA 11 VISION îndeplinește toate cerințele de bază ale directivelor UE care i se aplică. Textul integral al declarației de conformitate UE este disponibil pe următorul site web: <https://niceboy.eu/ro/declaratie/vega-11-vision>

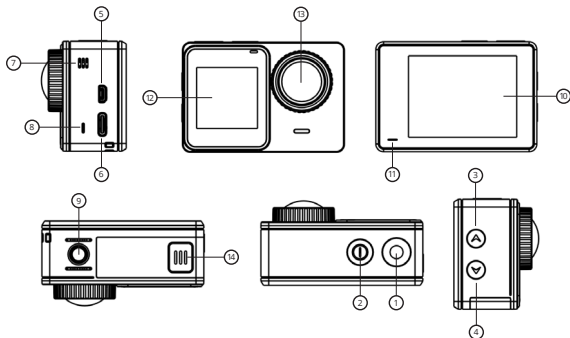
INFORMAȚII PENTRU UTILIZATOR CU PRIVIRE LA ELIMINAREA DISPOZITIVELOR ELECTRICE ȘI ELECTRONICE (ELECTROCASNICE)

Acest simbol situat pe un produs sau în documentația produsului înseamnă că produsele electrice sau electronice uzate nu pot fi aruncate împreună cu deșeurile comune. Pentru a elimina corect aceste produse, duceți-le la un loc de colectare desemnat, unde vor fi acceptate gratuit. Prin eliminarea unui produs în acest fel, contribuiți la protejarea resurselor naturale prețioase și contribuiți la prevenirea oricărui potențial impact negativ asupra mediului și sănătății umane, care ar putea fi rezultatul unei eliminări incorecte a deșeurilor. Este posibil să primiți informații mai detaliate de la autoritatea locală sau cel mai apropiat loc de colectare.

Conform reglementărilor naționale, amenziile pot fi aplicate și oricărei persoane care aruncă incorect acest tip de deșeuri.

Informații pentru utilizator cu privire la eliminarea dispozitivelor electrice și electronice (uz comercial și corporativ)

Pentru a elimina corect dispozitivele electrice și electronice pentru uz comercial și corporativ, consultați producătorul sau importatorul produsului. Aceștia vă vor oferi informații cu privire la toate metodele de eliminare și, conform datei menționate pe aparatul electric sau electronic de pe piață, vă vor spune cine este responsabil pentru finanțarea eliminării acestui dispozitiv electric sau electronic. Informații privind procesele de eliminare în alte țări din afara UE. Simbolul afișat mai sus este valabil numai pentru țările din Uniunea Europeană. Pentru eliminarea corectă a dispozitivelor electrice și electronice, solicitați informațiile relevante de la autoritățile locale sau de la distribuitor.



BESKRIVNING OCH FUNKTIONER

1. Trigger/OK – i videoläge används ett kort tryck för att starta/stoppa inspelning, i fotoläge tar det en bild. Bekräftar det valda alternativet i menyn.
2. På och av/lägesväxling/inställningar – ett långt tryck sätter på/stänger av kameran. Med ett kort tryck när kameran är på, växlar den mellan videospelningsläge, fototagning, ger tillgång till videouppspelning och bildvisning och ingång till video-, foto- och kamerainställningar.
3. Upp/Wi-Fi-knapp - i kamerainställningarna fungerar den som en knapp för att flytta uppåt. Ett långt tryck i videoläge (kameran spelar inte in) slår på Wi-Fi, ett kort tryck igen stänger av Wi-Fi.
4. Nerknapp/växling mellan skärmar – i kamerainställningarna fungerar den som en knapp för nedåtgående rörelse. Ett kort tryck i videoläge (kameran spelar inte in) växlar från den bakre till den främre displayen och vice versa.
5. microHDMI – används för att ansluta till en bildskärm.
6. USB-C – används för att ansluta ström och en extern mikrofon.
7. Högtalare – integrerad högtalare,
8. Mikrofon – integrerad rörelsemikrofon,
9. Stativgänga
10. Bakre display
11. LED – blinkar blått när inspelning är på. Den lyser rött vid laddning, efter full laddning slocknar dioden.

12. Frontdisplay
13. Lins
14. Nedre lucka – efter öppning används den för att sätta i och ta ur batteriet och minneskortet,

KAMERAMENY SPRÅKINSTÄLLNINGAR

Slå på kameran genom att trycka länge på knappen (2). Tryck sedan kort på knappen (2) två gånger i rad och gå till menyn Inställningar. Använd här knappen (4) för att välja posten Systeminställningar och bekräfta med knappen (1). Använd knappen (4) för att gå till punkten Språk, bekräfta med knappen (1). Välj här önskat språk för kamerameny och bekräfta det med knappen (1).

VIDEOINSTÄLLNING

Videoupplösning: ställ in upplösningen för den inspelade videon.

Exponering: inställning för exponeringskompensation. Ju högre positivt värde, desto ljusare video, desto lägre negativt värde, desto mörkare video.

X-Steady: slår på/av videostabilisering. Stabilisering är inte tillgänglig vid 120 fps upplösning.

Loop: ställer in cyklisk inspelning, dvs. tidsperioder under vilka videor kommer att spelas in.

Timelapse: ställ in tidsintervallet för timelapse-videon. Funktionen är endast tillgänglig i en upplösning med 30fps.

Timelapse duration: ställer in varaktigheten för den inspelade timelapse-videon.

Accelererad: inställningar för inspelning av accelererad video.

FOV: inställning av linsens bredd.

Slowmotion: aktiverar slow motion-videospelningfunktionen. Funktionen är endast tillgänglig med en upplösning på 120fps.

Lågt ljus: aktiverad funktion hjälper till vid inspelning av video med dålig upplösning. Om funktionen är påslagen kan det inställda antalet bildrutor (fps) för den inspelade videon minskas. Funktionen kan inte användas tillsammans med stabilisering på.

Datumstämpel: lägger till datum- och tidsinformation till videon.

FOTOINSTÄLLNING

Upplösning: ställ in upplösningen för bilderna.

Lång exponering: låter dig ställa in exponeringstiden, d.v.s. längden som kameran ska ta ett foto för (lämplig för natfotografering). Använd funktionen med kameran monterad på ett stativ. Digitalt brus kan förekomma i bilder tagna på detta sätt.

ISO: ställ in ISO-värden

Exponering: inställning för exponeringskompensation. Ju högre positivt värde, desto ljusare foto, desto lägre negativt värde, desto mörkare foto.

Time lapse: ställer in tidsintervallet för time lapse-bilder.

Timelapse-längd: du kan ställa in hur länge timelapse-bilderna ska tas. När den inställda tiden har passerat kommer time-lapse-bilderna att sluta tas.

Bildserie: bestämmer hur många bilder kameran tar i rad efter att du tryckt på avtryckaren. Om funktionen är inaktiverad kommer kameran bara att ta en bild efter att ha tryckt på avtryckaren.

Timer: ställer in tidsintervallet för självutlösaren.

Datumstämpel: låter dig aktivera/inaktivera datum och tid för de tagna bilderna.

SYSTEMINSTÄLLNINGAR

Frekvens: frekvensinställning (50Hz för Europa, 60Hz för USA)

Ljud: aktivera/avaktivera kamerasytemljud (fotograferingsljud, systemljud och kameraljud på/av) och systemljudvolyminställningar.

Exponeringsmätning: inställning av exponeringsbestämningsmetod.

Vitbalans: justera vitbalansen för olika sätt att belysa scenen.

Effekt: ställer in färgeffekter.

Fisheye-korrigerig: slår på/av elektronisk fisheye-reduktion. Funktionen är inte tillgänglig när X-STEADY stabilisering är på.

Datum och tid: ställ in datum och tid.

Skärmläckare: tid efter vilken skärmen stängs av.

Displayrotation: slår på/stänger av displayrotationen 180°.

Automatisk avstängning: tiden efter vilken kameran stängs av när den är inaktiv.

Wi-Fi: slår på/stänger av Wi-Fi-kameror.

Mikrofon: inställning för att välja mellan kamerans inbyggda interna mikrofon och en extern mikrofon.

Fjärrkontroll: sätter på/stänger av anslutningen till fjärrkontrollen.

Bilkörningsläge: slå på funktionen startar billäget - kameran startar och börjar spela in när den är ansluten till strömförsörjningen, stoppar inspelningen och stängs av när strömmen kopplas bort.

Språk: ställer in språket för kameramenyn.

Format: raderar all data på minneskortet.

Återställ: återställer kameran till fabriksinställningarna.

Version: kamerainformation.

SD-kort: information om minneskortet.

VATTENTÄT

Vattentålighet uppnås när kameran placeras i ett vattentätt fodral under följande förhållanden:

Fodralet tål nedsänkning till ett djup av 30 meter. Innan du använder kameran i fodralet, se till att bakluckan på

fodralet är ordentligt stängd med hjälp av mekanismen på toppen av fodralet. Dörren och tätningen på huset måste vara fria från alla föroreningar som damm, sand och liknande. Efter användning i saltvatten, skölj hölet med dricksvatten. Använd inga textilmaterial eller externa värmekällor (hårtork, mikrovågsugn etc.) för att torka, låt alltid fodralet torka långsamt.

Varning: kameran är inte vattentät utan fodral! Använd endast originalfodralet för att säkerställa vattentäthet. Anspråk kommer inte att accepteras om kameran är skadad av vatten.

MICROSD-KORT

Välj ett märkesminneskort med en kapacitet på upp till 128 GB, typ UHS-I U3 med snabb videoinspelning. Innan du använder SD-kortet i kameran för första gången är det nödvändigt att formatera kortet på en PC till FAT32-filsystemet. För att formatera kortet, använd program avsedda för detta ändamål. Du hittar kortplatsen för minneskortet efter att ha öppnat batteriluckan (14) - genom att trycka på knappen på locket och dra ut locket. Sätt i minneskortet i kortplatsen med PIN-koderna vända mot den bakre displayen. Du sätter i och tar ut microSD-kortet i kameran genom att klicka in och ut.

Rekommendation: formatera regelbundet minneskortet i en PC för att undvika problem med felaktig videoinspelning. Mer information om användning eller formatering av kort (inklusive formateringsproceduren) kommer att tillhandahållas av tillverkaren av det minneskort du har valt.

BATTERILADDNING

För att sätta i eller ta bort batteriet, öppna locket på kamerans undersida (14) - genom att trycka på knappen på locket och dra ut locket. För att ladda kameran, använd USB-kabeln som är ansluten till USB-porten på vänster sida av kameran (6), som du ansluter till en laddningsadapter, t ex från en mobiltelefon (spänning 5V och ström minst 1A). Kameran kan även laddas med en powerbank.

Varning: ladda batteriet till full kapacitet före första användningen. Utsätt inte batteriet för temperaturskillnader. Håll ett öga på batteriet med kameran under laddning. Laddningstiden beror på utgångsströmmen från den använda adaptern. Om kameran slås på under laddning förlängs laddningstiden.

FJÄRRKONTROLL

Denna Niceboy-kamera har stöd för fjärrkontroll, vilket ingår i försäljningspaketet. Om du vill använda fjärrkontrollen, slå på fjärrkontrollfunktionen i kameramenyn (Systeminställningar). Fjärrkontrollen kopplas automatiskt ihop med kameran.

Tryck på „videoknapp“ för att starta inspelning/stoppa videoinspelning. Tryck på „fotoknappen“ för att ta ett foto.

Styrenhetens räckvidd: upp till 20 m (direkt siktlinje mellan kamera och styrenhet)

Varning: fjärrkontrollen är inte vattentät.

EXTERN MIKROFON

Denna Niceboy-kamera stöder anslutning av en extern mikrofon, som ingår i försäljningspaketet. Om du vill använda en extern mikrofon, anslut den till USB-C-ingången (6) och växla objektet Mikrofon till Extern i kameramenyn (Systeminställningar).

Varning: den externa mikrofonen är inte vattentät.

ANSLUTA KAMERAN TILL TELEFONEN MED WI-FI

Installera iSmart DV-applikationen (gratis) på din telefon (i Appstore för iOS och Google Play för Android.) Efter installationen, starta inte applikationen och följ instruktionerna:

1. Slå på Wi-Fi i kameran
2. Öppna Wi-Fi-inställningarna på din mobiltelefon och anslut till kameranätverket (namn: VEGA_11, lösenord: 12345678).
3. När du ansluter till kameranätverket med din mobiltelefon, starta bara applikationen och följ applikationens instruktioner för att ansluta. Sedan kan du börja styra kameran med din telefon.

Varning: innan du använder appen, aktivera alla appbehörigheter i dina telefoninställningar, stäng av din mobiltelefons „dataanslutning“ och lämna bara Wi-Fi på. Applikationen är kompatibel med mobiltelefoner som kör iOS 9.0 och senare och mobiltelefoner med Android 10.0 och senare.

ANSLUTA KAMERAN TILL EN PC

Anslut kameran till datorn med en USB-datakabel. Med knapparna (4) och (5) kan du växla mellan lägena:

1. Lagring: det är möjligt att hantera filer på PC:n som är lagrade på minneskortet som är isatt i kameran (kameran fungerar som en extern lagring ansluten till datorn).
2. PC-kamera: kan användas som PC-kamera i program som tillåter anslutning av en extern kamera.
3. Laddning: kameran laddas

SPECIFIKATIONER

Sensor:	Sony IMX386
Objektiv:	helglas 6G + antireflexbeläggning, 145°
Bländare:	f/2,8
Videoupplösning:	4K 60fps (interpol.), 4K 30fps, 2.7K 60/30fps, 1080p 120/60/30fps, 720p 120/60fps
Videoformat:	MOV, H.264
Stabilisering:	Ja (X-Steady)
Max. fotoupplösning:	20 MPx
Bildformat:	JPG
Display:	bak 2" IPS, främre 1,3" IPS

Batteri:	1050 mAh, Li-Ion, utbytbar
Varaktighet:	upp till 80 minuter vid 4K 30fps upplösning (Wi-Fi och skärm avstängd, omgivningstemperatur 22°C)
Vattentätet:	30 meter i fall (anspråk accepteras inte vid vattenskada)
Anslutningsmöjligheter:	Wi-Fi (2,4 GHz), USB-C, microHDMI
Mikrofon:	ja (stöd för extern mikrofon)
Minneskort:	microSD, typ UHS-I U3, max 128GB, format som stöds FAT32 (kort ingår inte i försäljningspaketet)
Drifttemperatur:	0°C till 40°C (batteriets livslängd minskar när temperaturen sjunker)
Mått:	62 x 42 x 31 mm
Vikt:	71 g

Standardgarantitiden för batteriet eller ackumulatorerna är 24 månader. Garantin täcker dock inte kapacitetsförlust orsakad av normal användning. Batteriets standardlivslängd är sex månader, men den kan förlängas genom korrekt hantering och skötsel av batteriet eller ackumulatören.

Kamerans programvara och själva applikationen kan uppdateras kontinuerligt. Innehållet i manualen, inklusive den grafiska representationen (bilder), kan skilja sig från enhet till enhet beroende på enhetens programvara och dess uppdateringar. Vi förbehåller oss rätten att göra ändringar i manualen och individuella funktioner för enheten och applikationen utan föregående meddelande. Alla funktioner i appen kanske inte är tillgängliga för en specifik kameramodell.

Batteriet eller ackumulatören som kan ingå i produkten har en livslängd på sex månader eftersom det är en förbrukningsvara. Felaktig hantering (långvarig laddning, kortslutning, brott av ett annat föremål etc.) kan leda till t.ex. brand, överhettning eller urladdning av batteriet. När det gäller radioutrustning som avsiktligt sänder ut radiovågor ska instruktionerna och säkerhetsinformationen innehålla information om alla frekvensband som radion används i. De frekvensband som radioutrustningen arbetar i och den maximala radiofrekvenseffekt som avges i det frekvensband som radioutrustningen arbetar i.

Manualen kan laddas ner i elektronisk form på www.niceboy.eu på supportsidan. NICEBOY s.r.o. förklarar härmed att typen av radioutrustning NICEBOY VEGA 11 VISION överensstämmer med direktiven 2014/53 / EU, 2014/30 / EU, 2014/35 / EU och 2011/65 / EU. Det fullständiga innehållet i EU:s försäkran om överensstämmelse finns på följande adress: <https://niceboy.eu/dk/declaration/vega-11-vision>

ANVÄNDARINFORMATION FÖR BORTSKAFFANDE AV ELEKTRISK OCH ELEKTRONISK UTRUSTNING (HEMMA)



Denna symbol som finns på en produkt eller i produktens originaldokumentation betyder att de använda elektriska eller elektroniska produkterna inte får kasseras tillsammans med det kommunala avfallet. För att göra sig av med dessa produkter korrekt, ta dem till en anvisad insamlingsplats där de tas emot gratis. Genom att göra dig av med en produkt på detta sätt bidrar du till att skydda värdefulla naturresurser och hjälper till att förebygga eventuella negativa effekter på miljön och människors hälsa, som kan vara resultatet av felaktigt avfallshantering. Du kan få mer detaljerad information från din lokala myndighet eller närmaste insamlingsplats. Enligt nationella bestämmelser kan böter också utdelas till den som gör sig av med denna typ av avfall på ett felaktigt sätt.

Användarinformation för bortskaffande av elektriska och elektroniska apparater
(affärs- och företagsanvändning)

För att på ett korrekt sätt kunna göra sig av med elektriska och elektroniska apparater för affärs- och företagsbruk användning, hänvisas till produktens tillverkare eller importör. De kommer att ge dig information om alla metoder för bortskaffande och, i enlighet med det datum som anges på den elektriska eller elektroniska produkt på marknaden, och vem som är ansvarig för att finansiera bortskaffandet av denna elektriska eller elektroniska produkt. Information om bortskaffningsförfaranden i andra länder utanför EU. Symbolen som visas ovan är endast giltig för länder inom EU unionen. För korrekt bortskaffande av elektriska och elektroniska apparater, begär relevant information från de lokala myndigheterna eller från enhetens säljare.

niceboy®

MANUFACTURER:

NICEBOY s.r.o., 5. května 1746/22, Nusle, 140 00,
Czech Republic, Prague 4, ID: 294 16 876,
Made in China.

RoHS CE   