

weber TRAVELER

COMPACT | NÁVOD K OBSLUZE PLYNOVÉHO GRILU

Ponechte si tuto příručku uživatele grilu pro případ, že ji budete někdy potřebovat, pečlivě si ji přečtěte, a pokud budete mít jakékoliv otázky, kontaktujte nás ještě dnes.

REGISTRUJTE SE JEŠTĚ DNES

Máme obrovskou radost, že jste se k nám připojili na naší cestě za perfektním grilováním. Zaregistrujte svůj gril a získáte přístup k zábavným a zajímavým informacím od společnosti WEBER, včetně tipů, triků a způsobů, jak si grilování co nejlépe užít.

Důležité bezpečnostní informace

Slova **NEBEZPEČÍ**, **VAROVÁNÍ** a **VÝSTRAHA** jsou v této příručce uživatele grilu používána, aby upozornila na důležité a nutné informace. Pročtěte si tyto informace a řiďte se jimi, zajistíte tak bezpečnost osob a ochranu majetku. Níže najdete definice každého ze slov.

△ **NEBEZPEČÍ:** Označuje nebezpečnou či riskantní situaci s následkem **smrtelného či vážného zranění** v případě, že se ji nevyhnete.

△ **VAROVÁNÍ:** Označuje nebezpečnou či riskantní situaci s možným následkem **smrtelného či vážného zranění** v případě, že se ji nevyhnete.

△ **VÝSTRAHA:** Označuje nebezpečnou či riskantní situaci s možným následkem **lehkého nebo středně těžkého zranění** v případě, že se ji nevyhnete.

POUŽÍVAT POUZE VE VENKOVNÍM PROSTŘEDÍ.

PŘEDTÍM, NEŽ ZAČNETE SPOTŘEBIČ (GRIL) POUŽÍVAT, PŘEČTĚTE SI NÁVOD S POKYNY.

UPOZORNĚNÍ PRO OSOBU PROVÁDĚJÍCÍ MONTÁŽ: Tento návod musí mít uživatel k dispozici.

POZNÁMKA PRO UŽIVATELE: Tyto pokyny uschovejte pro budoucí využití.

△ NEBEZPEČÍ

Pokud cítíte plyn:

- Uzavřete přívod plynu ke spotřebiči (grilu).
- Uhasťte jakýkoliv otevřený plamen.
- Otevřete poklop.
- Pokud zápach přetrvává, držte se dále od spotřebiče (grilu) a urychleně zavolejte dodavateli plynu nebo přivolejte hasiče.

△ VAROVÁNÍ

- Neskladujte ani nepoužívejte benzín nebo jiné hořlavé tekutiny nebo plyny v blízkosti tohoto grilu nebo jiných spotřebičů.
- Nepřipojená plynová láhev připravená pro budoucí využití by neměla být skladována v blízkosti tohoto grilu nebo jakéhokoliv jiného spotřebiče.

Montáž a sestavení

△ **NEBEZPEČÍ:** Tento gril není určen pro používání uvnitř budov, v rekreačních vozidlech a na lodích.

△ **VAROVÁNÍ:** Gril nepoužívejte, dokud nebudou všechny součástky na svém místě a dokud nebude gril řádně sestaven podle návodu.

△ **VAROVÁNÍ:** Nevěšujte ani nezasunujte tento model grilu do žádné předem připravené konstrukce.

△ **VAROVÁNÍ:** Gril žádným způsobem neupravujte. LPG není zemní plyn. Úprava zařízení nebo snaha použít zemní plyn u zařízení na LPG a naopak nejsou bezpečné a takové jednání vede ke zrušení záruky.

• Uživatel nesmí pozměňovat žádný z dílů zaplombovaných výrobcem.

Používání

△ **NEBEZPEČÍ:** Tento gril použijte pouze venku v dobře větraném prostoru. Nepoužívejte jej v garáži, budově, pod přístřeškem, ve stanu nebo v jiném uzavřeném prostoru ani pod jinou hořlavou konstrukcí.

△ **NEBEZPEČÍ:** Gril nepoužívejte v žádném vozidle nebo v úložném či skladovacím prostoru vozidla. To se týká kromě jiného také osobních a nákladních vozidel, dodávek, mikrobusek, sportovních vozů, obytných vozidel a lodí.

△ **NEBEZPEČÍ:** Během používání udržujte hořlavé materiály ve vzdálenosti alespoň 60 cm od zadní části a bočních částí grilu.

△ **NEBEZPEČÍ:** V prostoru, kde používáte gril, neskladujte žádné hořlavé plyny ani kapaliny, jako jsou benzín, alkohol, apod., ani jiné hořlavé materiály.

△ **NEBEZPEČÍ:** Tento spotřebič udržujte mimo dosah hořlavých materiálů.

△ **NEBEZPEČÍ:** Dokud gril používáte nebo dokud nevychladl, nezakrývejte jej ochranným obalem ani žádným hořlavým materiálem. Totéž platí pro ukládání podobných látek v jeho úložném prostoru.

△ **NEBEZPEČÍ:** Pokud se vznítí zbytky tuku, vypněte všechny hořáky a zavřete poklop, dokud oheň neuhasne.

△ **VAROVÁNÍ:** Snadno přístupné díly mohou být velmi horké. Držte malé děti v bezpečné vzdálenosti od grilu.

△ **VAROVÁNÍ:** Požívání alkoholu, léků na předpis, volně prodejných léků nebo nezákonných drog může znamenat, že jejich konzument nebude schopen gril správně a bezpečně sestavit, přesunovat, ukládat nebo s ním manipulovat.

△ **VAROVÁNÍ:** Nikdy nenechávejte gril bez dohledu ve chvíli, kdy se přehřívá, ani ve chvíli, kdy ho používáte. Při používání tohoto grilu buďte vždy maximálně opatrní. Při používání grilu se rozpaluje celá grilovací vana.

△ **VAROVÁNÍ:** Při práci s grilem používejte žáruvzdorné rukavice nebo chňapky (které splňují normu EN 407 se stupněm žáruvzdornosti 2 nebo vyšším).

△ **VAROVÁNÍ:** Během provozu spotřebičem nepohybujte.



8653562

022924
czCS



BEZPEČNOST

Δ **VAROVÁNÍ:** Udržujte elektrické kabely a přírůdky paliva mimo rozžhavené plochy.

Δ **VÝSTRAHA:** Tento výrobek prošel bezpečnostním testováním a vlastní povolení k používání pouze v dané zemi. Prohlédněte si specifikace pro danou zemi, které jsou umístěné na vnější straně obalu.

• Do grilu nevkládejte dřevěné uhlí, brikety ani lávové kameny.

Skladování a uložení po sezóně

Δ **VAROVÁNÍ:** Po použití uzavřete přívod paliva na plynové láhvi.

Δ **VAROVÁNÍ:** Plynové láhve musí být skladovány venku mimo dosah dětí. Nesmí být skladovány v budovách, garážích nebo v jiných uzavřených prostorech.

Δ **VAROVÁNÍ:** Po určité době, kdy byl gril skladován nebo nebyl používán, je nutno před dalším používáním provést kontrolu úniku plynu a čistoty hořáku.

• Uskladnění grilu ve vnitřních prostorách je povoleno pouze v případě, že odpojitě plynovou láhev a vyjmete ji z grilu.

ZÁRUKA

Děkujeme, že jste si zakoupili výrobek značky WEBER. Weber-Stephen Products LLC, 1415 S. Roselle Road, Palatine, Illinois 60067 („Weber“) se pyšní tím, že vždy doručí bezpečný, odolný a spolehlivý výrobek.

Toto je dobrovolná záruka od společnosti WEBER, kterou Vám poskytujeme bez jakéhokoliv poplatku navíc. Obsahuje informace, které se Vám budou hodit v případě, že se Váš výrobek od společnosti WEBER porouchá nebo na něm bude nějaká závada.

Podle platných předpisů má zákazník v případě poruchy výrobku několik práv. Tato práva zahrnují právo na náhradní zařízení nebo na výměnu, na snížení kupní ceny nebo právo na kompenzaci. Například v Evropské unii mají výrobky podle právních předpisů dvouletou záruku, která začíná v den, kdy prodejce výrobek předá zákazníkovi. Tato práva a další právní předpisy nejsou nám poskytovány zárukou dotčeny. Ve skutečnosti tato záruka poskytuje vlastníkovi další dodatečná práva, která jsou nezávislá na těch, jež jsou poskytována zákonem danou zárukou.

DOBROVOLNÁ ZÁRUKA OD SPOLEČNOSTI WEBER

Společnost WEBER zaručuje kupci výrobku WEBER (nebo v případě kupování dárku nebo nákupu pro reklamní účely člověku, pro něhož byl výrobek zakoupen jako dárek nebo propagační předmět), že výrobek WEBER nemá žádné vady materiálu ani konstrukce, po níže uvedené časové období, pokud bude sestaven a bude s ním zacházeno dle příručky uživatele grilu. (Poznámka: Pokud příručce uživatele grilu od společnosti WEBER ztratíte nebo založíte a nebudete ji moci najít, můžete si ji stáhnout na webu www.weber.com, nebo na webové stránce pro Vaši zemi, na kterou budete přesměrováni.) V rámci běžného soukromého domácího rodinného používání a při správné údržbě souhlasí společnost WEBER, že v rámci této záruky opraví nebo nahradí vadné díly, a to pouze v předem daném časovém období, s omezeními a výjimkami uvedenými níže. V ROZSAHU DANÉ PŘÍSLUŠNÝMI ZÁKONY SE TATO ZÁRUKA TÝKÁ POUZE PŮVODNÍHO KUPCE VÝROBKU A NELZE JI PŘEVÉST NA DALŠÍ MAJITELE KROMĚ PŘÍPADU, KDY JE VÝROBEK ZAKOUPEN JAKO DÁREK NEBO PŘEDMĚT URČENÝ PRO PROPAGAČNÍ ÚČELY, JAK BYLO ZMÍNĚNO VÝŠE.

POVINNOSTI MAJITELE DANÉ TOUTO ZÁRUKOU

Pro bezproblémové využití záruky je důležité (ne však nutné), aby si majitel svůj výrobek od společnosti WEBER zaregistroval na webu www.weber.com nebo na webových stránkách pro danou zemi, kam bude přesměrován. Uschovejte si také originální doklad o zakoupení nebo fakturu. Tím, že si výrobek od společnosti WEBER zaregistrujete, potvrdíte platnost záruky a získáte spojení se společností WEBER pro případ, že Vás budeme potřebovat kontaktovat.

Výše zmíněná záruka je platná pouze v případě, že majitel věnuje výrobku WEBER dostatečnou péči tím, že se řídí pokyny k sestavení a správnému používání a provádí preventivní údržbu popsanou v příručce uživatele grilu. Výjimka platí v případě, pokud majitel prokáže, že závada nesouvisí s nedodržením výše zmíněných povinností. Pokud bydlíte na pobřeží nebo máte výrobek umístěn vedle bazény, údržba zahrnuje pravidelné mytí a otírání vnějších povrchů, což je blíže popsáno v příručce uživatele grilu.

UPLATNĚNÍ ZÁRUKY / ZAMÍTNUTÍ ZÁRUKY

Pokud máte pocit, že máte na svém výrobku závadu, na kterou se vztahuje tato záruka, kontaktujte prosím zákaznický servis společnosti WEBER pomocí kontaktních údajů, jež naleznete na našich webových stránkách (www.weber.com nebo na webových stránkách pro danou zemi, kam budete přesměrováni). Společnost WEBER provede po prošetření podle svého uvážení opravu nebo náhradu vadného dílu, na který se vztahuje tato záruka. Pokud nebude oprava nebo náhrada možná, může společnost WEBER zvolit možnost (podle svého uvážení) nahradit celý gril jiným grilem se stejnou nebo vyšší hodnotou. Společnost WEBER Vás může kontaktovat, abyste díly zaslali k prověření. V takovém případě bude společnost hradit náklady na dopravu.

Tato záruka skončí v případě, že na výrobku jsou škody, poruchy, odbarvená místa nebo rez, za které společnost WEBER nenese zodpovědnost v případě, že jsou způsobeny:

- úmyslným či neúmyslným nesprávným používáním, úpravami, změnami, zneužitím, vandalismem, zanedbáním, nesprávným postupem při instalaci či montáži a zanedbáním běžné pravidelné údržby;
- hmyzem (například pavouky) a hlodavci (například veverkami) a kromě jiného včetně poškození hořáků nebo přívodu plynu;
- vystavením slanému vzduchu nebo zdrojům chlóru, jako jsou plavecké bazény a horké vany/lázně;
- nepříznivými povětrnostními podmínkami, jako jsou kroupy, hurikány, zemětřesení, vlny tsunami nebo příbojové vlny, tornáda nebo silné bouřky.

Používání nebo montáž jiných dílů než od společnosti Weber bude mít za následek zánik platnosti této záruky. Tato záruka se zároveň nevztahuje ani na žádné škody způsobené tímto jednáním. Jakékoliv úpravy plynového grilu, jež nebyly schváleny společností WEBER a provedeny autorizovaným technikem WEBER, povedou k zániku platnosti této záruky.

DOBA PLATNOSTI ZÁRUKY VÝROBKU

Grilovací vana:
5 let, neporeznutí/nepropálení

Celý poklop:
5 let, neporeznutí/nepropálení

Trubky hořáku z nerezové oceli:
3 roky, neporeznutí/nepropálení

Porcelánem smaltované litinové grilovací rošty:
3 roky, neporeznutí/propálení

Plastové díly:
2 roky, kromě vyblednutí nebo změny barvy

Všechny zbývající díly:
2 roky

ZŘEKnutí SE ODPOVĚDNOSTI

KROMĚ ZÁRUKY A ZŘEKnutí SE ODPOVĚDNOSTI UVEDENÝCH V TĚTO ZÁRUCE NEEKZISTUJÍ ŽÁDNÉ DALŠÍ ZÁRUKY ANI DOBROVOLNÁ PROHLÁŠENÍ ODPOVĚDNOSTI ZA ŠKODY, KTERÁ BY SPOLEČNOST WEBER KROMĚ ZÁKONEM DANÝCH POVINNOSTÍ POSKYTOVALA. TATO ZÁRUKA NENÍ TĚŽ OMEZENÁ NEBO ZRUŠENÁ V SITUACÍCH NEBO PŘI UPLATŇOVÁNÍ NÁROKU, KDE MÁ SPOLEČNOST WEBER ZÁKONEM DANOU ODPOVĚDNOST.

PO UPLYNUTÍ ZÁRUČNÍ DOBY NEBUDOU ŽÁDNÉ DALŠÍ ZÁRUKY UPLATŇOVÁNY. ŽÁDNÉ DALŠÍ ZÁRUKY POSKYTNUTÉ JINOU OSOBOU, VČETNĚ PRODEJCE NEBO OBCHODNÍKA, AŽ UŽ JDE O JAKÝKOLIV VÝROBEK (JAKO NAPŘÍKLAD „PRODLOUŽENÉ ZÁRUČNÍ DOBY“), NEMOHOU BÝT U SPOLEČNOSTI WEBER VYMÁHÁNY. EKLUZIVNÍ OBNOVENÍ TĚTO ZÁRUKY JE POSKYTNUTO V PŘÍPADĚ OPRAVY NEBO NÁHRADY DÍLU NEBO CELÉHO VÝROBKU.

V ŽÁDNÉM PŘÍPADĚ TATO DOBROVOLNÁ ZÁRUKA NEZNAMENÁ NÁHRADU JAKÉHOKOLIV VÝROBKU OD SPOLEČNOSTI WEBER ZA VÝROBEK S VYŠŠÍ NÁKUPNÍ CENOU.

V PŘÍPADĚ NESPRÁVNÉHO POUŽÍVÁNÍ NEBO ZNEUŽÍVÁNÍ VÝROBKU NEBO PŘI NEDODRŽOVÁNÍ NÁVODU UVEDENÉHO V PŘÍRUČCE UŽIVATELE GRILU DODÁVANÉ SPOLEČNOSTI WEBER S VÝROBKEM PŘEBÍRÁTE ODPOVĚDNOST ZA ZTRÁTY, ŠKODY NEBO ÚJMY NA VAŠEM ZDRAVÍ ČI MAJETKU NEBO ZDRAVÍ ČI MAJETKU JINÝCH OSOB.

ZÁRUKA NA NÁHRADNÍ DÍLY A PŘÍSLUŠENSTVÍ VYMĚNĚNÉ V RÁMCI TĚTO ZÁRUKY PLATÍ POUZE PO DOBU PLATNOSTI ZMÍNĚNÉ PŮVODNÍ ZÁRUČNÍ DOBY.

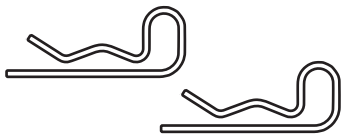
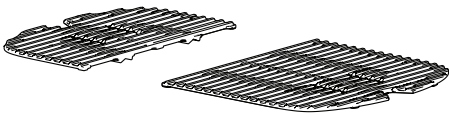
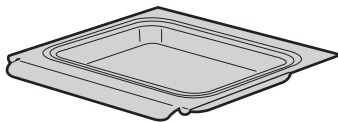
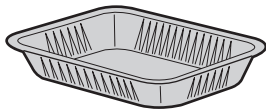
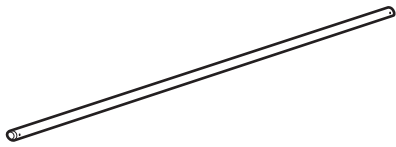
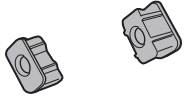
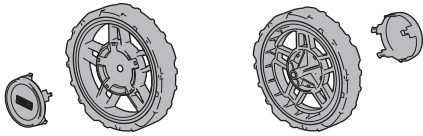
TATO ZÁRUKA SE VZTAHUJE POUZE NA VÝROBKÝ POUŽÍVANÉ V SOUKROMÝCH DOMÁCNOSTECH. NEVZTAHUJE SE NA GRILY SPOLEČNOSTI WEBER POUŽÍVANÉ V KOMERČNÍCH VEŘEJNÝCH PROVOZOVNÁCH NEBO HROMADNĚ, NAPŘÍKLAD V RESTAURACÍCH, HOTELECH, REZORTECH A PRONAJÍMANÝCH OBJEKTECH.

SPOLEČNOST WEBER MŮŽE OBČAS ZMĚNIT KONSTRUKCI SVÝCH VÝROBKŮ. ŽÁDNÉ Z USTANOVENÍ UVEDENÝCH V TĚTO ZÁRUCE NESMÍ BÝT CHÁPÁNO TAK, ŽE SPOLEČNOST WEBER JE POVINNA POUŽÍVAT NOVOU KONSTRUKCI U JIŽ VYROBENÝCH PRODUKTŮ. ÚPRAVY KONSTRUKCE TAKÉ V ŽÁDNÉM PŘÍPADĚ NEVYPOVÍDAJÍ O TOM, ŽE BY PŮVODNÍ KONSTRUKCE MĚLA BÝT VADNÁ.

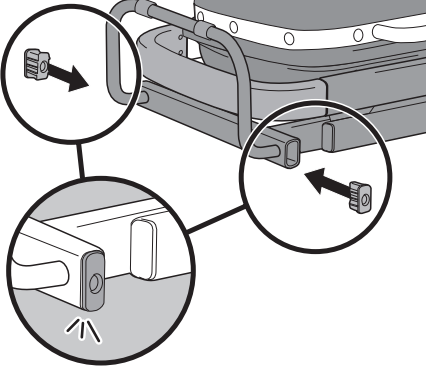
Další kontaktní informace naleznete v seznamu mezinárodních obchodních jednotek na konci této příručky uživatele grilu.



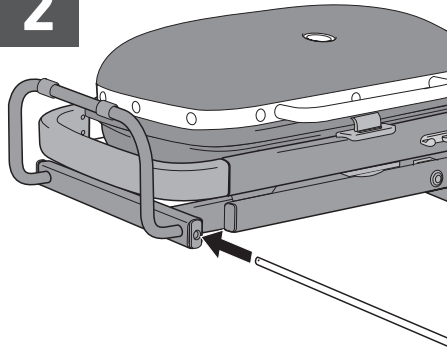
Seznam dílů



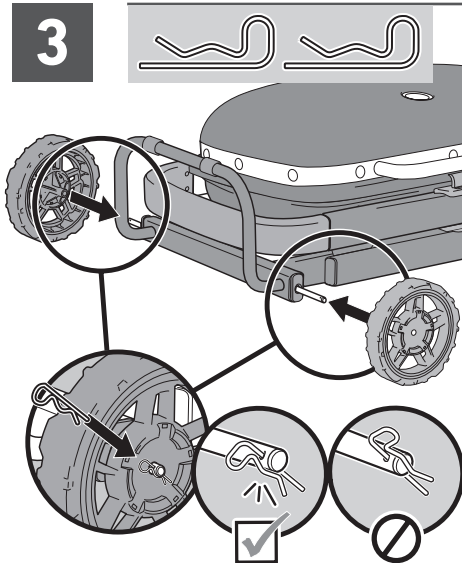
1



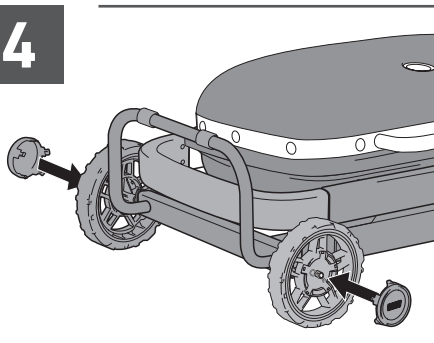
2



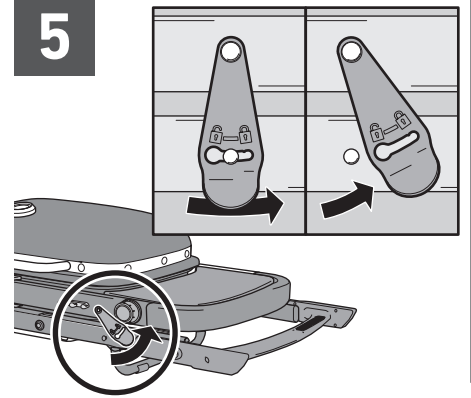
3



4



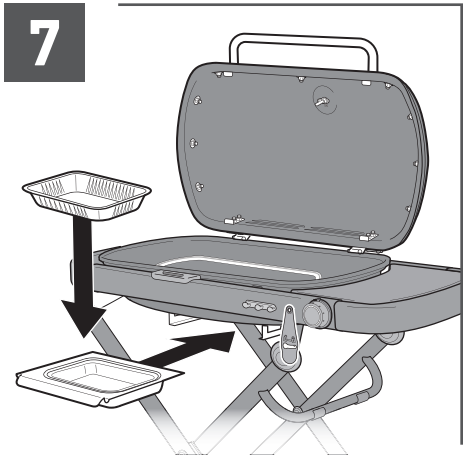
5



6



7



8



⚠ Před použitím grilu odstraňte veškerý obalový materiál a ochrannou fólii.

Grily na obrázcích v této příručce uživatele grilu se mohou v maličkostech lišit od grilu, který si zakoupíte.



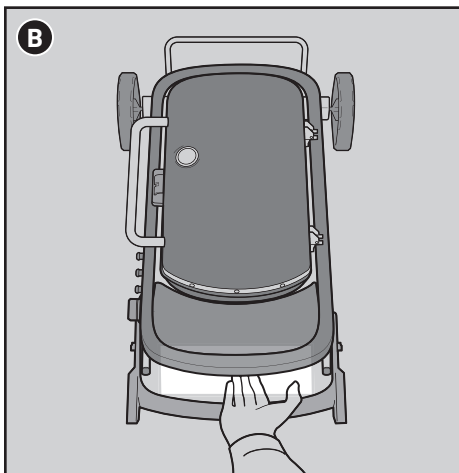
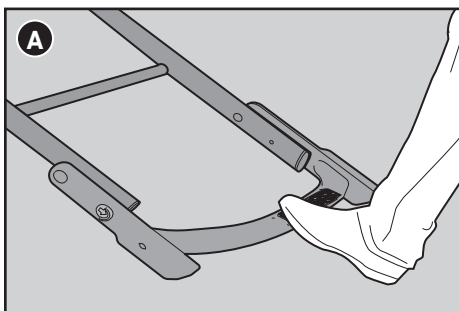
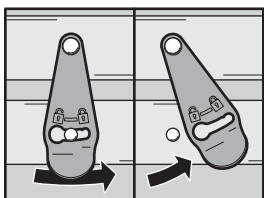
VLASTNOSTI VÝROBKU

Rozkládání a sklápění grilu

Pokud se chystáte gril připravit ke grilování nebo jej uložit, postupujte podle těchto pokynů pro přípravu grilu.

Rozkládání grilu

- 1) Zajišťovací pojistku vozíku posuňte do odemčené polohy a uvolněte ji z kolíku.
- 2) Stabilizujte gril tak, že jednou nohou stoupnete na stupátko (A) a potom zvednete gril za rám postranního stólku (B), dokud nezaklapne do rozložené polohy.



Sklápění grilu

- 1) Zkontrolujte, zda je ovládací knoflík hořáku v poloze vypnuto (O).
- 2) Zavřete poklop grilu.
- 3) Nechte gril úplně vychladnout.
- 4) **Vyjmete plynovou kartuši** tak, že nejprve uzavřete ventil regulátoru a pak kartuši pootočíte proti směru hodinových ručiček, abyste ji odpojili od regulátoru. Více informací naleznete v části „Odpojení plynové kartuše“.
- 5) Vždy zkontrolujte vysouvací záchytnou nádobu na tuk, abyste vyčistili nebo vyměnili jednorázovou hliníkovou misku.
- 6) **Chcete-li vozík sklopit**, stoupněte jednou nohou na stupátko u základny grilu a uchopte uvolňovací páčku na zadní části rámu (a). Opatrně odjistíte uvolňovací páčku: 1) páčku přitáhněte směrem k sobě a potom 2) ji zvedněte nahoru. Pak gril pomalu sklápějte. Gril přitom stabilizujte nohou stále položenou na stupátku. **Důležité: Při sklápění vozíku buďte opatrní. Klesající pohyb vozíku při sklápění usměrňuje pevným přidržením grilu za rám. Opakované sklápění vozíku bez pevného uchopení za rám může vést k poškození plynové pružiny.**

Přeprava a skladování

- 1) Jakmile je vozík sklopený, automatický zámek poklopu zaklapne a udržuje poklop a grilovací rošty zajištěné (b). Chcete-li vozík zajistit ve složené poloze, nasadíte zajišťovací pojistku vozíku na kolík (c) a přesuňte ji do zamčené polohy..
 - 2) Poté, co je vozík sklopen a zajištěn, je gril připraven k přepravě (d).
 - 3) Pro větší pohodlí můžete ve složené poloze vozíku stupátko otočit nahoru tak, že nejprve odjistíte červené pojistky po stranách rámu posunutím ve směru šipky (e). Tak vzniknou po obou stranách grilu madla k uchopení při uskladnění nebo k přepravě.
- POZNÁMKA:** Nezvedejte gril za rukojeť poklopu.
- 4) Po důkladném vyčištění uložte gril ve svislé poloze, aby zabíral méně místa (f). Postupujte podle pokynů v části „Čištění a údržba“ této příručky uživatele.

⚠ **VAROVÁNÍ:** Vozík postavte pouze na stabilní a rovný venkovní povrch. Vozík s grilem nikdy nestavte na nerovný povrch.

⚠ **VAROVÁNÍ:** Při vyjímání vysouvací záchytné nádoby a likvidaci horkého tuku buďte velmi opatrní.

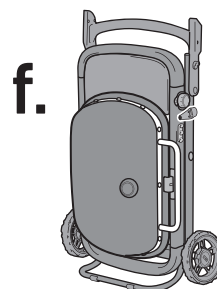
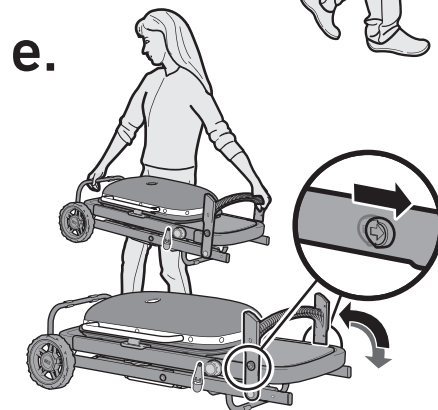
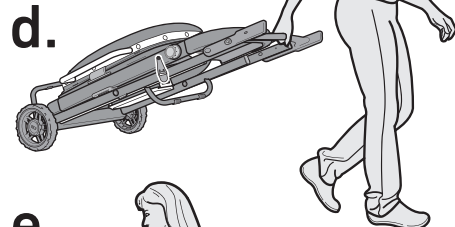
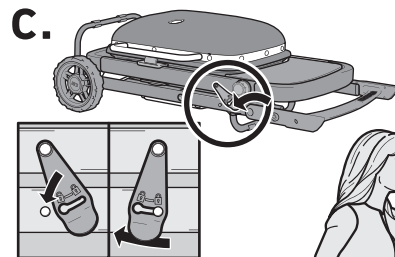
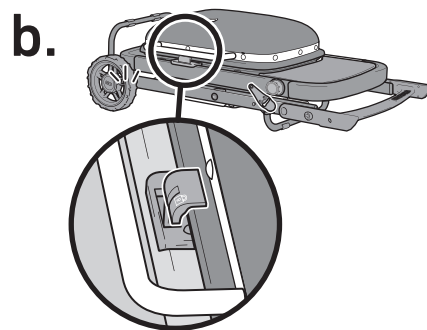
⚠ **VAROVÁNÍ:** Gril neukládejte, pokud je připojena plynová láhev.

⚠ **VAROVÁNÍ:** Gril neskladujte a nepřepravujte s odpojenou plynovou láhví uloženou uvnitř.

⚠ **VÝSTRAHA:** Během provozu grilem nepohybujte. Před přemístováním a ukládáním grilu jej nechte řádně vychladnout.

⚠ **VÝSTRAHA:** Nezvedejte gril za rukojeť poklopu, mohlo by dojít k poškození zámku poklopu.

⚠ **VÝSTRAHA:** Během skladování nebo přepravy nepokládejte na gril další předměty.





Důležité informace o přípojkách LPG a plynu

Co je to plyn LPG?

Zkapalněný ropný plyn, kterému se také říká LPG nebo plyn propan-butan, je hořlavá látka vyrobená z ropy, která se používá jako palivo pro Váš gril. Pokud není v uzavřené nádobě, vyskytuje se při pokojové teplotě a tlaku ve formě plynu. Při obvyklém tlaku uvnitř nádoby, jako je plynová láhev, je však plyn LPG kapalný. Během uvolňování tlaku z láhve se kapalina rychle vypařuje a přechází do plynného skupenství.

Tipy pro bezpečné zacházení s jednorázovými plynovými láhvemi

Při používání plynu LPG musíte mít na paměti různé pokyny a bezpečnostní faktory. Před použitím plynového grilu pečlivě dodržujte tyto pokyny.

- Nepoužívejte poškozenou, deformovanou ani rezavou plynovou láhev.
- I když se může zdát, že je plynová kartuše prázdná, může v ní být stále plyn a podle toho by měla být kartuše převážena a skladována.
- S plynovými kartušemi zacházejte opatrně a tak, aby neupadly.
- Nikdy neskladujte ani nepřevázejte plynové kartuše při teplotě dosahující 51 °C (kartuše bude tak horká, že ji neudržíte v ruce). Například: v horkých dnech nenechávejte kartuši ve vozidle.
- Plynové láhve je nutno uchovávat mimo dosah dětí.
- Při každém opětovném připojení proveďte zkoušku těsnosti spoje v místě, kde se regulátor připojuje k plynové láhvi. Například: otestujte pokaždé, když je plynová láhev znovu připojena.
- Při každém opětovném připojení proveďte zkoušku těsnosti spoje v místě, kde se regulátor připojuje k plynové láhvi. Například: otestujte pokaždé, když je plynová láhev znovu připojena.
- Okolí kartuše musí být volné a bez nečistot.
- Kartuše nesmí být vyměňována v blízkosti zdroje vznícení.
- Před odpojením regulátoru vždy zavřete regulační ventil regulátoru plynu.

Co je to regulátor?

Váš plynový gril je vybaven regulátorem tlaku, což je zařízení regulující a udržující stejný tlak plynu, pod jakým je uvolňován z plynové láhve.

Připojení regulátoru

- Ve Spojeném království musí být tento gril vybaven regulátorem odpovídajícím směrnici BS 3016, která udává přibližnou hodnotu ve výši 37 milibarů.
- Délka hadice nesmí překročit 1,5 metru.
- Dejte pozor, aby se na hadici nevytvořil uzel.
- Pokud to požadují platné místní předpisy, vyměňte ohebnou hadici.
- Uživatel nesmí pozměňovat žádnou ze součástí zaplombovaných výrobcem.
- Jakékoliv úpravy zařízení mohou být nebezpečné.

Připojení plynové láhve

Používejte propan-butanové jednorázové kartuše s minimálním obsahem 430 g a maximálním obsahem 460 g. Plynová kartuše musí mít ventil EN417 podle obrázku (A).

Před připojením kartuše zkontrolujte, zda jsou těsnění (mezi grilem a plynovou láhví) na svém místě a v dobrém stavu.

- 1) Rozložte gril.
- 2) Ujistěte se, že je ovládací knoflík hořáku vypnutý – stiskněte jej a otočte jím ve směru hodinových ručiček do polohy vypnuto (O).
- 3) Ujistěte se, že je regulační plynový ventil regulátoru vypnutý – otáčejte jím ve směru hodinových ručiček, dokud nebude pevně utažen.
- 4) Zatlačte kartuši do regulátoru a otáčejte ve směru hodinových ručiček, dokud nebude pevně utažená (B).

Odpojení plynové kartuše

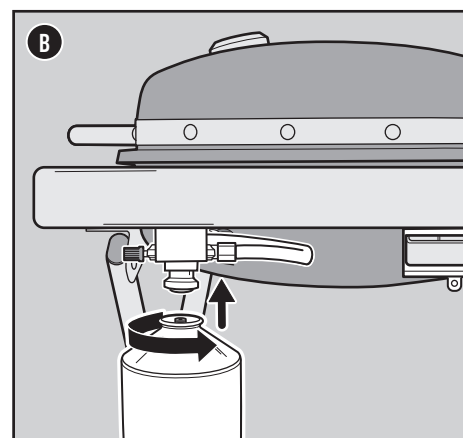
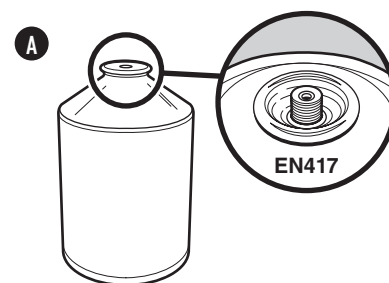
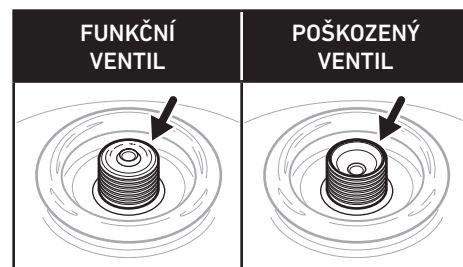
Pokaždé, když potřebujete sklopit grilovací vozík nebo pokud je plynová láhev prázdná a je třeba ji vyměnit, vyjměte ji podle těchto pokynů.

- 1) Ujistěte se, že je ovládací knoflík hořáku vypnutý – stiskněte jej a otočte jím ve směru hodinových ručiček do polohy vypnuto (O).
- 2) Ujistěte se, že je regulační plynový ventil regulátoru vypnutý – otáčejte jím ve směru hodinových ručiček, dokud nebude pevně utažen.
- 3) Odšroubujte plynovou láhev z regulátoru otáčením proti směru hodinových ručiček a vyjměte ji z grilu.

Skladování a cestování

Plynovou láhev odpojte, pokud: 1) je plynová láhev prázdná; 2) gril přepravujete; 3) je gril uložen v garáži nebo jiném uzavřeném prostoru; 4) gril nepoužíváte.

- Neskladujte odpojenou plynovou láhev v budově, garáži nebo jiném uzavřeném prostoru.
 - Neskladujte a nepřpravujte odpojenou plynovou láhev uvnitř grilu.
- U grilů, které byly nějakou dobu skladovány nebo ponechány nepoužívané, je důležité dodržovat tyto pokyny:
- Před použitím je zapotřebí u plynového grilu WEBER zkontrolovat, zda neuniká plyn a zda nejsou v trubici hořáku jakékoliv překážky. (Podrobné informace naleznete v části „KONTROLA ÚNIKU PLYNU“ a „ROČNÍ ÚDRŽBA“.)
 - Zkontrolujte, zda jsou oblasti pod grilovací vanou a vysouvací nádobou bez nečistot, které by mohly bránit proudění spalovacího nebo větracího vzduchu.
 - Je zapotřebí také zkontrolovat, zda není zanesena sítká proti pavoukům/hmyzu. (Další informace získáte v části „ROČNÍ ÚDRŽBA“.)



⚠ **VÝSTRAHA:** Používejte pouze plynové láhve označené jako „propanové palivo“ nebo „směs butan-propan“.

⚠ **VAROVÁNÍ:** Dotahujte pouze rukou. Při použití nadměrné síly by mohlo dojít k poškození přípojky regulátoru a ventilu kartuše. To by mohlo způsobit netěsnost nebo zabránit průtoku plynu

⚠ Před připojením nové plynové láhve ke grilu zkontrolujte těsnění.

⚠ Gril nepoužívejte, pokud má poškozená nebo opotřebovaná těsnění.

⚠ Výměna plynové kartuše musí probíhat na dobře větraném místě, nejlépe venku, mimo zdroje vznícení, jako je otevřený oheň a elektrický vysokotlaký výboj a v patřičné vzdálenosti od ostatních osob.



ZAČÍNÁME

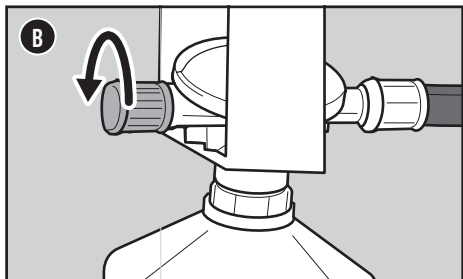
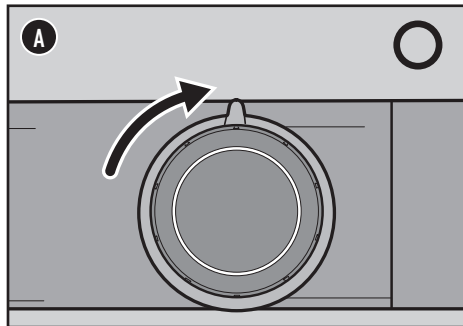
Co je to kontrola úniku plynu?

Jakmile plynovou láhev správně připojíte, musíte bezpodmínečně provést kontrolu případného úniku plynu. Kontrola úniku plynu je spolehlivým způsobem, jak ověřit, zda plyn po připojení plynové láhve neuniká. Celý systém přívodu plynu obsahuje továrně vyrobené spoje, které jsou pečlivě testovány z hlediska úniku plynu, a hořáky, které byly testovány zapálením. Společnost WEBER doporučuje provést důkladnou kontrolu těsnosti po provedení montáže i při každém odpojení a opětovném připojení přívodu plynu. Je třeba otestovat následující spoje:

- spoj v místě, kde je regulátor připojen k plynové láhvi,
- spoj v místě, kde je regulátor připojen k hadici regulátoru,
- spoj v místě, kde je hadice regulátoru připojena k ventilu.

Kontrola úniku plynu

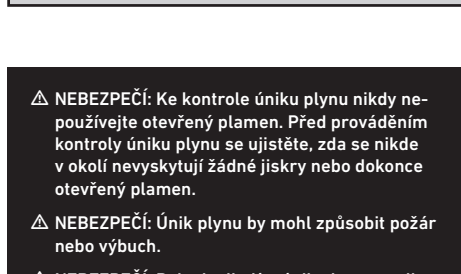
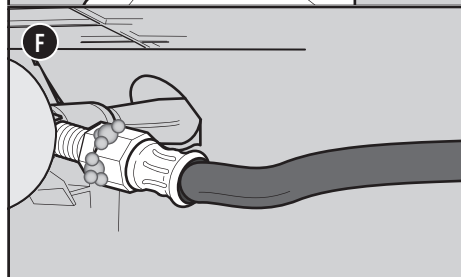
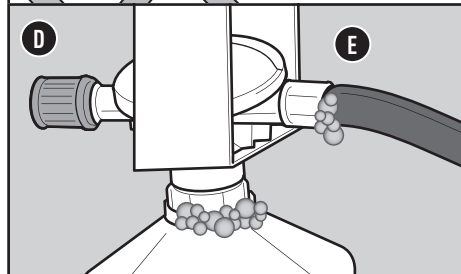
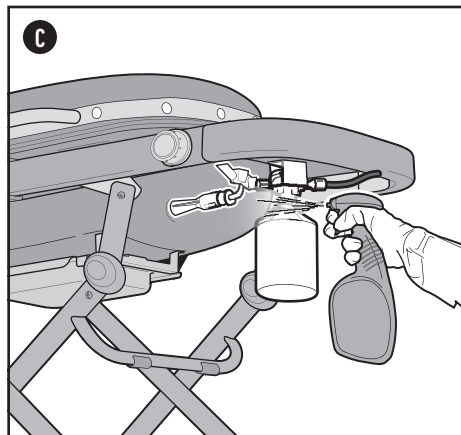
- 1) Ujistěte se, že je ovládací knoflík hořáku vypnutý zatlačením a otočením ve směru hodinových ručiček do polohy vypnuto (O) (A).
- 2) Zapněte přívod plynu otočením regulačního ventilu plynu proti směru hodinových ručiček (B).
- 3) Pomocí rozprašovače, kartáče nebo hadříku navlhčete všechny spoje (C) mýdlovou vodou. Mýdlový roztok si můžete vyrobit sami smícháním 20 % tekutého mýdla a 80 % vody; nebo si můžete v instalátérských potřebách koupit roztok na kontrolu úniku plynu.
- 4) Pokud vidíte na některém ze spojů bublinky, dochází k úniku plynu:
 - a) Pokud je netěsnost na plynové láhvi (D), vyjměte ji. GRIL V ŽÁDNÉM PŘÍPADĚ NEPOUŽÍVEJTE. Připojte jinou plynovou láhev a znovu zkontrolujte těsnost roztokem mýdla a vody. Pokud netěsnost přetrvává, plynovou láhev vyjměte. GRIL V ŽÁDNÉM PŘÍPADĚ NEPOUŽÍVEJTE. Kontaktujte pracovníky zákaznického servisu pro svou oblast pomocí kontaktních informací, které naleznete na našich webových stránkách.
 - b) Pokud u regulátoru (E) nebo ventilu hořáku (F) vzniká netěsnost, uzavřete přívod plynu. NIKDY SE NEPOKOUŠEJTE REGULÁTOR UTÁHNOUT. GRIL V ŽÁDNÉM PŘÍPADĚ NEPOUŽÍVEJTE. Kontaktujte pracovníky zákaznického servisu pro svou oblast pomocí kontaktních informací, které naleznete na našich webových stránkách.



Pokud odhalíte únik plynu, kontaktujte pracovníky zákaznického servisu pro svou oblast. Kontaktní informace naleznete na našich webových stránkách.

- 5) Pokud se neobjeví žádné bublinky, kontrola úniku plynu je kompletní:
 - a) Opláchněte spoje vodou.

POZNÁMKA: Jelikož jste provedli kontrolu úniku plynu za použití mýdlového roztoku, mohly by spoje zrezivět, proto je zapotřebí všechny spoje po kontrole omýt vodou a osušit.



⚠ NEBEZPEČÍ: Ke kontrole úniku plynu nikdy nepoužívejte otevřený plamen. Před prováděním kontroly úniku plynu se ujistěte, zda se nikde v okolí nevyskytují žádné jiskry nebo dokonce otevřený plamen.

⚠ NEBEZPEČÍ: Únik plynu by mohl způsobit požár nebo výbuch.

⚠ NEBEZPEČÍ: Pokud odhalíte únik plynu, s grilem nemanipulujte, ani s ním nepracujte.

⚠ NEBEZPEČÍ: Pokud vidíte, cítíte nebo slyšíte syčení plynu unikajícího z plynové láhve:

- 1) Vzdalte se od plynové láhve.
- 2) Nesnažte se tuto závadu opravit sami.
- 3) Uvědomte svůj hasičský sbor.

⚠ DŮLEŽITÉ: Doporučujeme, abyste hadici přívodu plynu u svého plynového grilu měnili každých pět let. V některých zemích může platit požadavek, podle něhož se hadice musí měnit častěji než jednou za pět let, v tom případě má přednost právní předpis dané země.

Za účelem výměny hadice, regulátoru a ventilu kontaktujte pracovníky zákaznického servisu pro svou oblast. Kontaktní informace naleznete na našich webových stránkách. Přihlaste se na stránkách weber.com.

Údaje o spotřebě a velikosti vstřikovače hořáku

WEBER TRAVELER COMPACT	VELIKOST VSTŘIKOVAČE	INFORMACE O SPOTŘEBĚ
	Hlavní hořák 0,93 mm	3,6 kW butan 3,2 kW propan
		258,0 g/h butan 227,0 g/h propan



Vaše první grilování

Provedte první podpálení

Předtím, než budete poprvé grilovat, rozehrňte gril na maximální teplotu a 20 minut nechte poklop zavřený.

Při každém grilování

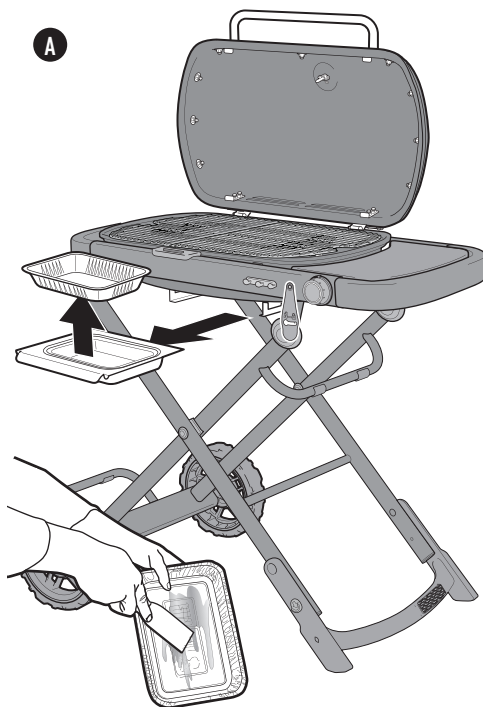
Údržba po každém jídle

Plán údržby po každém jídle obsahuje následující jednoduché, ale velmi důležité pokyny, které byste vždy před grilováním měli provést.

Zkontrolujte tuk

Váš gril obsahuje systém odvádění tuku, který odvádí tuk z jídla do jednorázové nádoby. Během grilování je tuk odváděn do vysouvací záchytné nádoby a do jednorázové hliníkové misky vložené do této nádoby. Abyste předešli požáru, je třeba tento systém vyčistit před každým grilováním.

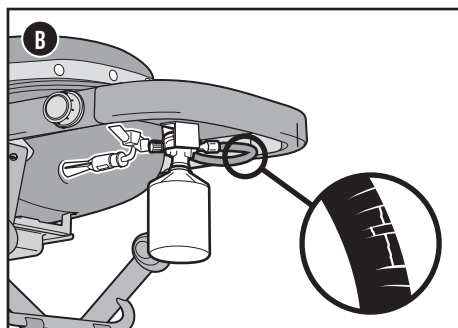
- 1) Ujistěte se, že je gril vypnutý a vychladl.
- 2) Vyjměte vysouvací záchytnou nádobu zatažením vpřed (A).
- 3) Zjistěte, zda v jednorázové hliníkové misce, která je zasazena do vysouvací záchytné nádoby, není nadbytečné množství tuku. Jednorázovou hliníkovou misku v případě potřeby vyhodte a vyměňte ji za novou.
- 4) Znovu vraťte na své místo všechny součásti.



Zkontrolujte hadici

Pravidelná kontrola hadice je bezpodmínečně nutná.

- 1) Ujistěte se, že je gril vypnutý a vychladl.
- 2) Zkontrolujte, zda na hadici nejsou praskliny, oděrky nebo zářezy (B). Pokud zjistíte, že je hadice jakkoliv poškozená, gril nepoužívejte.



Přehřejte gril

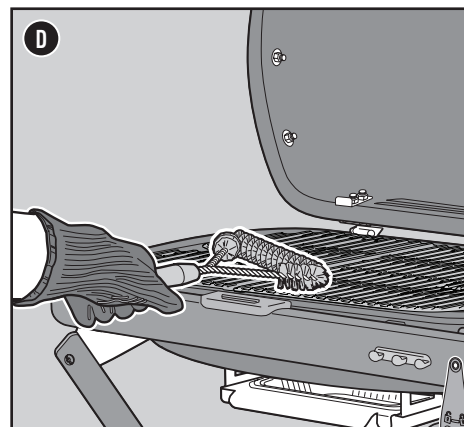
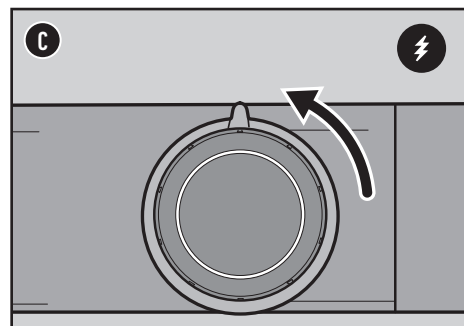
Přehřívání grilu je velmi důležité pro úspěšné grilování. Přehřívání zajistí, že se jídlo nebude přichytávat k roštu, a rozpálí rošt dostatečně na to, aby se do pokrμού vypálila grilovací mřížka. Zároveň díky přehřívání spálíte všechny usazeniny z předchozího grilování.

- 1) Otevřete poklop grilu.
- 2) Podpalte hořáky grilu podle návodu v této příručce uživatele grilu.
- 3) Zavřete poklop.
- 4) Gril přehřívajte tak, že všechny hořáky uvedete do polohy start/vysoký (C) na dobu přibližně 10 až 15 minut, nebo dokud termosonda nebude ukazovat 260 °C (C).

Čištění grilovacího roštu

Po přehřátí bude mnohem jednodušší odstraňování jakýchkoliv nečistot a usazenin z posledního grilování. Vyčištěné rošty Vám také zajistí, že se jídlo nebude lepit k roštu.

- 1) Očistěte rošty pomocí kartáče na čištění grilovacího roštu se štětinami z nerezové oceli ihned potom, co gril přehřejete (D).



⚠ **NEBEZPEČÍ:** Na vysouvací záchytnou nádobu na tuk ani na grilovací vanu nepokládejte hliníkovou fólii.

⚠ **NEBEZPEČÍ:** Zkontrolujte vysouvací záchytnou nádobu na tuk před každým použitím. Odstraňte přebytečný tuk, abyste se vyhnuli požáru způsobenému vznícením nashromážděného tuku.

⚠ **VAROVÁNÍ:** Při vyjmutí záchytné misky a zbavování se horkého tuku buďte velmi opatrní.

⚠ **VAROVÁNÍ:** Při práci s grilem používejte žáruvzdorné rukavice nebo čňapky (které splňují normu EN 407 se stupněm žáruvzdornosti 2 nebo vyšším).

⚠ **VAROVÁNÍ:** Grilovací kartáč pravidelně kontrolujte, zda nemá uvolněné štětiny nebo zda není příliš opotřeбенý. Pokud na grilovacích roštích nebo na kartáči najdete uvolněné štětiny, kartáč vyměňte. Společnost WEBER doporučuje zakoupit nový grilovací kartáč se štětinami z nerezové oceli vždy na začátku každé grilovací sezóny.

⚠ **VAROVÁNÍ:** Pokud zjistíte, že je hadice jakkoliv poškozená, gril nepoužívejte. Vyměňte ji pouze za náhradní hadici WEBER.

⚠ **VAROVÁNÍ:** Udržujte větrací otvory kolem nádrže v čistotě a odstraňujte nahromaděné nečistoty.



POUŽÍVÁNÍ

Podpalování grilu

Používání zážehového systému k podpalování grilu

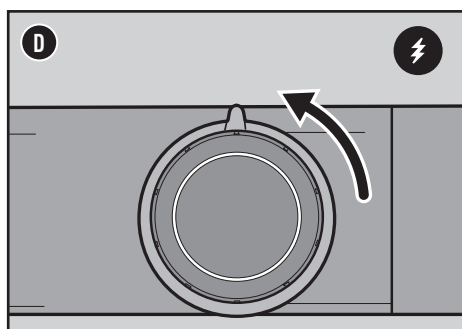
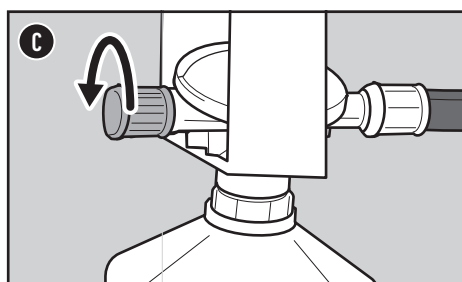
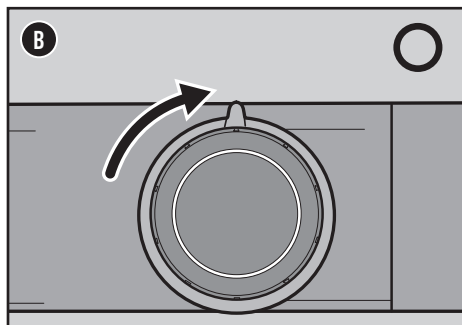
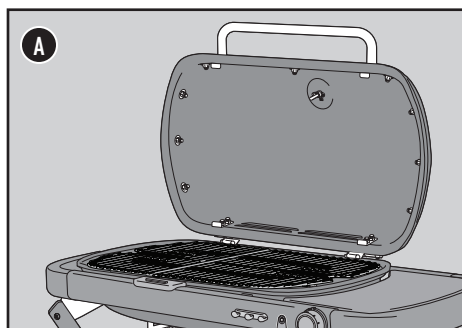
Zážehový systém zapalí hořák jiskrou z elektrody. energii pro zažehnutí jiskry vytvoříte stisknutím a otočením ovládacího knoflíku do polohy start/vysoký **(A)**. Uслыšíte cvaknutí v zapalování. Po rozpálení grilu při vysokém žáru můžete nastavit ovládací knoflík hořáku do požadované polohy pro grilování.

- 1) Otevřete poklop grilu **(A)**.
- 2) Zkontrolujte, zda je ovládací knoflík hořáku v poloze vypnuto **(B)**. Zkontrolujte jej zatlačením a otočením ve směru hodinových ručiček **(B)**.
- 3) Zapněte přívod plynu otočením regulačního ventilu plynu proti směru hodinových ručiček **(C)**.
- 4) Zatlačte ovládací knoflík a otočte jím proti směru hodinových ručiček do polohy start/vysoký **(A)**. Uслыšíte zapalovací cvaknutí **(D)**.
- 5) Pohledem přes grilovací rošty zkontrolujte, zda je hořák zapálený. Měli byste vidět plamen.
- 6) Pokud se hořák nepodpálí, otočte ovládacím knoflíkem hořáku do polohy vypnuto **(B)** a počkejte pět minut na rozptýlení plynu. Poté bude opět možné znovu se pokusit o zapálení.

Pokud se hořák nepodaří zapálit pomocí zážehového systému, podívejte se do části „ŘEŠENÍ PROBLÉMŮ“. Zde najdete návod, jak podpálit gril pomocí zápalek a zjistit vlastní problém.

Vypnutí přívodu plynu k hořákům

- 1) Zatlačte na ovládací knoflík hořáku a potom jím otočte ve směru hodinových ručiček až do polohy vypnuto **(B)**.



⚠ **VAROVÁNÍ:** Během podpalování mějte otevřený poklop.

⚠ **VAROVÁNÍ:** Během podpalování nebo během grilování se nad gril nenaklánějte.

⚠ **VAROVÁNÍ:** Pokud se Vám nepodaří gril zapálit do pěti vteřin, otočte ovládací knoflík hořáku do polohy vypnuto. Počkejte pět minut na rozptýlení plynu a potom podpalovací proces opakujte.

Čištění a údržba

Čištění vnitřku grilu

V průběhu let se může výkon grilu zhoršovat, pokud ho nebudete pravidelně a pečlivě udržovat. Nižší teploty, nerovnoměrně rozložený žár a jídlo ulpívající na grilovacích rostech – to vše jsou známky nedostatečně provedené údržby.

Pokud budete gril skládat a uskladňovat vsule, nebo alespoň dvakrát ročně, doporučujeme jeho důkladnou očistu. Pokud gril používáte často, bylo by lepší ho pečlivě čistit jednou za čtvrt roku. Jakmile bude váš gril vypnutý a vychladlý, začněte čištěním vnitřku od horní části až dolů.

Čištění poklopu

Čas od času si budete moci povšimnout vložek „podobných barvě“, které budou na vnitřní straně poklopu. Během používání se tuk a kouř pomalu mění na uhlík a ten se hromadí na vnitřní straně poklopu. Tento nashromážděný uhlík se časem začne loupat a bude silně připomínat loupající se barvu. Tyto usazeniny nejsou toxické, ale pokud nebudete poklop pravidelně čistit, mohou se tyto částičky dostat do jídla.

- 1) Odstraňte zuhelnatělý tuk z vnitřní strany poklopu pomocí grilovacího kartáče se štětinami z nerezové oceli **(A)**. Pokud chcete minimalizovat hromadění uhlíku v budoucnosti, můžete poklop otřít papírovou utěrkou vždy po grilování, když je gril stále ještě teplý (ne horký!).

Čištění grilovacích roštů

Pokud grilovací rošty čistíte podle našeho doporučení, budou se na nich zbytky jídel usazovat jen minimálně.

- 1) Po umístění roštů do grilu, očistěte zbytky jídla z grilovacího roštu pomocí grilovacího kartáče se štětinami z nerezové oceli **(B)**.
- 2) Vymějte grilovací rošty a odložte je stranou.

Čištění hořáků

Pro optimální výkon grilu jsou důležité dvě části hořáků: otvory (malé otvory po celé délce hořáků) a ochranné sítky proti hmyzu/pavoukům na koncích hořáku. Pokud chcete, aby gril fungoval optimálně a bezpečně, je třeba tyto části důkladně čistit.

Čištění otvorů hořáků

- 1) K očištění vnějšku hořáků použijte čistý grilovací kartáč se štětinami z nerezové oceli a očistěte vyústění otvorů hořáků **(C)**. Nepřejíždějte kartáčem podélně po trubici, mohlo by dojít k zanesení sousedních otvorů.
- 2) Během čištění hořáků se snažte nepoškodit zážehovou elektrodu. Stačí přejíždět kartáčem kolem ní.

Čištění sítky proti hmyzu

- 1) Najděte konec hořáku za ovládacím panelem v místě, kde se dotýká ventilu **(D)**.
- 2) Očistěte sítku proti hmyzu na každém hořáku pomocí kartáče s jemnými štětinami **(E)**.



Čištění grilovací vany

Prohlédněte grilovací vanu, jestli v ní někde není nahromážděný tuk nebo zbytky jídla. Přílišné nahromadění zbytků jídla nebo tuku může způsobit požár.

- 1) Pomocí plastové škrabky odstraňte nečistoty ze stran a ze dna grilu, nechte je propadnout otvorem na dně grilovací vany (F). Tímto otvorem se nečistoty dostávají do vysouvací záchytné nádoby.

Čištění systému odvádění tuku

Systém odvádění tuku se skládá z vysouvací záchytné nádoby a jednorázové hliníkové misky (G). Tyto díly byly navrženy tak, aby se daly snadno vyjmout, očistit a vyměnit; což je opravdu důležité pro každou přípravu grilu. Návod na údržbu systému odvádění tuku je možné najít v části „ÚDRŽBA PO KAŽDÉM JÍDLÉ“.

Čištění grilu zvenku

Vnější část Vašeho grilu může být z nerezové oceli, porcelánového smaltu a také plastu. Společnost WEBER doporučuje následující metody čištění podle druhu povrchu, který právě čistíte.

Čištění povrchů z nerezové oceli

Nerezovou ocel očistíte pomocí netoxického, neabrazivního čistícího prostředku na nerezovou ocel nebo pomocí leštěnky, která je určená pro čištění venkovních výrobků a grilů. Použijte hadřík z mikrovlákna a čistěte po směru textury nerezové oceli. Nepoužívejte papírové utěrky.

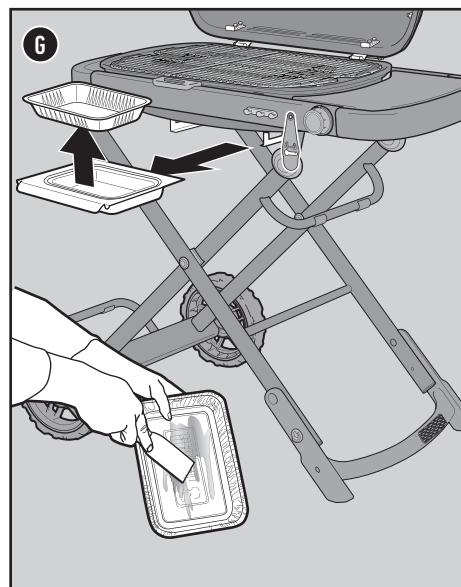
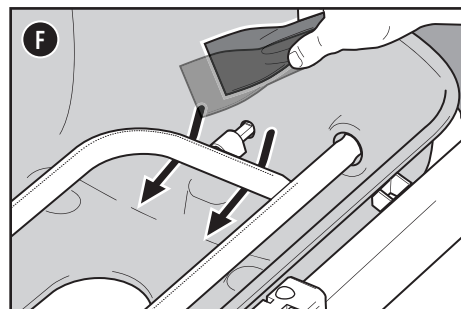
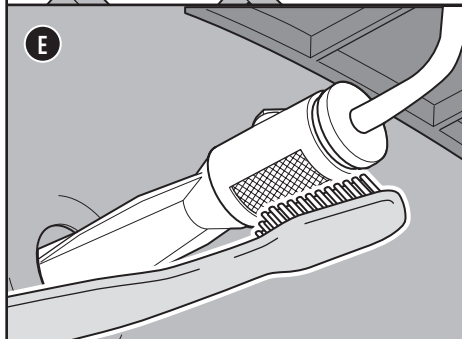
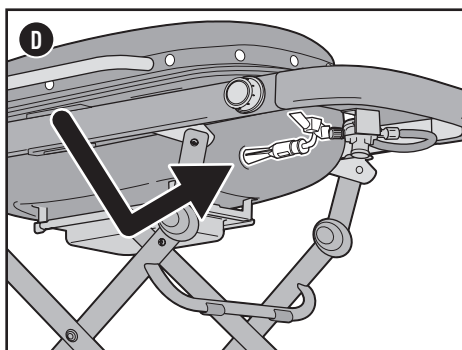
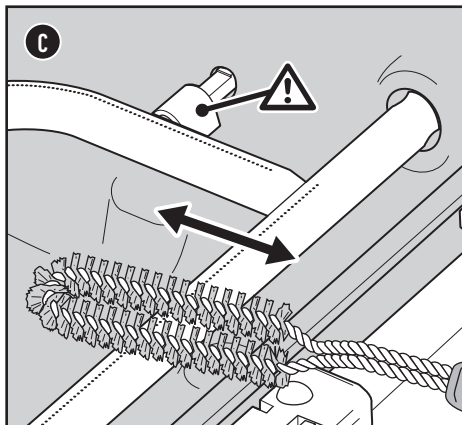
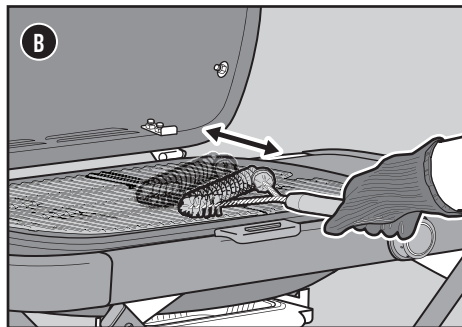
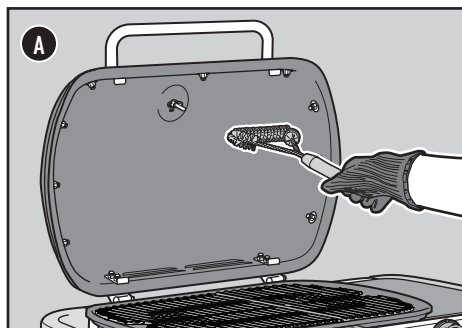
Poznámka: Neriskujte, že povrch z nerezové oceli poškrábete hrubými pastami a přípravky. Nerezovou ocel nečistěte ani neleštěte pastami. Pokud je použijete, barva kovu se změní, protože odstraníte horní chromovou ochrannou vrstvu.

Čištění nabarvených, porcelánem smaltovaných povrchů a plastových dílů

Nabarvené, porcelánem smaltované povrchy a plastové díly čistěte teplou mýdlovou vodou a papírovými utěrkami nebo hadříkem. Po setření povrchů je ještě omyjte a poté osušte.

Čištění vnějšku grilu, který se nachází v neobvyklém prostředí

Pokud je gril vystaven nepříznivým povětrnostním podmínkám nebo jiným neobvyklým vlivům, měli byste vnějšek čistit častěji. Kyselé deště, chemikálie z bazénu a slaná voda mohou způsobovat korozi povrchu. Umyjte vnějšek grilu teplou vodou se saponátem. Následně ho opláchněte a pečlivě osušte. Navíc byste měli jednou za týden natřít povrchy z nerezové oceli speciálním čistícím prostředkem, který účinně bojuje se rzi na povrchu.



⚠ **VAROVÁNÍ:** Vypněte gril a počkejte, než kompletně vychladne, abyste mohli začít s čištěním.

⚠ **VAROVÁNÍ:** Při čištění hořáků nikdy nepoužívejte kartáč, který jste předtím použili na čištění roštů. Do otvorů hořáků nikdy nevkládejte ostré předměty.

⚠ **VÝSTRAHA:** Nepokládejte součástky grilu na postranní stolky, mohly by poškrabat barvu nebo povrchy z nerezové oceli.

⚠ **VÝSTRAHA:** K čištění grilu nepoužívejte žádné z následujících prostředků: abrazivní leštěnky nebo barvy na nerezovou ocel, čistící prostředky obsahující kyseliny, minerální lín nebo xyten, čistící prostředek na trouby, abrazivní čističe (do kuchyně) nebo abrazivní houbičky na čištění.



ŘEŠENÍ PROBLÉMŮ

GRIL NELZE ZAPÁLIT

POPIS PROBLÉMU

- Hořák není možno zapálit, přestože se řídíte návodem na zapálení elektronického zážehového systému v sekci „Použití“ v této příručce uživatele.

PŘÍČINA

Problém je v přívodu plynu.

Problém je v zážehovém systému.

ŘEŠENÍ

Pokud gril není možné zapálit, prvním krokem ke zjištění příčiny je zjistit, jestli do hořáků proudí plyn. Chcete-li toto ověřit, řiďte se pokyny níže s názvem „Zjišťování proudění plynu do hořáků pomocí zápalky“.

Pokud se Vám gril **NEPODAŘÍ podpálit pomocí zápalky**, řiďte se řešením problémů na další straně.

Pokud gril není možné zapálit, prvním krokem ke zjištění příčiny je zjistit, jestli do hořáků proudí plyn. Chcete-li toto ověřit, řiďte se pokyny níže s názvem „Zjišťování proudění plynu do hořáků pomocí zápalky“.

Pokud se Vám gril **podarí podpálit pomocí zápalky**, řiďte se návodem, který najdete níže pod názvem „Kontrola součástek elektronického zážehového systému“.

Zjišťování proudění plynu do hořáků pomocí zápalky

- 1) Otevřete poklop grilu.
- 2) Zkontrolujte, zda je ovládací knoflík hořáku v poloze vypnuto. Zkontrolujte jej zatlačením a otočením ve směru hodinových ručiček.
- 3) Zapněte přívod plynu otočením regulačního ventilu plynu proti směru hodinových ručiček.
- 4) Škrtněte zápalkou a plamen přiložte pod otvor pro zápalku (A).
- 5) Přidržte hořící zápalku, zatlačte ovládací knoflík a otočte jím proti směru hodinových ručiček do polohy start/vysoký .
- 6) Pohledem přes grilovací rošty zkontrolujte, zda je hořák zapálený.
- 7) Pokud se hořák nezapálí do 4 vteřin, otočte ovládací knoflíkem hořáku do polohy vypnuto , počkejte pět minut na rozptýlení plynu. Teprve pak bude opět možné se znovu pokusit o zapálení. Pokud nebudou úspěšné ani další pokusy, řiďte se pokyny při problémech s přívodem plynu na další stránce.
- 8) Pokud se hořák zážehne, problém je v zážehovém systému. Řiďte se pokyny v návodu s názvem „Kontrola součástek elektronického zážehového systému“.

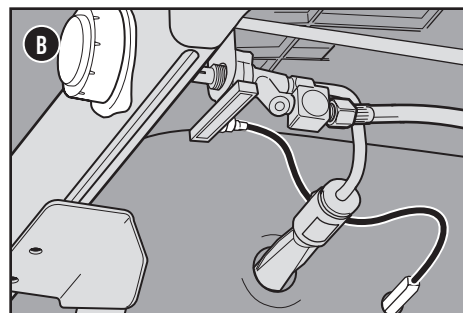
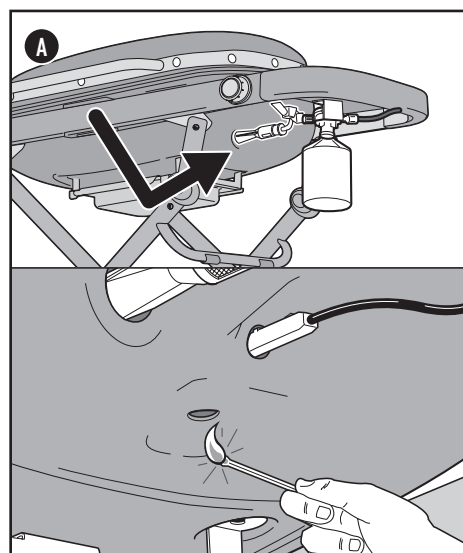
Kontrola součástek elektronického zážehového systému

Během otáčení ovládacím knoflíkem hořáku proti směru hodinových ručiček do polohy start/vysoký byste měli slyšet cvaknutí. Zkontrolujte vodiče a ujistěte se, že zážehový systém vytváří jiskru.

Kontrola vodičů

- 1) Zkontrolujte, zda jsou bílé a černé zážehové kabely bezpečně připojeny k terminálům za ovládacím panelem (B).
- 2) Ověřte, zda lze ovládací knoflík hořáku zatlačit, otočit, zacvaknout a zase ho vrátit.
- 3) Zatlačte na ovládací knoflík hořáku a potom jím otočte ve směru hodinových ručiček až do polohy vypnuto .

Pokud gril není možné zapálit, kontaktujte pracovníky lokálního zákaznického servisu pomocí kontaktních informací, které naleznete na našich webových stránkách.



NÁHRADNÍ DÍLY

Pokud potřebujete náhradní díly, kontaktujte lokálního prodejce nebo se přihlaste na webové stránky weber.com.

ZAVOLEJTE ZÁKAZNICKÝ SERVIS

Pokud problémy přetrvávají, kontaktujte pracovníka zákaznického servisu pro svou oblast. Kontaktní informace najdete na našich webových stránkách weber.com.



PŘÍVOD PLYNU

POPIS PROBLÉMU

- Gril není schopen dosáhnout požadované teploty nebo rozvádí žár nerovnoměrně.
- U hořáku nedochází k zapálení.
- Přestože je ovládací knoflík hořáku v poloze pro vysoký plamen, plamen je nízký.
- Plameny nehoří po celé délce hořáku.
- Plamen vycházející z hořáku se nepravidelně přerušuje a je nestálý.

PŘÍČINA

Plynová láhev je buď téměř nebo úplně prázdná.

Otvory hořáků jsou zanesené nečistotami.

ŘEŠENÍ

Plynovou láhev vyměňte.

Očistěte otvory hořáků. Podívejte se na návod s názvem „Čištění otvorů hořáků“.

POPIS PROBLÉMU

- Je cítit plyn a navíc plameny hořáku jsou žluté a nedostatečně hřejí.

PŘÍČINA

Sítka proti hmyzu na hořáku je zanesená.

ŘEŠENÍ

Vyčistěte ji. Návod najdete pod názvem „Čištění sítky proti hmyzu“ v části „Péče o výrobek“. V této části se také podívejte na obrázky a informace o správném tvaru plamene a o sítky proti hmyzu.

POPIS PROBLÉMU

- Zápach plynu nebo tichý syčivý zvuk.

PŘÍČINA

Propojení mezi regulátorem a plynovou láhví může být nedokonalé.

Mohlo by dojít k poškození přípojky regulátoru k plynové láhvi.

ŘEŠENÍ

Uhaste jakýkoliv otevřený plamen. Plynovou láhev vyjměte a připojte ji znovu. Viz část „Připojení plynové láhve“ v příručce uživatele grilu.

Uhaste jakýkoliv otevřený plamen. Plynovou láhev odpojte. GRIL V ŽÁDNÉM PŘÍPADĚ NEPOUŽÍVEJTE. Kontaktujte pracovníky zákaznického servisu pro svou oblast pomocí kontaktních informací, které naleznete na našich webových stránkách.

TUK V GRILU (sloupává se barva a dochází ke vznícení zbytků)

POPIS PROBLÉMU

- Na vnitřní straně poklopu to vypadá, jako by se sloupávala barva.

PŘÍČINA

Vločky, které vidíte, jsou nahromaděné výpary z grilování, které časem zuhelnatěly.

ŘEŠENÍ

To se při používání grilu občas stává. Není to závada. Očistěte poklop. Nahlédněte do části „Péče o výrobek“.

POPIS PROBLÉMU

- Při grilování a zahřívání se mi stává, že oheň najednou a pouze na chvíli vzplane více, než je obvyklé.

PŘÍČINA

V grilu jsou zbytky jídla po posledním grilování.

Vnitřek grilu je třeba pečlivě očistit.

ŘEŠENÍ

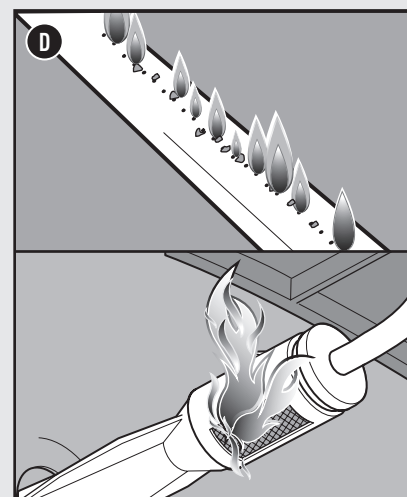
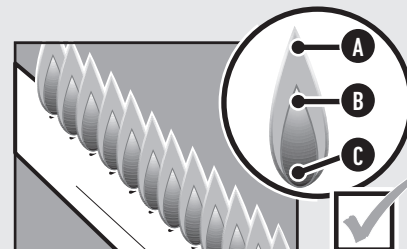
Vždy rozehrňte gril na 10 až 15 minut na maximální teplotu.

Řiďte se návodem v části nazvané „Čištění a údržba“ a očistěte gril uvnitř odshora až dolů.

Správný tvar plamene hořáku

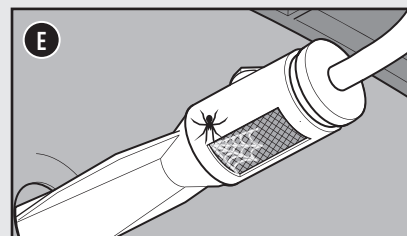
Hořáky grilu byly v továrně seřizeny pro vytvoření ideální směsi vzduchu a plynu. Pokud hořák funguje tak, jak má, uvidíte specifický tvar plamenu. Jejich špičky občas zasvítí žluté (A), níže už jsou světle modré (B) a přechází až do tmavě modrého plamene (C).

VAROVÁNÍ: Ucpané a znečištěné otvory mohou bránit přívodu plynu, což může mít za následek požár (D) uvnitř a kolem plynových ventilů. Takový požár může způsobit vážné poškození Vašeho grilu.



Sítka proti hmyzu

Zapalovací vzduchové otvory hořáků (E) jsou opatřeny sítkou z nerezové oceli, která má zabránit pavoukům a jinému hmyzu v tom, aby sprádali síť a stavěli si hnízda uvnitř Venturiho trubice hořáků. Tato hnízda mohou bránit normálnímu průtoku plynu a mohou způsobit, že plyn proudí zpět z otvoru pro spalovací vzduch. Tento typ překážky se projevuje zápachem plynu, přičemž plameny hořáku hoří žlutým plamenem a jsou „líné“. Tato překážka by mohla způsobit požár uvnitř a v okolí plynového ventilu a způsobit vážné poškození grilu. Na této sítky proti hmyzu se může hromadit prach nebo nečistoty, a zamezovat tak přístup kyslíku k hořákům. Udržujte sítky proti hmyzu čisté. Návod najdete pod názvem Čištění sítky proti hmyzu v části „Péče o výrobek“.



VAROVÁNÍ: Nepokoušejte se opravovat součástky sloužící k vedení plynu, spalování plynu, k podpalování grilu nebo jiné konstrukční díly, aniž byste kontaktovali oddělení zákaznického servisu společnosti Weber-Stephen Products LLC.

VÝSTRAHA: Otvory trubice hořáku musí být správně umístěny nad otvory ventilu.



Výrobce:

Weber-Stephen Products LLC

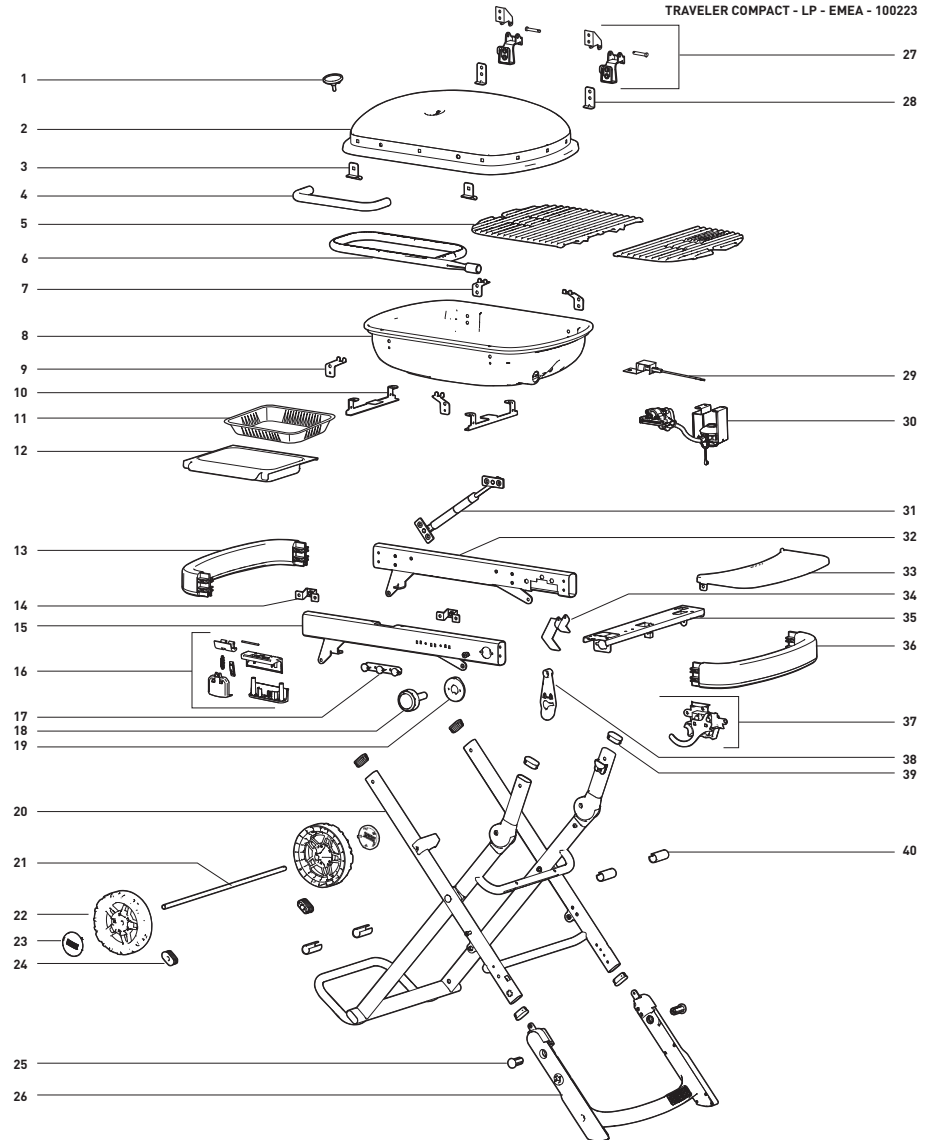
1415 S. Roselle Road
Palatine, IL 60067-6266
USA

Dovozce:

Weber-Stephen Products (EMEA) GmbH

Franklinstraße 28/29
10587 Berlín, Německo
Tel: (+49) 307554184-0

NÁHRADNÍ DÍLY



AUSTRIA

Weber-Stephen Österreich GmbH
+43 (0)7 242 89 0135
service-at@weber.com

BELGIUM

Weber-Stephen Products Belgium Sprl
+32 15 28 30 99
service-be@weber.com

CHILE

Weber-Stephen Chile SpA.
+01 56 2-3224-3936

CZECH REPUBLIC

Weber-Stephen CZ & SK spol. s r.o.
+420 228 882 385
service-cz@weber.com

DENMARK

Weber-Stephen Nordic ApS
+45 99 36 30 10
service-dk@weber.com

FRANCE

Weber-Stephen France SAS
+33 0810 19 32 37
service-fr@weber.com

GERMANY

Weber-Stephen Deutschland GmbH
+49 (0) 30 219 0710
service-de@weber.com

ICELAND

Jarn & Gler Wholesale EHF
+354 58 58 900

INDIA

Weber-Stephen Grill Products India Pvt. Ltd.
080 42406666
customercare@weberindia.com

ITALY

Weber-Stephen Products Italia Srl
+39 0444 367 911
service-it@weber.com

NETHERLANDS

Weber-Stephen Holland B.V.
+31 (0) 513 4 333 22
service-nl@weber.com

POLAND

Weber-Stephen Polska Sp. z o.o.
+48 22 392 04 69
info-pl@weberstephen.com

RUSSIA

Weber-Stephen Vostok LLC
+7 495 956 63 21
info.ru@weberstephen.com

SOUTH AFRICA

Weber-Stephen Products (South Africa) Pty Ltd.
+27 11 454 2369
info@weber.co.za

SPAIN

Weber-Stephen Ibérica SRL
+34 935 844 055
service-es@weber.com

SWITZERLAND

Weber-Stephen Schweiz GmbH
+41 52 24402 50
service-ch@weber.com

UNITED ARAB EMIRATES

Weber-Stephen Deutschland GmbH, Dubai Branch
+971 4 454 1626
info@weberstephen.ae

UNITED KINGDOM

Weber-Stephen Products (UK) Ltd.
+44 (0)203 630 1500
service-uk@weber.com

USA

Weber-Stephen Products LLC
847 934 5700
support@weberstephen.com

For Republic of Ireland, please contact:
Weber-Stephen Products (U.K.) Limited.

For other Eastern European countries, such as ROMANIA,
SLOVENIA, CROATIA or GREECE, please contact:
Weber-Stephen Deutschland GmbH.

For Baltic states, please contact:
Weber-Stephen Nordic ApS.