



Register your
new device on
MyBosch now and
get free benefits:
[bosch-home.com/
welcome](https://bosch-home.com/welcome)



Pračka

WGB25602CS

[cs] Návod k obsluze a pokyny k instalaci



Další informace a vysvětlení najdete on-line. Naskenujte QR kód na titulní straně.



Obsah

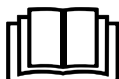
| | | | |
|---|-----------|--|-----------|
| 1 Bezpečnost | 3 | 11 Prádlo | 27 |
| 1.1 Všeobecné pokyny | 3 | 11.1 Příprava prádla | 27 |
| 1.2 Použití k určenému účelu | 3 | 11.2 Značky pro údržbu na visač- kách | 28 |
| 1.3 Omezení okruhu uživatelů | 4 | 12 Prací a ošetřovací prostředky | 28 |
| 1.4 Bezpečná instalace | 4 | 13 Základní ovládání | 28 |
| 1.5 Bezpečné použití | 6 | 13.1 Zapnutí spotřebiče | 28 |
| 1.6 Bezpečné čištění a bezpečná údržba | 8 | 13.2 Nastavení programu | 28 |
| 2 Zabránění věcným škodám | 9 | 13.3 Uložení nastavení progra- mu | 29 |
| 3 Ochrana životního prostředí a úspora | 10 | 13.4 Otevření dvířek | 29 |
| 3.1 Likvidace obalu | 10 | 13.5 Vložení prádla | 29 |
| 3.2 Úspora energie a zdrojů | 10 | 13.6 Nasazení odměrky | 29 |
| 3.3 Režim šetření energie | 10 | 13.7 Použití odměrky | 30 |
| 4 Instalace a připojení | 10 | 13.8 Naplnění pracího prostředku a ošetřovacího prostředku | 30 |
| 4.1 Vybalení spotřebiče | 10 | 13.9 Spuštění programu | 31 |
| 4.2 Rozsah dodávky | 10 | 13.10 Namáčení prádla | 31 |
| 4.3 Požadavky na místo instala- ce | 11 | 13.11 Přidání prádla | 31 |
| 4.4 Odstranění přepravních pojis- tek | 11 | 13.12 Zrušení programu | 31 |
| 4.5 Připojení spotřebiče | 12 | 13.13 Pokračování programu při nastavení stop po má- chání | 31 |
| 4.6 Vyrovnání spotřebiče | 13 | 13.14 Vyjmutí prádla | 31 |
| 5 Před prvním použitím | 14 | 13.15 Přepnutí spotřebiče do po- hotovostního režimu (stand- by) | 31 |
| 5.1 Spuštění praní bez prádla | 14 | 14 Dětský zámek | 32 |
| 6 Seznámení | 15 | 14.1 Aktivace dětského zámku | 32 |
| 6.1 Spotřebič | 15 | 14.2 Deaktivace dětského zámku | 32 |
| 6.2 Násypka na prací prostředky | 16 | 15 Home Connect | 32 |
| 6.3 Ovládací panel | 17 | 15.1 Nastavení Home Connect | 32 |
| 6.4 Logika ovládání | 17 | 15.2 Deaktivace Wi-Fi na spotřebi- či | 32 |
| 7 Displej | 18 | | |
| 8 Tlačítka | 20 | | |
| 9 Programy | 23 | | |
| 10 Příslušenství | 27 | | |

| | | | |
|---|-----------|--|-----------|
| 15.3 Aktivace Wi-Fi na spotřebiči | 32 | 18.1 Nouzové odblokování | 44 |
| 15.4 Instalace aktualizace softwaru | 33 | 18.2 Znovu spusťte spotřebič. | 45 |
| 15.5 Resetování síťových nastavení spotřebiče | 33 | 19 Převrta, uskladnění a likvidace | 45 |
| 15.6 Dálkové spuštění | 33 | 19.1 Demontáž spotřebiče | 45 |
| 15.7 Vzdálená diagnostika | 33 | 19.2 Nasazení přepravních pojistek | 45 |
| 15.8 Ochrana údajů | 33 | 19.3 Opětovné uvedení spotřebiče do provozu | 45 |
| 16 Základní nastavení | 34 | 19.4 Likvidace starého spotřebiče | 45 |
| 16.1 Přehled základních nastavení | 34 | 20 Zákaznický servis | 46 |
| 16.2 Změna základních nastavení | 34 | 20.1 Označení produktu (E-č.), výrobní číslo (FD) a identifikační číslo (Z-č.) | 46 |
| 17 Čištění a ošetřování | 35 | 20.2 Záruka AQUA-STOP | 46 |
| 17.1 Čištění bubny | 35 | 21 Hodnoty spotřeby | 47 |
| 17.2 Čištění násypky na prací prostředky | 35 | 22 Technické údaje | 48 |
| 17.3 Čištění čerpadla | 36 | 22.1 Informace o nezávislém a Open Source software | 49 |
| 17.4 Čištění gumové manžety | 38 | 23 Prohlášení o shodě | 50 |
| 18 Odstranění poruch | 39 | | |

1 Bezpečnost

Dodržujte následující bezpečnostní pokyny.

1.1 Všeobecné pokyny



- Pečlivě si přečtete tento návod.
- Uchovejte návod a také informace o výrobku pro pozdější použití nebo pro následujícího majitele.
- V případě poškození při přepravě spotřebič nepřipojujte.

1.2 Použití k určenému účelu

Spotřebič používejte pouze:

- k praní textilu vhodného pro praní v pračce a ručně prané vlny podle etikety doporučující péči.

- s vodou z vodovodu a obvyklými pracími a ošetrovacími prostředky vhodnými pro pračky.
- pro soukromé použití v domácnosti a v uzavřených místnostech domova.
- do maximální nadmořské výšky 4000 m nad mořem.

1.3 Omezení okruhu uživatelů

Tento spotřebič mohou používat děti starší 8 let a osoby s omezenými fyzickými, sensorickými nebo duševními schopnostmi nebo s nedostatečnými zkušenostmi a/nebo znalostmi, pokud jsou pod dohledem nebo byly instruovány o bezpečném použití spotřebiče a pochopily z toho vyplývající nebezpečí.

Děti si nesmí se spotřebičem hrát.


Čištění a údržbu spotřebiče nesmí provádět děti bez dozoru.

Děti mladší 3 let a domácí zvířata udržujte mimo dosah spotřebiče.

1.4 Bezpečná instalace

⚠ VÝSTRAHA – Nebezpečí úrazu elektrickým proudem!

Neodborné instalace jsou nebezpečné.

- ▶ Spotřebič zapojte a používejte pouze v souladu s údaji na typovém štítku.
- ▶ Spotřebič zapojte do sítě střídavého proudu jen pomocí předpisově instalované zásuvky s uzemněním.
- ▶ Systém ochranných vodičů elektrické domovní instalace musí být instalován podle předpisů. Instalace musí mít dostatečně velký průřez vodičů.
- ▶ Při použití proudového chrániče používejte pouze typ se značkou .
- ▶ Spotřebič nikdy nenapájejte prostřednictvím externího spínacího zařízení, např. časového spínače nebo dálkového ovládání.
- ▶ Pokud je spotřebič vestavěný, musí být síťová zástrčka síťového kabelu volně přístupná, nebo pokud není volný přístup možný, musí být do stávající elektrické instalace nainstalován jistič podle předpisů pro instalaci.
- ▶ Při instalaci spotřebiče dbejte na to, aby nedošlo k sevření nebo poškození síťového kabelu.

Poškozená izolace síťového kabelu je nebezpečná.

- ▶ Zajistěte, aby se síťový kabel nikdy nedostal do kontaktu s horkými částmi spotřebiče nebo zdroji tepla.
- ▶ Zajistěte, aby se síťový kabel nikdy nedostal do kontaktu s ostrými rohy nebo hranami.
- ▶ Síťový kabel nikdy nelámejte, nestlačujte a neprovádějte na něm změny.

⚠ VÝSTRAHA – Nebezpečí požáru!

Použití prodlužovacího síťového kabelu a neschválených adaptérů je nebezpečné.

- ▶ Nepoužívejte prodlužovací kabely ani rozbočky.
- ▶ Používejte pouze adaptéry a síťové kabely schválené výrobcem.
- ▶ Pokud je síťový kabel příliš krátký a k dispozici není žádný delší síťový kabel, kontaktujte odbornou společnost, aby přizpůsobila el. instalace domácnosti.

⚠ VÝSTRAHA – Nebezpečí zranění!

Velká hmotnost spotřebiče může při zvedání způsobit poranění.

- ▶ Spotřebič sami nezvedejte.

Je-li tento spotřebič nesprávně instalován v jednotce praní a sušení, může instalovaný spotřebič spadnout.

- ▶ Sušičku stavte na pračku výhradně se spojovací soupravou výrobce sušičky . Jiný způsob instalace není přípustný.
- ▶ Pokud výrobce sušičky nenabízí vhodnou spojovací soupravu, neinstalujte spotřebič v jednotce praní a sušení.
- ▶ V jednotce praní a sušení neinstalujte spotřebiče různých výrobců a s různou hloubkou a šířkou.
- ▶ Jednotku praní a sušení nestavte na podstavec, spotřebiče se mohou překloupat.

⚠ VÝSTRAHA – Nebezpečí udušení!

Děti si mohou obalový materiál přetáhnout přes hlavu nebo se do něj zamotat a udusit se.

- ▶ Obalový materiál uchovávejte mimo dosah dětí.
- ▶ Nedovolte dětem, aby si hrály s obalovým materiálem.

⚠ POZOR – Nebezpečí zranění!

Spotřebič může při provozu vibrovat nebo se může pohybovat.

- ▶ Spotřebič umístěte na čistou, rovnou a pevnou plochu.

► Vyrovnajte spotřebič pomocí nožiček a vodováhy. Při nesprávně vedených hadicích a elektrických kabelech hrozí nebezpečí zakopnutí.

► Hadice a elektrické kabely ved'te tak, aby nehrozilo nebezpečí zakopnutí.

Pokud byste pohybovali spotřebičem za vyčnívající součásti, např. dvířka, mohou se tyto součásti ulomit.

► Nepohybujte spotřebičem za vyčnívající součásti.

⚠ POZOR – Nebezpečí pořezání!

Ostré hrany spotřebiče mohou při dotknutí způsobit řezná poranění.

► Nedotýkejte se ostrých hran spotřebiče.

► Při instalaci a přepravě spotřebiče noste ochranné rukavice.

1.5 Bezpečné použití

⚠ VÝSTRAHA – Nebezpečí úrazu elektrickým proudem!

Poškozený spotřebič nebo poškozený síťový kabel je nebezpečný.

► V žádném případě nepoužívejte poškozený spotřebič.

► Při odpojování spotřebiče z elektrické sítě nikdy netahejte za síťový kabel. Vždy tahejte za síťovou zástrčku síťového kabelu.

► Pokud je spotřebič nebo síťový kabel poškozený, ihned odpojte síťovou zástrčku ze zásuvky nebo vypněte pojistku v pojistkové skřínce a zavřete přívod vody.

► Kontaktujte zákaznický servis. → *Strana 46*

Pronikající vlhkost může způsobit úraz elektrickým proudem.

► Spotřebič používejte pouze v uzavřených místnostech.

► Spotřebič nikdy nevystavujte velkému teplu a vlhkosti.

► Při čištění spotřebiče nepoužívejte parní nebo vysokotlaké čističe, hadice nebo sprchy.

⚠ VÝSTRAHA – Nebezpečí poškození zdraví!

Ve spotřebiči se mohou zavřít děti a dostat se tak do ohrožení života.

► Spotřebič neumísťujte za dveře, které blokují nebo brání otvírání dvířek spotřebiče.

► U starých spotřebičů odpojte síťovou zástrčku síťového kabelu, poté síťový kabel přestříhnete a zničte zámek dvířek spotřebiče tak, aby se dvířka spotřebiče nedaly zavřít.

Při ždímání větších, nepromokavých kusů prádla může docházet k nevyváženosti a ke zranění.

- ▶ Ve spotřebiči neperte a neždímejte větší, nepromokavé kusy prádla, jako příkrývky nebo chrániče matrací.

⚠ VÝSTRAHA – Nebezpečí udušení!

Děti mohou vdechnout nebo spolknout malé části a udusit se.

- ▶ Malé části uchovávejte mimo dosah dětí.
- ▶ Nedovolte dětem, aby si hrály s malými částmi.

⚠ VÝSTRAHA – Nebezpečí otravy!

Prací a ošetrovací prostředky mohou při požití způsobit otravu.

- ▶ Při polknutí z nedopatření vyhledejte lékařskou pomoc.
- ▶ Prací a ošetrovací prostředky uchovávejte tak, aby k nim neměly přístup děti.

⚠ VÝSTRAHA – Nebezpečí výbuchu!

Pokud jste na prádlo předem použili hořlavé čisticí prostředky obsahující rozpouštědla, může ve spotřebiči způsobit výbuch.

- ▶ Předem ošetřené prádlo před praním důkladně vymáchejte ve vodě.

⚠ POZOR – Nebezpečí zranění!

Pokud byste si na spotřebič stoupali, může prasknout krycí deska.

- ▶ Nestoupejte si na spotřebič.

Pokud byste si sedali na otevřená dvířka nebo se o ně opírali, může se spotřebič převrhnout.

- ▶ Nesedíte si na dvířka spotřebiče ani se o ně neopírejte.
- ▶ Na dvířka spotřebiče nepokládejte žádné předměty.

Při sáhnutí do točícího se bubnu může dojít k poranění rukou.

- ▶ Než budete sahat do bubnu, počkejte, dokud se úplně nezastaví.

⚠ POZOR – Nebezpečí opaření!

Prací roztok je při praní s vysokými teplotami horký.

- ▶ Nedotýkejte se horkého pracího roztoku.

⚠ POZOR – Nebezpečí chemického popálení!

Při otevření násyvky na prací prostředky může ze spotřebiče vystrlíknout prací prostředek a ošetřovací prostředek.

Kontakt s očima nebo pokožkou může způsobit podráždění.

- ▶ Při kontaktu s pracími nebo ošetřovacími prostředky důkladně vypláchněte oči nebo opláchněte pokožku čistou vodou.
- ▶ Při polknutí z nedopatření vyhledejte lékařskou pomoc.
- ▶ Prací a ošetřovací prostředky uchovávejte tak, aby k nim neměly přístup děti.

1.6 Bezpečné čištění a bezpečná údržba

⚠ VÝSTRAHA – Nebezpečí úrazu elektrickým proudem!

Neodborné opravy jsou nebezpečné.

- ▶ Spotřebič ani jeho vlastnosti nikdy technicky neupravujte.
- ▶ Opravy spotřebiče smí provádět pouze odborný personál, který je k tomu vyškolený.
- ▶ K opravě spotřebiče se smí používat pouze originální náhradní díly.
- ▶ Pokud je síťový kabel tohoto spotřebiče poškozený, musí ho vyměnit výrobce, jeho zákaznický servis nebo podobně kvalifikovaná osoba, aby se zabránilo ohrožení.

Pronikající vlhkost může způsobit úraz elektrickým proudem.

- ▶ Před čištěním vytáhněte síťovou zástrčku ze zásuvky nebo vypněte pojistku v pojistkové skříňce.
- ▶ Při čištění spotřebiče nepoužívejte parní nebo vysokotlaké čističe, hadice nebo sprchy.

⚠ VÝSTRAHA – Nebezpečí zranění!

Používání neoriginálních náhradních dílů a neoriginálního příslušenství je nebezpečné.

- ▶ Používejte pouze originální náhradní díly a originální příslušenství výrobce.

⚠ VÝSTRAHA – Nebezpečí otravy!

Při používání čisticích prostředků obsahujících rozpouštědla mohou vznikat jedovaté výpary.

- ▶ Nepoužívejte čisticí prostředky obsahující rozpouštědla.

2 Zabránění věcným škodám

POZOR

Nesprávné dávkování aviváže, pracích prostředků, ošetřovacích prostředků a čisticích prostředků může zhoršit funkci spotřebiče.

- ▶ Dodržujte dávkování doporučené výrobcem.

Překročení maximálního množství prádla zhoršuje funkci spotřebiče.

- ▶ Dodržujte a nepřekračujte maximální množství prádla pro každý program.

→ *"Programy", Strana 23*

Spotřebič je při přepravě zajištěný přepravními pojistkami.

Neodstraněné přepravní pojistky mohou způsobit věcné škody a poškození spotřebiče.

- ▶ Před uvedením do provozu úplně odstraňte všechny přepravní pojistky a uschovejte je.
- ▶ Před každou přepravou kompletně namontujte všechny přepravní pojistky, abyste zabránili poškození při přepravě.

Nesprávné připojení přívodní hadice může způsobit věcné škody.

- ▶ Šroubení na přívodu vody ručně utáhněte.
- ▶ Přívodní hadici připojte k vodovodnímu kohoutku přímo bez dalších spojovacích prvků, jako adaptéru, prodloužení nebo ventilů.
- ▶ Těleso ventilu přívodní hadice namontujte tak, aby bylo chráněné před dotykem a nemohly na něj působit žádné vnější síly.
- ▶ Dbejte na to, aby vnitřní průměr vodovodního kohoutku činil minimálně 17 mm.

- ▶ Dbejte na to, aby délka závitů na přípojce k vodovodnímu kohoutku činila minimálně 10 mm.

Příliš nízký nebo příliš vysoký tlak vody může zhoršit funkci spotřebiče.

- ▶ Zajistěte, aby byl tlak v přívodu vody minimálně 100 kPa (1 bar) a maximálně 1 000 kPa (10 bar).
- ▶ Pokud tlak vody překročí uvedenou maximální hodnotu, musí se mezi přípojku pitné vody a hadicovou sadu spotřebiče nainstalovat redukční ventil.
- ▶ Nepřipojujte spotřebič k baterii beztlakého bojleru.

Pozměněné nebo poškozené vodní hadice mohou způsobit věcné škody a poškození spotřebiče.

- ▶ Vodní hadice nikdy nelámejte, nestlačujte, neměňte nebo neprořízněte.
- ▶ Používejte pouze dodané vodní hadice nebo originální náhradní hadice.
- ▶ Použité vodní hadice nikdy znovu nepoužívejte.

Používání spotřebiče se znečištěnou nebo příliš horkou vodou může způsobit věcné škody a poškození spotřebiče.

- ▶ Spotřebič používejte výhradně se studenou vodou z vodovodu. Nevhodné čisticí prostředky mohou poškodit povrchy spotřebiče.
- ▶ Nepoužívejte agresivní nebo abrazivní čisticí prostředky.
- ▶ Nepoužívejte čisticí prostředky s vysokým obsahem alkoholu.
- ▶ Nepoužívejte tvrdé drátěnky nebo houbičky.
- ▶ Spotřebič čistěte pouze vodou a měkkým vlhkým hadrem.
- ▶ Při kontaktu se spotřebičem ihned odstraňte všechny zbytky pracích prostředků, sprejů nebo jiné zbytky.

3 Ochrana životního prostředí a úspora

3.1 Likvidace obalu

Obalový materiál je ekologický a lze ho recyklovat.

- ▶ Jednotlivé složky likvidujte rozdělené podle druhů.

3.2 Úspora energie a zdrojů

Při dodržování těchto upozornění spotřebuje váš spotřebič méně proudu a vody.

- Používejte programy s nízkými teplotami a delší dobou praní a využijte maximální množství prádla. → *Strana 23*
- Prací prostředky dávkujte podle stupně zašpinění prádla. Dávkování pracích prostředků
- U mírně a normálně zašpiněného prádla snižte teplotu praní.
- Pokud se má prádlo poté sušit v sušičce, nastavte maximální rychlost odstředování.
- Prádlo perte bez předpírky.

3.3 Režim šetření energie

Když kratší dobu neprovedete žádné kroky ovládání, spotřebič se automaticky přepne do režimu úspory energie. Všechny ukazatele zhasnou a bliká II ▶.

Režim úspory energie se ukončí, když provedete nějaký krok ovládání spotřebiče.

Pokud delší dobu neprovedete žádné kroky ovládání, spotřebič se automaticky přepne do pohotovostního režimu.

4 Instalace a připojení

4.1 Vybalení spotřebiče

POZOR

Předměty, které nejsou určeny pro provoz ve spotřebiči a které zůstanou v bubnu, mohou způsobit věcné škody a poškození spotřebiče.

- ▶ Před provozem tyto předměty a dodané příslušenství odstraňte z bubnu.
1. Ze spotřebiče odstraňte veškerý obalový materiál a ochranné kryty. → *"Likvidace obalu", Strana 10*
 2. Zkontrolujte spotřebič, zda se na něm nevyskytují viditelná poškození.
 3. Otevřete dvířka. → *Strana 29*
 4. Vyjměte z bubnu příslušenství.
 5. Zavřete dvířka.

4.2 Rozsah dodávky

Po vybalení zkontrolujte všechny díly na poškození vzniklá při přepravě a jejich kompletnost.

POZOR

Provoz s nekompletním nebo vadným příslušenstvím může negativně ovlivnit funkci spotřebiče nebo způsobit věcné škody a poškození spotřebiče.

- ▶ Nepoužívejte spotřebič s nekompletním nebo vadným příslušenstvím.
- ▶ Příslušné příslušenství před spuštěním provozu spotřebiče vyměňte. → *"Příslušenství", Strana 27*

Poznámka: U spotřebiče byl ve výrobě proveden funkční test. Při něm mohly ve spotřebiči vzniknout skvrny od vody, které se odstraní při prvním praní.

Dodávka obsahuje:

- Pračka
- Průvodní doklady
- Převravní pojistky
- Krytka¹

4.3 Požadavky na místo instalace

⚠ VÝSTRAHA

Nebezpečí úrazu elektrickým proudem!

Spotřebič obsahuje díly pod napětím. Dotýkání se dílů pod napětím je nebezpečné.

- ▶ Nepoužívejte spotřebič bez krycí desky.

⚠ VÝSTRAHA

Nebezpečí zranění!

Při provozu na podstavci se spotřebič může převrhnout.

- ▶ Před uvedením do provozu bezpodmínečně upevněte nožičky spotřebiče příchytkami → *Strana 27* od výrobce.

POZOR

Zmrzlá zbytková voda ve spotřebiči může způsobit jeho poškození.

- ▶ Neinstalujte a nepoužívejte spotřebič v prostorech s nebezpečím mrazu nebo venku.

Když se spotřebič nakloní o více než 40°, může vytéct zbytková voda a způsobit věcné škody.

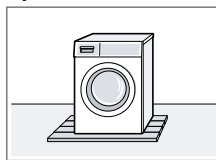
- ▶ Spotřebič naklánejte opatrně.
- ▶ Spotřebič přepravujte nastojato.

| Místo instalace | Požadavky |
|-----------------|---|
| Podstavec | Upevněte spotřebič pomocí příchyttek → <i>Strana 27</i> . |



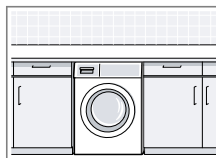
Podlaha nad stropem z dřevěných trámů

Spotřebič postavte na voděodolnou dřevěnou desku



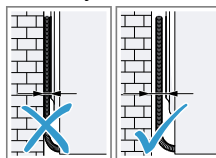
(tloušťka min. 30 mm), která je pevně přišroubovaná k podlaze.

V kuchyňské lince



Spotřebič instalujte pouze pod souvislou pracovní desku, která je pevně spojená se sousedními skříňkami. Potřebná šířka výklenku: 60 cm.

U stěny



Dbejte na to, abyste přívodní kabel a hadice neuskřípli mezi stěnou a spotřebičem.

4.4 Odstranění přepravních pojistek

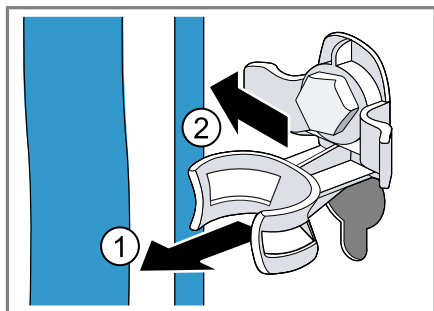
Spotřebič je při přepravě zajištěný na zadní straně přepravními pojistkami.

Poznámka: Šrouby přepravních pojistek a objímky uschovejte pro pozdější přepravu.

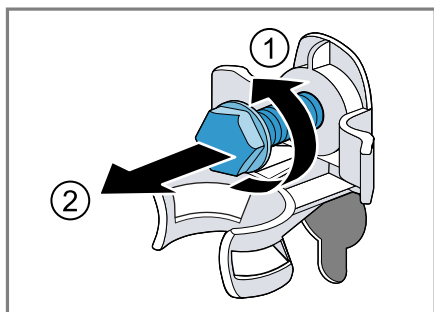
¹ Počet krytek se liší podle modelu.

cs Instalace a připojení

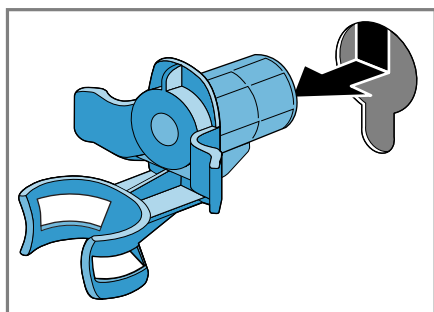
1. Vyjměte hadici ① a síťový kabel ② z držáku.



2. Všechny šrouby 4 přepravních pojistek povolte šroubovákem vel. 13 ① a odstraňte je ②.



3. Odstraňte 4 objímky.

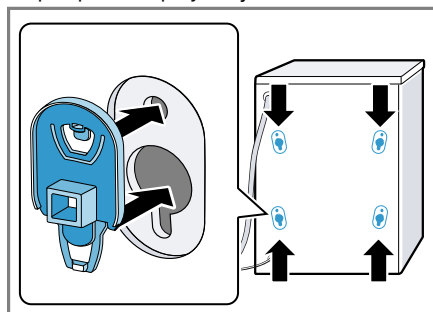


4. Nasadte krytku a posuňte ji dolů.

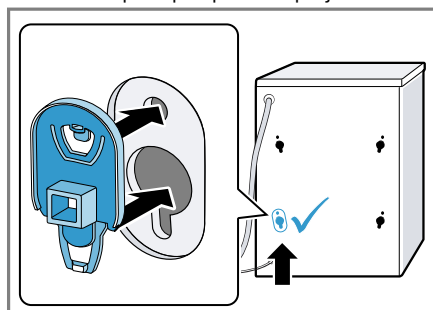
Poznámky

- Zkontrolujte počet krytek v balení

- Pokud jsou dodány čtyři krytky, vložte krytky do čtyř otvorů pro přepravní pojistky.



- Pokud je dodána jedna krytka, vložte krytku do levého dolního otvoru pro přepravní pojistku.



Poznámka: Pro nasazení přepravních pojistek do spotřebiče při dopravě provádějte tyto kroky v opačném pořadí.

4.5 Připojení spotřebiče

Připojení přívodní hadice

⚠ VÝSTRAHA

Nebezpečí úrazu elektrickým proudem!

Spotřebič obsahuje díly pod napětím. Dotýkání se dílů pod napětím je nebezpečné.

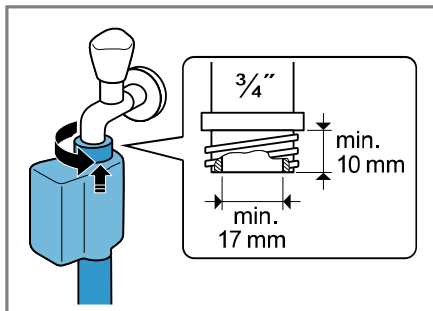
- Elektrický ventil Aquastop neponořujte do vody.

POZOR

Nesprávné připojení přívodní hadice může způsobit věcné škody.

- ▶ Šroubení na přívodu vody ručně utáhněte.

1. Přívodní hadici připojte k přívodu vody (26,4 mm = 3/4").



2. Opatrně otevřete přívod vody a zkontrolujte těsnost připojovacích míst.

Způsoby připojení odtoku vody

Tyto informace vám pomůžou připojit spotřebič k odtoku vody.

POZOR

Při odčerpávání je odtoková hadice pod tlakem a může se z místa připojení uvolnit.

- ▶ Zajistěte odtokovou hadici proti neúmyslnému uvolnění.

V případě ucpaného nebo uzavřeného odtoku může nahromaděná odpadní voda natéct zpátky do spotřebiče.

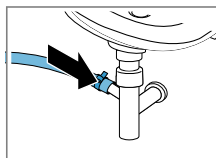
- ▶ Před spuštěním spotřebiče zkontrolujte, zda odpadní voda rychle odtéká a odstraňte ucpaní.

Poznámka: Dodržujte požadovanou výšku odčerpávání.

Maximální výška odčerpávání činí 100 cm.

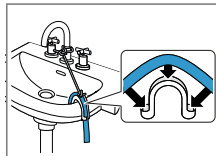
Sífon

Zajistěte místo připojení hadicovou



sponou (24–40 mm).

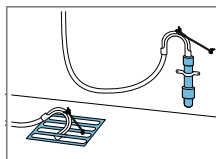
Umyvadlo



Odtokovou hadici upevněte a zajistěte pomocí kolena. → "Příslušenství", Strana 27

Plastová trubka s pryžovým hrdlem nebo odtokový otvor v podlaze

Odtokovou hadici upevněte a zajistěte pomocí kolena. → "Příslušenství", Strana 27



Připojení spotřebiče k elektrickému proudu

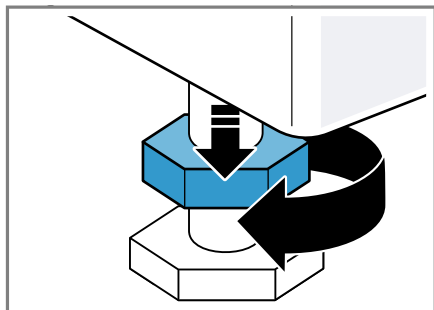
Poznámka: Vaše domovní elektrická instalace pro tento spotřebič musí splňovat zákonné předpisy a bezpečnostní předpisy a měla by obsahovat proudový chránič.

1. Síťovou zástrčku síťového kabelu spotřebiče zastrčte do zásuvky v blízkosti spotřebiče. Údaje připojení spotřebiče najdete v Technických údajích → Strana 48.
2. Zkontrolujte pevné umístění síťové zástrčky.

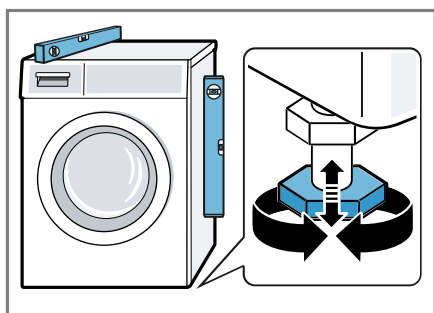
4.6 Vyrovnání spotřebiče

Pro snížení hlučnosti a vibrací a zabránění posouvání spotřebiče spotřebič správně vyrovnejte.

1. Pojistné matice povolte ve směru hodinových ručiček klíčem na šroubu velikosti 17.

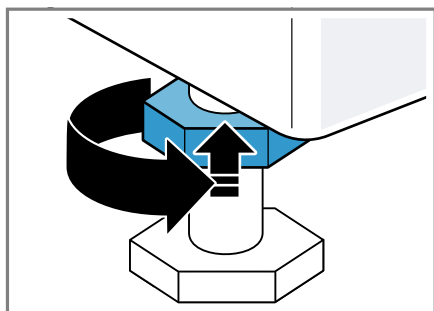


2. Pro vyrovnání spotřebiče otáčejte nožičkami spotřebiče. Vyrovnání zkontrolujte pomocí vodováhy.



Všechny nožičky spotřebiče musí pevně stát na podlaze.

3. Pojistné matice utáhněte klíčem na šroubu velikosti 17 pevně ke krytu.



Nožičku přitom pevně držte a neměňte její výšku.

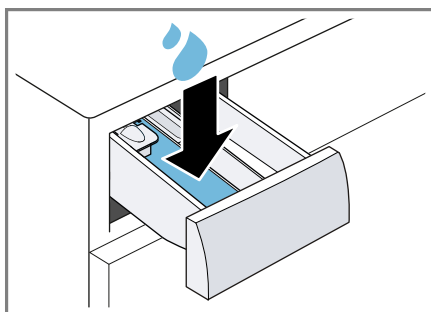
5 Před prvním použitím

Připravte spotřebič pro použití.

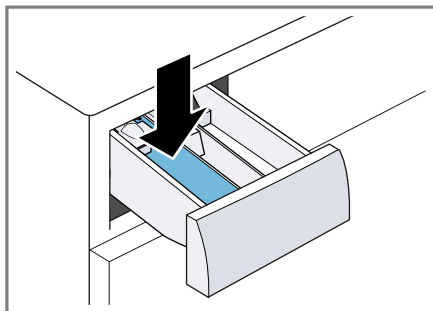
5.1 Spuštění praní bez prádla

Spotřebič byl před opuštěním závodu důkladně přezkoušen. Aby se odstranila případná zbytková voda, proveďte poprvé praní bez prádla.

1. Stiskněte ϕ .
Proces zapnutí trvá několik sekund.
2. Nastavte program **bavlna 90°C** nebo zvolte program čištění bubny v aplikaci Home Connect.
3. Zavřete dvířka.
4. Vytáhněte násypku na prací prostředky.
5. Do komory II nalijte přibližně 1 litr vody z vodovodu.



6. Do komory II naplňte univerzální prášek na praní s bělidlem s kyslíkem.



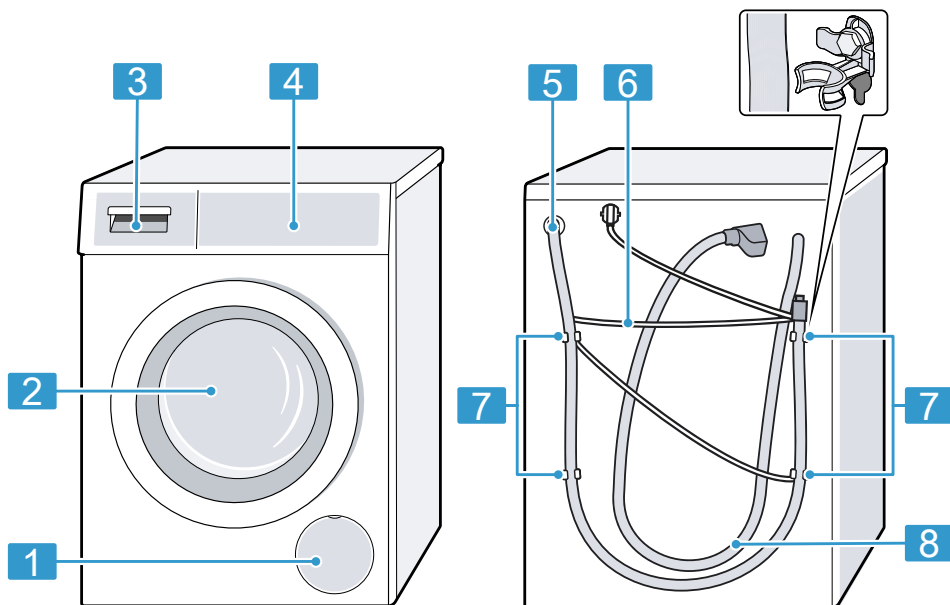
Abyste zabránili tvorbě pěny, použijte pouze polovinu množství pracího prostředku doporučeného výrobcem pracího prostředku pro mírně zašpiněné prádlo. Nepoužívejte prací prostředek na vlnu nebo na jemné prádlo.

7. Zasuňte násypku na prací prostředky.
 8. Spusťte program. → *Strana 31*
 9. Spusťte první prací cyklus nebo stiskněte \odot pro přepnutí spotřebiče do pohotovostního stavu (standby). → *"Základní ovládání", Strana 28*

6 Seznámení

6.1 Spotřebič

Zde naleznete přehled součástí vašeho spotřebiče.



V závislosti na typu spotřebiče se mohou detaily na obrázku lišit, např. barva a tvar.

-
- 1 Servisní kryt čerpadla → *Strana 36*

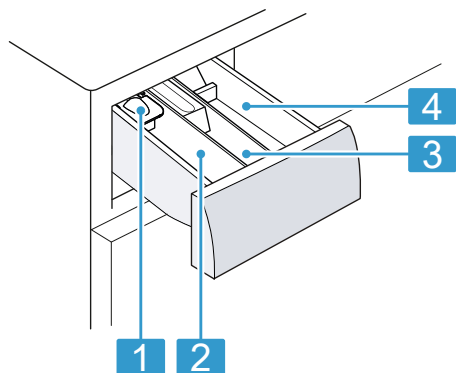
 - 2 Dvířka → *Strana 29*

 - 3 Násypka na prací prostředky → *Strana 16*

 - 4 Ovládací panel → *Strana 17*

6.2 Násypka na prací prostředky

Poznámka: Řiďte se údaji výrobce k použití a dávkování pracích prostředků a ošetřovacích prostředků a údaji v popisech programů.



-
- 5 Odtoková hadice → *Strana 13*

 - 6 Síťový kabel → *Strana 13*

 - 7 Převážní pojistky

 - 8 Přívodní hadice → *Strana 12*

-
- 1 Odměrka na tekuté prací prostředky → *Strana 29*

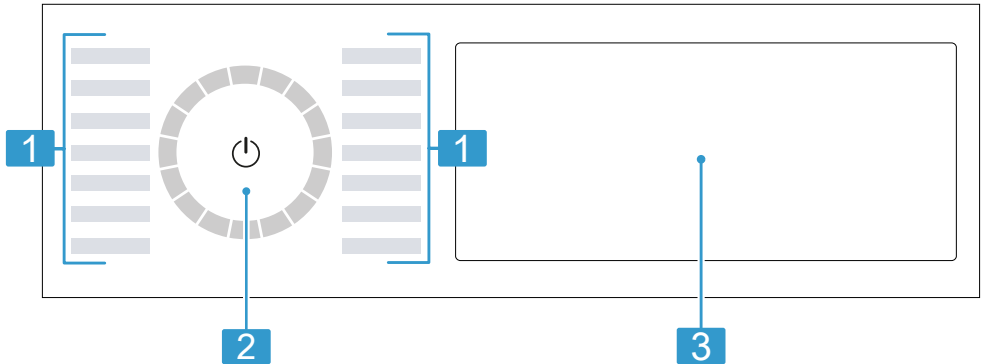
 - 2 Komora II: prací prostředek pro hlavní prádlo

 - 3 Komora ⌘: aviváž

 - 4 Komora I: prací prostředek pro předpírku

6.3 Ovládací panel

Pomocí ovládacího pole nastavíte všechny funkce vašeho spotřebiče a dostanete informace o provozním stavu.



-
- 1** Programy → *Strana 23*
-
- 2** Volič programů → *Strana 28*
-
- 3** Tlačítka → *Strana 20* a displej → *Strana 18*
-

displeji, můžete aktivovat nebo deaktivovat nastavení.

6.4 Logika ovládání

Některé oblasti displeje jsou tlačítka a reagují na dotyky. Nastavení se aktivují, deaktivují a mění stisknutím tlačítek. Aktivovaná nastavení jsou na displeji světle zvýrazněná.

POZOR

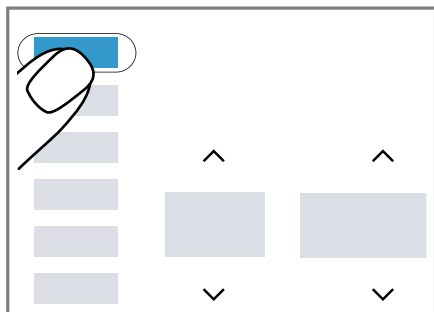
Při působení násilí na displej může dojít poškození.

- ▶ Na displej příliš netlačte.
- ▶ Pro stisknutí displeje nepoužívejte špičaté nebo ostré předměty.

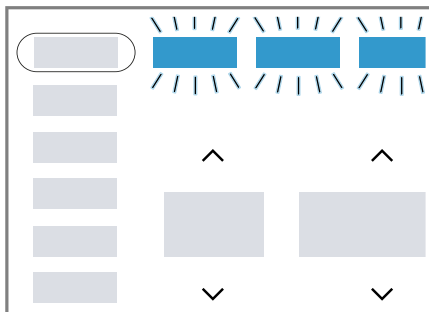
Zobrazení nebo skrytí přídavných tlačítek

Některá tlačítka jsou kvůli omezenému zobrazení na displeji skrytá. Když si tato přídavná tlačítka zobrazíte na

1. Pro zobrazení přídatných tlačítek krátce stiskněte **funkce**.



- ✓ Na displeji se zobrazí všechna přídatná tlačítka.



2. Pro skrytí přídatných tlačítek znovu krátce stiskněte **funkce**.

Změna hodnoty nastavení

Když aktivujete určitá nastavení, na displeji se zobrazí výběrová tlačítka a můžete změnit hodnotu nastavení.

- ▶ Stiskněte výběrová tlačítka
→ *Strana 21*.
Na displeji se zobrazí hodnota nastavení.

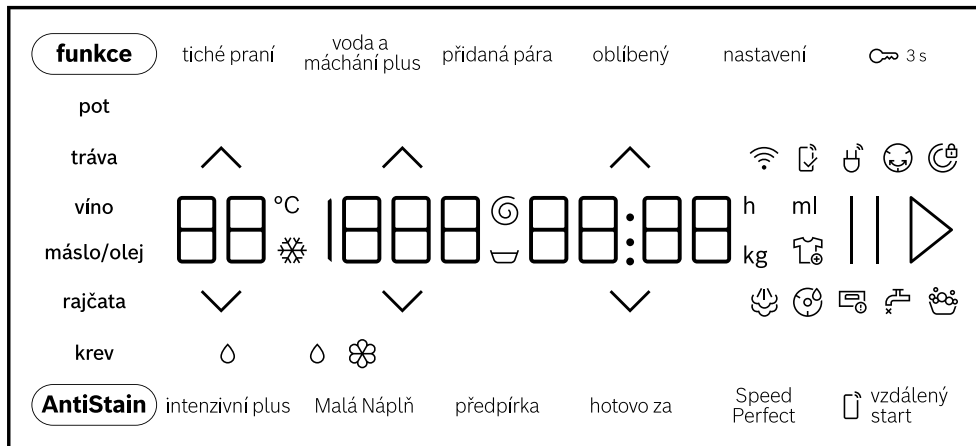
7 Displej

Na displeji vidíte aktuální hodnoty nastavení, možnosti voleb nebo nápovědné texty.

Na displeji se zobrazí podle stavu programu některé pokyny v oblasti $\square\square:\square\square$, např. $E \square d$.

Poznámka: Po aktualizaci softwaru mohou být k dispozici další funkce.
→ *Strana 33*








Když je k dispozici aktualizace softwaru, další informace najdete v aplikaci Home Connect.



Příklad zobrazení na displeji

| Ukazatel | Popis |
|-------------------|--|
| 0:40 ¹ | Předpokládaná doba trvání programu nebo zbývající doba programu v hodinách a minutách. |
| 10 h ¹ | Čas skončení programu → "Tlačítka", <i>Strana 21</i> |
| 10,0 ¹ | Doporučené maximální množství prádla pro nastavený program v kg. |
| ▽ - 1600 | Nastavená rychlost odstředování v ot/min. → <i>Strana 22</i> 0: bez závěrečného odstředování, pouze odčerpání ▽: zastavení po máchání, bez odčerpání |
| ❄ - 90 | Nastavená teplota ve °C. → <i>Strana 21</i> ❄ (studená) |
| End | Stav programu: konec programu |
| 🌀 | Stav programu: napařování |
| 👤 | Můžete vyjmout nebo přidat prádlo a přerušit aktuální program. → <i>Strana 31</i> |
| krev | Je aktivovaný druh skvrn krev. |
| tráva | Je aktivovaný druh skvrn tráva. |
| vino | Je aktivovaný druh skvrn červené víno. |
| pot | Je aktivovaný druh skvrn pot. |
| másl/oolej | Je aktivovaný druh jedlý tuk / jedlý olej. |

¹ Příklad

| Ukazatel | Popis |
|--|--|
| rajčata | Je aktivovaný druh skvrn rajčata. |
|  | Bliká: Nutné čištění bubnu. Spusťte program bavlna 90°C pro čištění a údržbu bubnu a vany pračky. → "Čištění bubnu", Strana 35 |
|  | <ul style="list-style-type: none"> ■ Svítí: Spotřebič je přes Wi-Fi připojený k domácí síti. ■ Bliká: Spotřebič se pokouší spojit přes Wi-Fi s domácí sítí. → "Home Connect ", Strana 32 |
|  | Spotřebič rozpoznal příliš mnoho pěny. → "  nebo intenzivní tvorba pěny.", Strana 41 |
|  | <ul style="list-style-type: none"> ■ Svítí: Dvřítka jsou zablokována. <ul style="list-style-type: none"> – Pro přidání prádla lze dvřítka odblokovat, pokud svítí . → "Přidání prádla", Strana 31 – Pro otevření dvírek můžete program přerušit. → "Zrušení programu", Strana 31 ■ Bliká: Dvřítka nejsou zavřena. |
|  | <ul style="list-style-type: none"> ■ Není tlak vody. ■ Příliš nízký tlak vody z vodovodního kohoutku. |
| E:35 ¹ | Chybový kód, chybové hlášení, signál. → Strana 39 |

8 Tlačítka

Poznámky










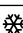
- Po aktualizaci softwaru mohou být k dispozici další funkce. → Strana 33
Když je k dispozici aktualizace softwaru, další informace najdete v aplikaci Home Connect.
- Přídavné funkce nebo nastavení najdete v aplikaci Home Connect.
Některá nastavení můžete upravit pouze v aplikaci Home Connect.

Některá tlačítka jsou kvůli omezenému zobrazení na displeji skrytá. Tato přídavná tlačítka si můžete nechat zobrazit na displeji. → Strana 17

Výběr nastavení programu závisí na nastaveném programu.

| Tlačítko | Výběr | Více informací |
|----------|--|--|
| II ▷ | <ul style="list-style-type: none"> ■ Spuštění ■ Přerušení ■ Pozastavení | Spuštění, zrušení nebo pozastavení programu. Když se zobrazí II, můžete program pozastavit. |

¹ Příklad

| Tlačítko | Výběr | Více informací |
|--|--|--|
| | | Když se zobrazí  , můžete program spustit. |
|   | Výběr z více možností | Pro změnu nastavení stiskněte výběrové tlačítko  nebo  , dokud se na displeji nezobrazí požadované nastavení. |
| Speed Perfect | <ul style="list-style-type: none"> ■ Aktivace ■ Deaktivace | Aktivovat nebo deaktivovat zkrácenou dobu trvání programu. Poznámka: Zvýší se spotřeba energie. Výsledek praní se tím nezhorší. |
| intenzivní plus | <ul style="list-style-type: none"> ■ Aktivace ■ Deaktivace | Aktivace nebo deaktivace praní s delší dobou. Doba trvání programu se prodlouží až o 30 minut. Vhodné pro mimořádně zašpiněné prádlo. |
| AntiStain | Výběr z více možností | Výběr druhu skvn. Teplota, pohyby bubnu a doba namáčení se přizpůsobí podle druhu skvrn. |
| přidaná pára | <ul style="list-style-type: none"> ■ Aktivace ■ Deaktivace | Aktivace nebo deaktivace zahřátí a napaření textilíí pomocí vodní páry. Aby se prádlo načechrlo a snížilo se pomačkání, přizpůsobí se průběh odštěďování a rychlost odštěďování a textilie se na konci programu napaří. Poznámky <ul style="list-style-type: none"> ■ Aby se prádlo nepomačkalo, ihned po vyprání ho pověste. ■ U programů s hmotností prádla více než 4 kg se maximální hmotnost prádla snižuje na 4 kg. |
| hotovo za | Až 24 hodin | Nastavení času skončení programu. Doba trvání programu je již obsažená v nastaveném počtu hodin. Po spuštění programu se zobrazí doba trvání programu. Poznámka: Stiskněte  nebo  tolikrát, až se na displeji zobrazí požadované nastavení. |
|   |  – 90 | Přizpůsobte teplotu. Nastavená teplota ve °C. |

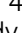
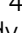
| Tlačítko | Výběr | Více informací |
|------------------|--|--|
| ^ v | ☐ - 1600 | Přizpůsobení rychlosti odstředování nebo aktivace ☐ (stop po máchání). Nastavená rychlost odstředování v ot/min. Při zvolení ☐ se na konci praní neodčerpá voda a deaktivuje se odstředování. Prádlo zůstane ležet ve vodě z máchání. |
| ⏻ | <ul style="list-style-type: none"> ■ Zapnutí ■ Pohotovostní režim / standby ■ Znovu spustit spotřebič | Zapnutí spotřebiče nebo přepnutí do pohotovostního režimu / standby. Když ovládací panel nereaguje, podržte cca 5 sekund stisknuté ⏻ pro nové spuštění spotřebiče. → "Displej a tlačítka nereagují.", Strana 42 |
| ⏏ vzdálený start | <ul style="list-style-type: none"> ■ Aktivace ■ Deaktivace ■ Home Connect Otevření nastavení | Aktivujte nebo deaktivujte dálkové spuštění. → Strana 33 |
| ⌚ 3 s | <ul style="list-style-type: none"> ■ Aktivace ■ Deaktivace | → "Dětský zámek", Strana 32 |
| nastavení | Výběr z více možností | → "Základní nastavení", Strana 34 |
| funkce | <ul style="list-style-type: none"> ■ Zobrazení nebo skrytí přídavných tlačítek | <ul style="list-style-type: none"> ■ Když krátce stisknete tlačítko, můžete zobrazit nebo skryt přídavná tlačítka. → "Zobrazení nebo skrytí přídavných tlačítek", Strana 17 |
| Malá Náplň | <ul style="list-style-type: none"> ■ aktivovat ■ deaktivovat | Praní malého množství choulostivých nebo odolných textilií. Doba trvání programu se zkrátí a spotřeba vody a energie se přizpůsobí podle množství prádla. Poznámka: Když aktivujete nastavení, sníží se maximální množství prádla u programu na 0,5 kg. |
| předpírka | <ul style="list-style-type: none"> ■ Aktivace ■ Deaktivace | Aktivace nebo deaktivace předpírky, např. pro praní silně zašpiněného prádla. |

| Tlačítko | Výběr | Více informací |
|---------------------|--|---|
| voda a máchání plus | <ul style="list-style-type: none"> ■ Aktivace ■ Deaktivace | <p>Poznámka: Dejte prací prostředek pro předpírku do komory I a prací prostředek pro hlavní praní do komory II v zásuvce na prací prostředek. → <i>"Násypka na prací prostředky", Strana 16</i></p> |
| tiché praní | <ul style="list-style-type: none"> ■ Aktivace ■ Deaktivace | <p>Aktivace nebo deaktivace tichého provozu, např. pro praní v noci. Signály ovládání a upozorňující signály jsou deaktivovány a spotřebič je nastaven pro tichý provoz, např. s omezeným pohybem bubny.</p> |
| oblíbený | <ul style="list-style-type: none"> ■ Uložení ■ nastavit | <p>Podržte-li tlačítko stisknuté cca 3 sekundy, uložíte svá individuální nastavení programu. → <i>"Uložení nastavení programu", Strana 29</i> Stisknete-li tlačítko krátce, nastavíte svůj uložený program s individuálními nastaveními programu.</p> |

9 Programy


Poznámky

- Visačky na prádle vám poskytnou další informace pro výběr programu.
→ *"Značky pro údržbu na visačkách", Strana 28*
- Nastavením teploty programu zajistíte, že nebude překročena teplota doporučená na visačce. Dosažená teplota ve spotřebiči se může od nastavené teploty lišit. Přitom je při optimální energetické efektivitě dosaženo nejlepšího pracího účinku.
- Po aktualizaci softwaru mohou být k dispozici další funkce. → *Strana 33*
Když je k dispozici aktualizace softwaru, další informace najdete v aplikaci Home Connect.

| Program | Popis | Max. na- plnění (kg) |
|---------------------|---|----------------------------|
| bavlna | Praní odolných textilií z bavlny a lnu. Vhodný také jako krátký program pro normálně zašpiněné prádlo, když aktivujete Speed Perfect. Nastavení programu: <ul style="list-style-type: none"> ▪ Max. 90 °C ▪ Max. 1600 ot/min | 10,0 5,0 ¹ |
| eco 40-60 | Praní textilií z bavlny a lnu. Poznámka: Textilie, které lze podle symbolu údržby prát od 40 °C  do 60 °C  , je možné prát dohromady. Prací účinek odpovídá nejlepší možné třídě pracího účinku podle zákonných předpisů. U tohoto programu se teplota praní automaticky přizpůsobí podle množství prádla, aby bylo dosaženo optimální energetické účinnosti při nejlepším možném pracím účinku. Teplotu praní nelze změnit. Rychlost odstředování činí maximálně 1600 ot/min. | 10,0 |
| snadno udržovatelné | Praní textilií ze syntetiky. Nastavení programu: <ul style="list-style-type: none"> ▪ Max. 60 °C ▪ Max. 1400 ot/min | 4,0 |
| rychlý/mix | Praní textilií z bavlny, lnu a syntetiky. Vhodný pro mírně zašpiněné prádlo. Nastavení programu: <ul style="list-style-type: none"> ▪ Max. 60 °C ▪ Max. 1600 ot/min | 4,0 |
| jemné/hedvábí | Praní jemných pracích textilií z hedvábí, viskózy a syntetiky. Používejte prací prostředek na jemné prádlo nebo hedvábí. Poznámka: Obzvláště choulostivé textilie nebo textilie s háčky, poutky nebo kosticemi plete v síťce na prádlo. Tip: Díky šetrnému čištění prádla menší otěr textilií a mikroplastových vláken. | 2,0 |

¹ Aktivované **Speed Perfect**

| Program | Popis | Max. na- plnění (kg) |
|----------------------------|--|----------------------------|
| | Nastavení programu: <ul style="list-style-type: none"> ■ Max. 40 °C ■ Max. 800 ot/min | |
| 🌀 vlna | Praní textilií z vlny nebo s podílem vlny, které lze prát ručně a v pračce. Aby se zabránilo sražení prádla, pohybuje buben textiliemi obzvláště šetrně s dlouhými přestávkami. Používejte prací prostředek na vlnu. Nastavení programu: <ul style="list-style-type: none"> ■ Max. 40 °C ■ Max. 800 ot/min | 2,0 |
| máchání | Máchání s následným odstředováním a odčerpáním – vody. Nastavení programu: max. 1600 ot/min | |
| odstředování/ odčerpání | Odstředování a odčerpání vody. Pokud chcete jen odčerpat vodu, aktivujte 0. Prádlo se neodstředí. Nastavení programu: max. 1600 ot/min | – |
| 📱 další programy | Další programy zvolte přímo přes aplikaci Home Connect. Popis programů najdete v aplikaci Home Connect. Poznámka: Spotřebič musí být připojený k domácí síti a zaregistrovaný v aplikaci Home Connect. → <i>Strana 32</i> | – |
| Hygiena Plus | Praní odolných textilií z bavlny a lnu. Vhodný pro alergiky a při zvýšených hygienických nárocích. Poznámka: Po dosažení nastavené teploty zůstane tato teplota konstantní během celého praní. Nastavení programu: <ul style="list-style-type: none"> ■ Max. 60 °C ■ Max. 1600 ot/min | 6,5 |
| sport/fitness | Praní sportovních textilií a volnočasových textilií ze syntetiky. Používejte prací prostředek na sportovní textilie. Nepoužívejte aviváž. Tip: Silně zašpiněné prádlo perte pomocí programu snadno udržovatelné . | 2,0 |

| Program | Popis | Max. na- plnění (kg) |
|---|---|----------------------------|
| Iron Assist  | <p>Nastavení programu:</p> <ul style="list-style-type: none"> ■ Max. 40 °C ■ Max. 800 ot/min <p>Vhodný pro košile, trička a podobné textilie z bavlny a lnu.¹ Program pro ohřátí a napaření suchých textilií pomocí páry pro pověšení nebo snadnější žehlení po skončení programu. Množství prádla u tohoto programu činí maximálně pět košil nebo pět triček. Pokud chcete napařit jen jeden kus prádla, aktivujte Speed Perfect.</p> <p>Poznámky</p> <ul style="list-style-type: none"> ■ Ihned po skončení programu teplé a napařené textilie pověste nebo vyžehlete. ■ Textilie se nevyperou ani nevyčistí. Nepoužívejte prací a ošetrovací prostředky. ■ Pára je horká a může poškodit určité druhy tkanin nebo textilií. Program proto není vhodný pro outdoorové textilie nebo textilie z hedvábí a vlny, např. svetry. | – ¹ |
| tmavé prádlo | <p>Praní tmavých textilií a textilií s intenzivní barvou z bavlny a textilií se snadnou údržbou, např. džínů. Prádlo perte naruby. Používejte tekutý prací prostředek. Nastavení programu:</p> <ul style="list-style-type: none"> ■ Max. 40 °C ■ Max. 1200 ot/min | 4,0 |
| rychlý 15'/30' | <p>Praní textilií z bavlny a syntetiky. Krátký program pro mírně zašpiněné malé kusy prádla. Doba trvání programu činí cca 30 minut. Pokud chcete zkrátit dobu trvání programu na 15 minut, aktivujte Speed Perfect. Maximální množství prádla se sníží na 2,0 kg.</p> | 4,0 2,0 ² |

¹ Není možné praní² Aktivované **Speed Perfect**

| Program | Popis | Max. na- plnění (kg) |
|----------------|--|-------------------------------------|
| | Nastavení programu: <ul style="list-style-type: none"> ▪ Max. 40 °C ▪ Max. 1200 ot/min | |

10 Příslušenství

Používejte originální příslušenství. Je přizpůsobené pro váš spotřebič.

Tip: Některé příslušenství je dostupné v dalších barvách. Kontaktujte zákaznický servis. → *Strana 46*

| | Použití | Objednací číslo |
|------------------------------------|--|------------------------|
| Prodloužení přívodní hadice | Prodloužení přívodní hadice na studenou vodu nebo přívodní hadice Aquastop (2,50 m). | WMZ2381 |
| Prodloužení odtokové hadice | Prodloužení odtokové hadice (2,20 m). | 11057910 |
| Příchytka | Zlepšení stability spotřebiče. | WMZ2200 |
| Koleno | Upevnění odtokové hadice. | 00655300 |
| Vložka pro tekuté prací prostředky | Dávkování tekutých pracích prostředků. | 00605740 |
| Podstavec | Vyvýšená instalace spotřebiče, aby do něj bylo možné snadněji vkládat prádlo a vydávat ho. | WMZPW20W |

11 Prádlo

11.1 Příprava prádla

POZOR

Předměty, které zůstanou v prádle, mohou poškodit prádlo a bublen.

- ▶ Před spuštěním odstraňte z kapes prádla všechny předměty.

Poznámka

Když prádlo předem připravíte, budete šetřit spotřebič i textilie.







- Vykartáčováním odstraňte písek a hlínu
- Roztřídte prádlo podle barvy a druhu textilií a řiďte se podle symbolů na visačkách na prádle
- Zapněte všechny zipy, suché zipy, háčky a poutka.
- Látkové pásky, látkové popruhy a šňůrky svažte
- Odstraňte záclonové háčky a olověné šňůry

cs Prací a ošetrovací prostředky

- Malé nebo jemné kusy prádla perte v síťce na prádlo
- Perte společně velké a malé kusy prádla.
- Prádlo s čerstvými skvrnami ihned vyperte
- Prádlo se zaschlými skvrnami předem ošetřete a několikrát vyperte
- Prádlo vložte do bubnu rozložené
- Prádlo, které bylo předem ošetřeno chlorovým bělidlem, před vložením do bubnu několikrát vypláchněte.

11.2 Značky pro údržbu na vesačkách

Značka pro praní

| Symbol | Doporučený program |
|--|--|
|  | Bavlna (normální) |
|  | |
|  | Snadná údržba (šetrný) |
|  | Jemné / hedvábí pro ruční praní (mimořádně šetrný) |
|  | Vlna (ruční praní) |
|  | (Neperte v pračce) |

12 Prací a ošetrovací prostředky

Pomocí správného výběru a používání pracích a ošetrovacích prostředků budete šetřit spotřebič a prádlo. Údaje výrobce k použití a dávkování najdete na obale.

Poznámky

- V případě tekutých pracích prostředků používejte pouze dobře tekoucí prací prostředky.
- Nemíchejte různé tekuté prací prostředky.
- Nemíchejte prací prostředek a aviváž.

- Nepoužívejte příliš dlouho skladované a silně zhoustlé výrobky.
- Nepoužívejte prostředky obsahující rozpouštědla, leptavé nebo těkavé prostředky
- Nepoužívejte chlorové bělidlo.
- Barvivo používejte zřídka, protože ustalovací sůl může napadat ocel.
- Ve spotřebiči nepoužívejte odbarvovací prostředky.

13 Základní ovládání

13.1 Zapnutí spotřebiče

Poznámka: Když poprvé zapnete spotřebič po elektrickém zapojení, trvá zapnutí až minutu.

Požadavek: Spotřebič je správně nainstalovaný a připojený. → *Strana 10*

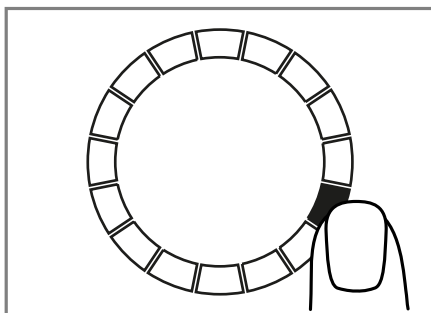
- ▶ Stiskněte ϕ .

Proces zapnutí trvá několik sekund.

Poznámka: Osvětlení bubnu zhasne automaticky.

13.2 Nastavení programu

1. Stiskněte požadovaný program.
→ "Programy", *Strana 23*



- ✓ Na displeji se zobrazí nastavení programu.

2. Přizpůsobte nastavení programu.
→ "Tlačítka", Strana 20
Řiďte se informacemi k tématu logika ovládání → Strana 17.
Nastavení programu se pro tento program neuloží trvale.

Nastavení dalších programů

Požadavek: Je provedená konfigurace Home Connect. → Strana 32

1. Nastavte program  **další programy** .
✓  **vzdálený start** bliká.
2. Stiskněte  **vzdálený start**.
- ✓ V aplikaci Home Connect se zobrazí programy, které lze zvolit.
3. V aplikaci Home Connect nastavte program.
4. V případě potřeby přizpůsobte nastavení programu.
→ "Tlačítka", Strana 20
5. Spusťte program. → Strana 31

13.3 Uložení nastavení programu

Svoje individuální nastavení programu si můžete uložit jako oblíbený program.

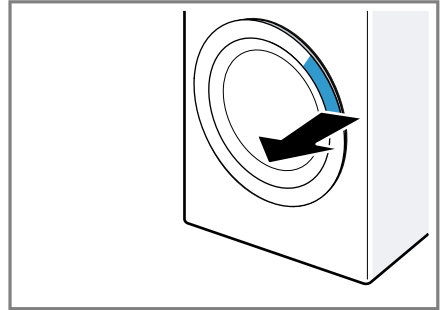
Požadavek: Je nastavený program.
→ Strana 28

- ▶ Cca 3 sekundy podržte stisknuté **oblíbený**.
Pro vyvolání uloženého programu stiskněte **oblíbený**.

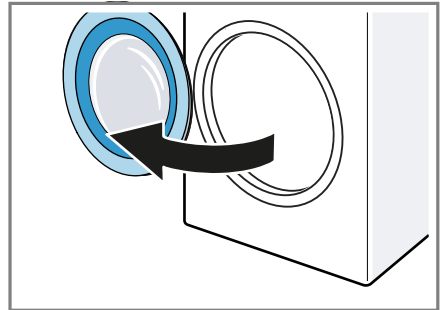
Poznámka: Pro přepsání uloženého programu zopakujte uvedené kroky.

13.4 Otevření dvířek

1. Sáhnete pod dvířka a vytáhněte je.



2. Otevřete dvířka.



13.5 Vložení prádla

Poznámka: Abyste zabránili po-mačkání, dodržujte maximální množství prádla pro programy.
→ "Programy", Strana 23

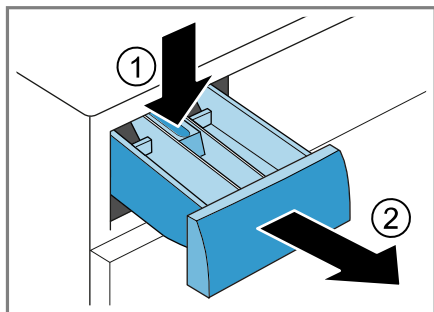
Požadavky

- Prádlo je připravené a roztříděné.
→ "Prádlo", Strana 27
 - Buben je prázdný.
1. Otevřete dvířka. → Strana 29
 2. Vložte prádlo do bubnu.
 3. Zavřete dvířka.
Zajistěte, aby nebylo prádlo při-skřípnuté ve dvířkách.

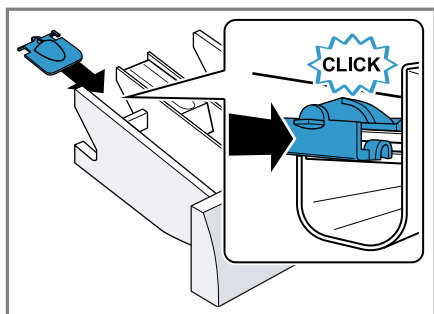
13.6 Nasazení odměrky

1. Vytáhněte násypku na prací prostředky.

2. Zatlačte vložku dolů a vyjměte násypku na prací prostředky.



3. Nasadíte odměrku.



13.7 Použití odměrky

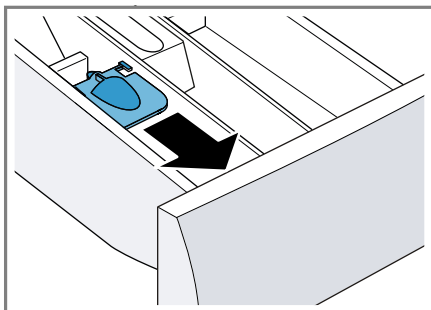
Pro jednoduché dávkování tekutých pracích prostředků použijte v násypce na prací prostředky odměrku.

Poznámka: Odměrku nepoužívejte pro husté prací prostředky, prací prášky, při aktivované předpírce nebo nastavené době skončení programu.

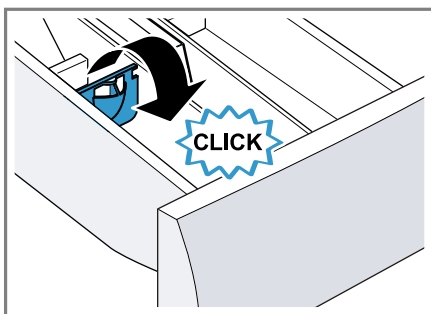
Požadavky

- Násypka na prací prostředky → *Strana 16* je vytažená.
- Odměrka je nasazená. → *Strana 29*

1. Odměrku posuňte dopředu.



2. Odměrku sklopte a nechte zaskočit.



13.8 Naplnění pracího prostředku a ošetrovacího prostředku

Poznámka: Řiďte se pokyny k pracím prostředkům a ošetrovacím prostředkům → *Strana 28*.

1. Vytáhněte násypku na prací prostředky.
2. Pokud si to přejete, použijte odměrku. → *Strana 30*
3. Naplňte prací prostředek. → "*Násypka na prací prostředky*", *Strana 16*
4. V případě potřeby přidejte ošetrovací prostředek.
5. Zasuňte násypku na prací prostředky.

13.9 Spuštění programu

Požadavky

- Je nastavený program.
→ *Strana 28*
- Dvířka jsou zavřená.
- ▶ Stiskněte II ▷.
- ✓ Buben se otáčí a probíhá rozpoznání množství prádla, které může trvat až 2 minuty, a poté se začne napouštět voda.
- ✓ Na displeji se zobrazuje doba trvání programu nebo čas skončení programu.
- ✓ Po skončení programu se na displeji zobrazí: **End**.

13.10 Namáčení prádla

Poznámka: Pro namáčení není nutné přidávat další prací prostředek. Spotřebič použije pro namáčení a praní spláchnutý prací prostředek.

Požadavky

- Prádlo je vloženo. → *Strana 29*
 - Program se spustil. → *Strana 31*
1. Cca 10 minut po spuštění programu stiskněte II ▷.
Program se pozastaví a prádlo se namáčí.
 2. Po požadované době namáčení stiskněte II ▷.

13.11 Přidání prádla

Po spuštění programu můžete prádlo podle stavu programu vyndat nebo přidat.

1. Stiskněte II ▷.
Spotřebič se pozastaví.
Poznámka: Chcete-li doplnit prádlo, řiďte se pokyny na displeji.
→ *"Displej", Strana 20*
→ *"Displej", Strana 19*
2. Otevřete dvířka. → *Strana 29*
3. Přidejte nebo vyndejte prádlo.
4. Zavřete dvířka.
5. Spusťte program. → *Strana 31*

13.12 Zrušení programu

1. Stiskněte II ▷.
2. Otevřete dvířka. → *Strana 29*
Při vysoké teplotě a vysoké hladině vody zůstanou dvířka spotřebiče z bezpečnostních důvodů zablokovaná.
 - Při vysoké teplotě spusťte program **máchání**.
 - Při velkém množství vody spusťte program **odstředování** nebo nastavte vhodný program pro odčerpání.
→ *"Programy", Strana 23*
3. Vyndejte prádlo. → *Strana 31*

13.13 Pokračování programu při nastavení stop po máchání

Požadavky

- Je aktivované zastavení po máchání.
→ *"Tlačítka", Strana 22*
 - Poslední máchací proces skončil a prádlo leží ve vodě z máchání.
1. Nastavte program **odstředování** nebo program pro odčerpání.
→ *Strana 23*
 2. Stiskněte II ▷.

13.14 Vyjmutí prádla

1. Otevřete dvířka. → *Strana 29*
2. Vyndejte prádlo z bubny.

13.15 Přepnutí spotřebiče do pohotovostního režimu (standby)


1. Stiskněte ϕ .
2. Vyčistěte gumovou manžetu.
→ *Strana 38*

Poznámka: Dvířka spotřebiče a násytku na prací prostředky nechte otevřené kvůli vyschnutí.

14 Dětský zámek


Zajistěte spotřebič proti nežádoucímu ovládání ovládacích prvků.

14.1 Aktivace dětského zámku

- ▶ Cca 3 sekundy podržte stisknuté  **3 s.**
- ✓ Ovládací prvky jsou zablokované.
- ✓ Dětská pojistka zůstane aktivovaná i v pohotovostním režimu (standby) spotřebiče.

14.2 Deaktivace dětského zámku

Požadavek: Pro deaktivaci dětského zámku musí být spotřebič zapnutý.

- ▶ Cca 3 sekundy podržte stisknuté  **3 s.**

15 Home Connect

Tento spotřebič může být zapojen do sítě. Pro ovládání funkcí pomocí aplikace Home Connect, přizpůsobení základních nastavení nebo ke kontrole aktuálního provozního stavu spojte svůj spotřebič s mobilním koncovým přístrojem.

Služby Home Connect nejsou dostupné v každé zemi. Dostupnost funkce Home Connect závisí na dostupnosti služeb Home Connect ve vaší zemi. Informace k tomuto viz: www.home-connect.com.

Aplikace Home Connect vás provede celým procesem přihlášení. Postupujte podle pokynů a dodržujte upozornění v aplikaci Home Connect.

Poznámky

- Dodržujte bezpečnostní pokyny uvedené v tomto návodu k použití a zajistěte, aby byly dodržovány i v tom případě, pokud budete spo-

řebič obsluhovat pomocí aplikace Home Connect.

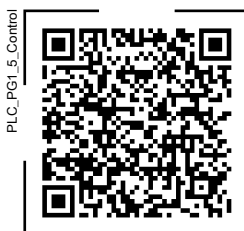
→ "*Bezpečnost*", *Strana 3*

- Ovládání na spotřebiči má vždy přednost. V této době není možné ovládání pomocí aplikace Home Connect.

15.1 Nastavení Home Connect

Požadavek: Spotřebič má na místě instalace příjem domácí sítě WLAN (Wi-Fi).


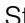
1. Načtěte následující QR kód.

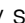


Pomocí QR kódu můžete nainstalovat aplikaci Home Connect a spojit ji se spotřebičem.

2. Postupujte podle pokynů v aplikaci Home Connect.

15.2 Deaktivace Wi-Fi na spotřebiči

1. Cca 3 sekundy podržte stisknuté  **vzdálený start**.
2. Stiskněte  **vzdálený start** tolikrát, dokud se na displeji nezobrazí "on".
3. Stiskněte **II ▷** pro deaktivaci Wi-Fi.
 - ✓ Na displeji se zobrazí "oFF".

Poznámka: Pro opuštění nastavení Home Connect podržte cca 3 sekundy stisknuté  **vzdálený start**.

15.3 Aktivace Wi-Fi na spotřebiči

1. Cca 3 sekundy podržte stisknuté  **vzdálený start**.

2. Stiskněte **⏏** **vzdálený start** tolikrát, dokud se na displeji nezobrazí "oFF".
 3. Stiskněte **II ▷** pro aktivaci Wi-Fi.
- ✓ Na displeji se zobrazí "on".

Poznámky

- Když je aktivovaná Wi-Fi, zobrazuje se na displeji střídavě "on" a intenzita signálu spojení Wi-Fi.
- Pro opuštění nastavení Home Connect podržte cca 3 sekundy stisknuté **⏏** **vzdálený start**.

15.4 Instalace aktualizace softwaru

Poznámka: Je-li k dispozici aktualizace softwaru, zobrazí se v aplikaci Home Connect hlášení.

- ▶ Při instalaci aktualizace softwaru postupujte podle pokynů v aplikaci Home Connect.
- ✓ Během instalace je ovládací panel částečně zablokovaný.
- ✓ Při poruše může instalace trvat až 40 minut. Neresetujte síťová nastavení nebo spotřebič na tovární nastavení.

15.5 Resetování síťových nastavení spotřebiče

1. Cca 3 sekundy podržte stisknuté **⏏** **vzdálený start**.
 2. Stiskněte **⏏** **vzdálený start** tolikrát, dokud se na displeji nezobrazí "rES".
 3. Cca 3 sekundy podržte stisknuté **II ▷**.
- ✓ Síťová nastavení se resetují.

15.6 Dálkové spuštění

Povolení dálkového spuštění spotřebiče pomocí aplikace Home Connect.

Poznámka

Dálkové spuštění se za následujících podmínek deaktivuje:

- Otevřou se dvířka spotřebiče.
- Stiskne se **⏏** **vzdálený start**.
- Po výpadku proudu.

Aktivace dálkového spuštění

Požadavek: Dvířka spotřebiče jsou zavřená.

- ▶ Stiskněte **⏏** **vzdálený start**.
- ✓ Rozsvítí se **⏏** **vzdálený start** a je povolené dálkové spuštění spotřebiče pomocí aplikace Home Connect.

Deaktivace dálkového spuštění

- ▶ Stiskněte **⏏** **vzdálený start**.
- ✓ **⏏** **vzdálený start** zhasne.

15.7 Vzdálená diagnostika

Zákaznický servis může získat k vašemu spotřebiči přístup prostřednictvím vzdálené diagnostiky, pokud se na zákaznický servis obrátíte s příslušným přáním, pokud je váš spotřebič spojený se serverem Home Connect a v zemi, ve které spotřebič používáte, je vzdálená diagnostika k dispozici.

Tip: Další informace a rovněž informace k dostupnosti vzdálené diagnostiky ve vaší zemi najdete na lokálních webových stránkách v oblasti pro servis/podporu: www.home-connect.com.

15.8 Ochrana údajů

Dodržujte pokyny týkající se ochrany osobních údajů.

Při prvním připojení vašeho spotřebiče k domácí síti spojené s internetem přenesete váš spotřebič níže uvedené

kategorie údajů na server Home Connect (první registrace):

- Jednoznačná identifikace spotřebiče (sestavující z kódů spotřebiče a MAC adresy integrovaného komunikačního modulu Wi-Fi).
- Bezpečnostní certifikát komunikačního modulu Wi-Fi (pro informačnětechnické zabezpečení spojení).
- Aktuální verze softwaru a hardwaru vašeho domácího spotřebiče.
- Stav případného předchozího resetování na nastavení z výroby.

Při této první registraci se připraví použití funkcí Home Connect a je nutná až v okamžiku, kdy chcete poprvé použít funkce Home Connect.

Poznámka: Dbejte na to, že funkce Home Connect lze používat jen ve spojení s aplikací Home Connect. Informace o ochraně osobních údajů si můžete zobrazit v aplikaci Home Connect.

16 Základní nastavení

Základní nastavení spotřebiče můžete nastavit podle svých potřeb.

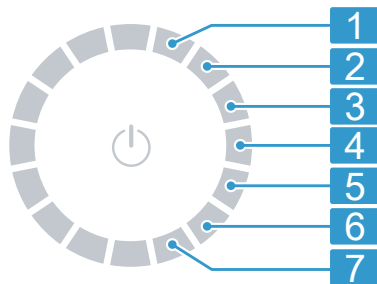
Poznámka: Základní nastavení můžete přizpůsobit také v aplikaci Home Connect.

16.1 Přehled základních nastavení

Poznámka: Po aktualizaci softwaru mohou být k dispozici další funkce.

→ *Strana 33*

Když je k dispozici aktualizace softwaru, další informace najdete v aplikaci Home Connect.



Volič programů s jednotlivými programy

- 1 Nastavení hlasitosti signálu po skončení programu:
0 (vypnutý) až 4 (velmi hlasitý)
- 2 Nastavení hlasitosti signálu při stisknutí tlačítek:
0 (vypnutý) až 4 (velmi hlasitý)
- 3 Nastavení jasu displeje:
1 (nizký) až 4 (velmi vysoký)
- 4 Žádné základní nastavení.
- 5 Aktivace (on) nebo deaktivace (oFF) připomenutí čištění bubnu.
- 6 Zobrazení počtu dokončených programů (PC).
- 7 Resetování spotřebiče na tovární nastavení (rES).

16.2 Změna základních nastavení

Požadavek: Na displeji se zobrazí všechna přídatná tlačítka.

→ *Strana 17*

1. Pro zobrazení základních nastavení stiskněte **nastavení**.
2. Voličem programů zvolte požadované základní nastavení.
→ *Strana 34*

3. Přizpůsobení základního nastavení:
 - ▶ Pro změnu hodnoty stiskněte **^** nebo **∨**.
 - ▶ Pro resetování spotřebiče na tovární nastavení podržte cca 3 sekundy stisknuté **II** ▶.
4. Pro opuštění základních nastavení stiskněte **nastavení**.

17 Čištění a ošetřování

Aby váš spotřebič zůstal dlouho funkční, pečlivě ho čistíte a ošetřujete.

17.1 Čištění bubnu

Buben vyčistíte po 20 praních na teplotu 40 °C nebo nižší, pokud bliká ☹, nebo pokud jste spotřebič delší dobu nepoužívali, minimálně ale jednou ročně.

⚠ POZOR

Nebezpečí zranění!

Trvalé praní s nízkými teplotami a chybějící zavzdušnění spotřebiče mohou způsobit poškození bubnu a zranění.

- ▶ Pravidelně používejte program pro čištění bubnu nebo perty s teplotami minimálně 60 °C.
- ▶ Po každém použití nechte spotřebič vyschnout s otevřenými dvířky a násypkou na prací prostředky.

Tip: Naše otestované a schválené čisticí a ošetřovací prostředky pro spotřebiče zakoupíte na internetu na <https://www.bosch-home.com/store> nebo u zákaznického servisu.

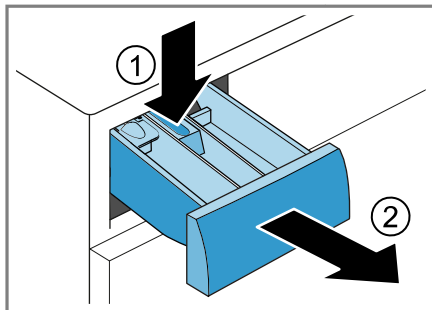
- ▶ Zvolte program **bavlna 90 °C** nebo program čištění bubnu v aplikaci Home Connect.
Spusťte program bez prádla s univerzálním pracím prostředkem s bělidlem s kyslíkem nebo s čisticím prostředkem pro údržbu vnitřního prostoru spotřebiče.

17.2 Čištění násypky na prací prostředky

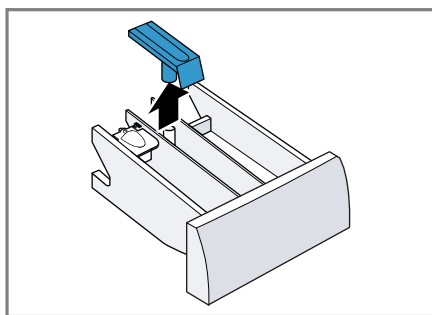
Poznámka: Naskenujte QR kód pro zobrazení animace procesu.



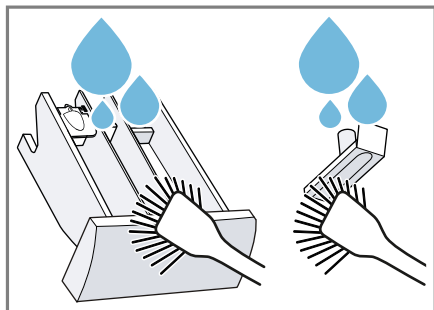
1. Vytáhněte násypku na prací prostředky.
2. Vložku zatlačte dolů a násypku na prací prostředky vyjměte.



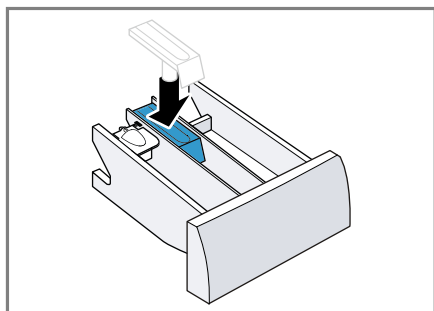
3. Vytáhněte vložku zesponu nahoru.



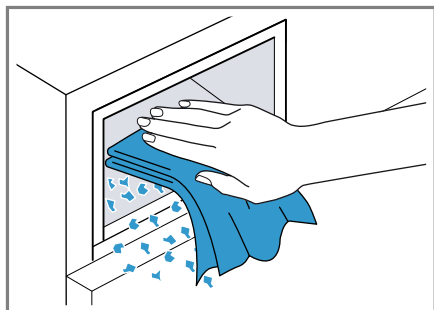
4. Násypku na prací prostředky a vložku vyčistíte vodou a kartáčkem a osušte.



5. Nasadíte vložku a nechte ji zaskočit. Nasadíte vložku a nechte ji zaskočit.



6. Vyčistíte otvor pro násypku na prací prostředky.



7. Zasuňte násypku na prací prostředky.

17.3 Čištění čerpadla

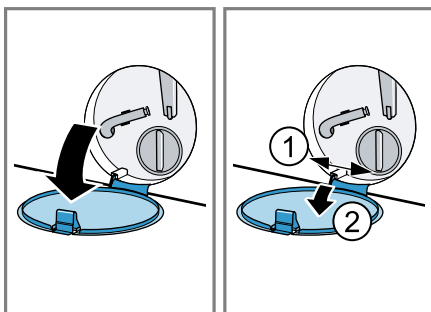
Pravidelně čistíte čerpadlo, minimálně jednou ročně a dále při poruchách, např. při ucpání nebo klapání.

Poznámka: Naskenujte QR kód pro zobrazení animace procesu. Před spuštěním animace se řiďte následujícím bezpečnostními pokyny.

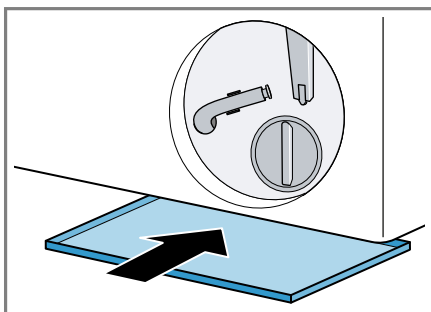


Vyprázdnění čerpadla

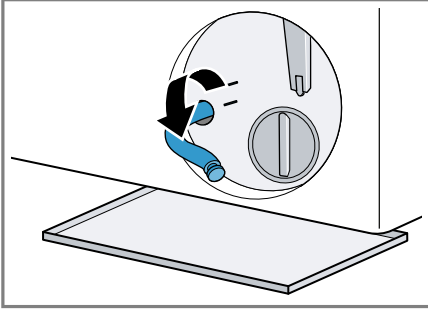
1. Zavřete přívod vody.
2. Přepněte spotřebič do pohotovostního režimu (standby). → *Strana 31*
3. Odpojte síťovou zástrčku spotřebiče z elektrické sítě.
4. Otevřete a sejměte servisní kryt.



5. Pod otvor postavte vhodnou nádobu pro vypuštění pracího roztoku.

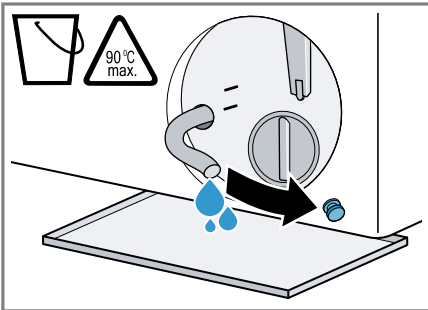


6. Vyndejte z držáku vypouštěcí hadici.

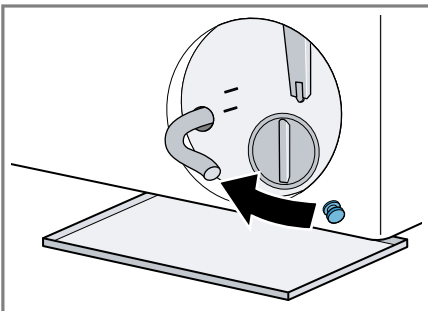


7. **⚠ POZOR – Nebezpečí opaření!**
Prací roztok je při praní s vysokými teplotami horký.
▶ Nedotýkejte se horkého pracího roztoku.

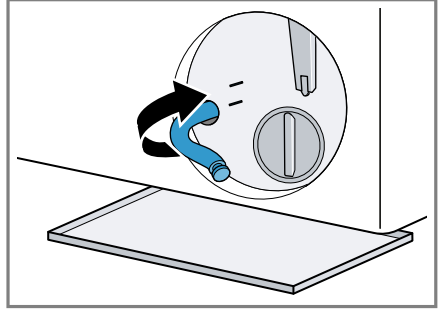
Pro vypuštění pracího roztoku do nádoby vytáhněte uzavírací zátku.



8. Po odvzdušnění zatlačte uzavírací zátku.



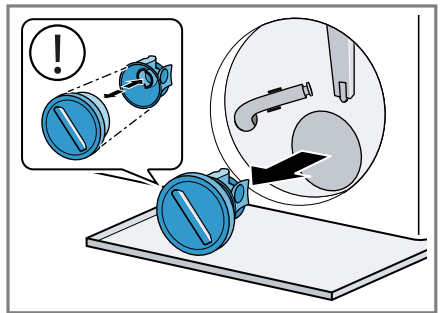
9. Nasadte vypouštěcí hadici do držáku.



Čištění čerpadla

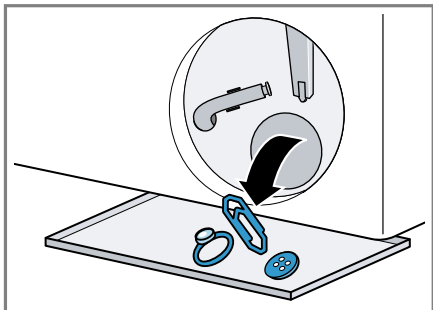
Požadavek: Čerpadlo je prázdné.
→ *Strana 36*

1. Da sich noch Restwasser in der Laugenpumpe befinden kann, den Pumpendeckel vorsichtig herausdrehen.
▶ Hrubé nečistoty mohou způsobit zaseknutí filtrační vložky v tělese čerpadla. Odstraňte nečistoty a filtrační vložku vyndejte.

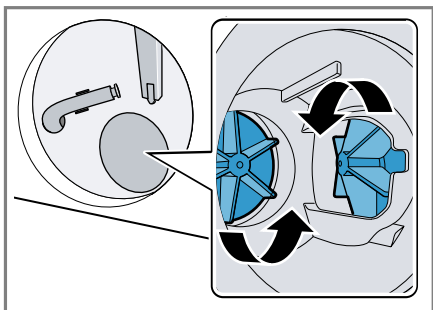


Víčko čerpadla se skládá ze dvou částí, které lze kvůli čištění rozmontovat.

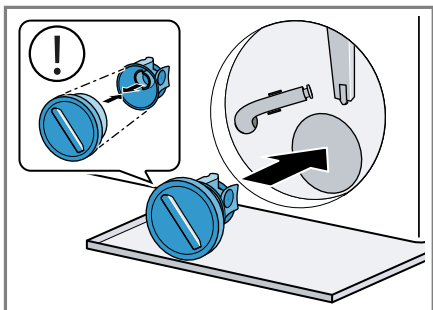
2. Vyčistěte vnitřní prostor, závit víčka čerpadla a těleso čerpadla.



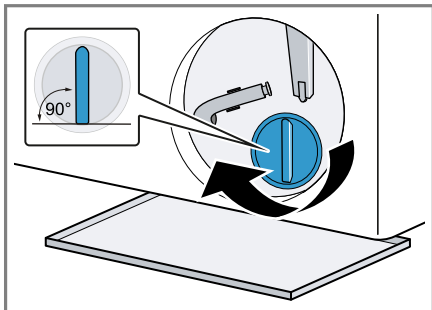
3. Zajistěte, aby se obě lopatková kola mohla otáčet.



4. Nasadte víčko čerpadla.
► Zajistěte, aby byly součásti víčka čerpadla správně smontované a pevně spojené.

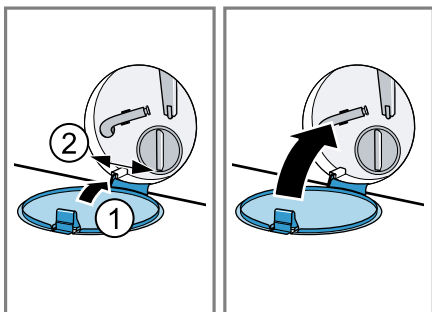


5. Víčko čerpadla zašroubujte až nadoraz.



Držadlo víčka čerpadla musí být svisle.

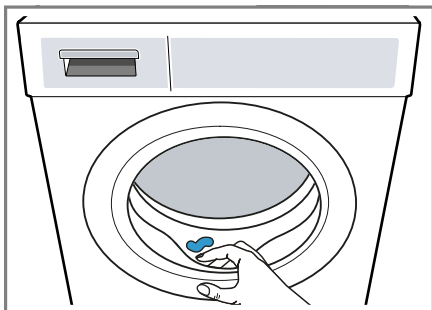
6. Nasadte a zavřete servisní kryt.



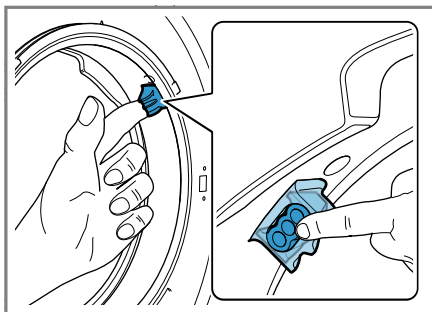
17.4 Čištění gumové manžety

Pravidelně čistěte gumovou manžetu.

1. Otevřete dvířka. → *Strana 29*
2. Z gumové manžety odstraňte případné předměty a žmolky.



3. Odstraňte ucpání z otvoru.



4. Gumovou manžetu očistěte zvenku a zevnitř vlhkým hadrem a otřete ji dosucha.

18 Odstranění poruch

Menší poruchy vašeho přístroje můžete odstranit vlastními silami. Před kontaktováním zákaznické služby využijte informací o odstraňování poruch. Vyvarujete se tak zbytečných nákladů.


⚠ VÝSTRAHA

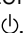


Nebezpečí úrazu elektrickým proudem!

Neodborné opravy jsou nebezpečné.

- ▶ Spotřebič ani jeho vlastnosti nikdy technicky neupravujte.
- ▶ Opravy spotřebiče smí provádět pouze odborný personál, který je k tomu vyškolený.
- ▶ K opravě spotřebiče se smí používat pouze originální náhradní díly.
- ▶ Pokud je síťový kabel tohoto spotřebiče poškozený, musí ho vyměnit výrobce, jeho zákaznický servis nebo podobně kvalifikovaná osoba, aby se zabránilo ohrožení.

| Závada | Příčina a řešení závady |
|---|--|
| Displej zhasl a bliká II ▷. | Je aktivní režim šetření energie. ▶ Stiskněte II ▷. |
| E:36 -10 / E:30 -80 Prací roztok se neodčerpává. | Odtoková hadice je připojená příliš vysoko, je zalomená, uskřípnutá nebo nepřípustným způsobem prodloužená. ▶ Zkontrolujte instalaci odtokové hadice. → <i>Strana 12</i> Odtoková trubka nebo odtoková hadice je ucpaná. ▶ Vyčistěte odtokovou trubku a odtokovou hadici. |
| | Čerpadlo je ucpané nebo není správně nainstalované víčko čerpadla. ▶ Zkontrolujte, zda je víčko čerpadla správně nainstalované. → <i>Strana 36</i> ▶ Vyčistěte čerpadlo. → <i>Strana 36</i> |

| Závada | Příčina a řešení závady |
|---|--|
| E:36 -10 / E:30 -80 Prací roztok se neodčerpává. | <p>Dávkování pracího prostředku je příliš vysoké.</p> <ul style="list-style-type: none"> ▶ Při příštím praní se stejným množstvím prádla použijte menší množství pracího prostředku. <hr/> <p>Je aktivovaná funkce ☐.</p> <ul style="list-style-type: none"> ▶ Spusťte program odstředování nebo vhodný program pro odčerpání. → <i>Strana 23</i> |
| E:36 -25 -26 | <p>Je ucpané čerpadlo.</p> <ul style="list-style-type: none"> ▶ Vyčistěte čerpadlo. → <i>Strana 36</i> |
| E:38 -25 -26 | <p>Je ucpané čerpadlo.</p> <ol style="list-style-type: none"> 1. Vyčistěte bubnu. → <i>Strana 35</i> 2. Pokud porucha přetrvává, vyčistěte čerpadlo. → <i>Strana 36</i> |
| | <p>je zablokován vstupní otvor gumové manžety.</p> <ul style="list-style-type: none"> ▶ Vyčistěte otvor v gumové manžetě. |
| H:32 | <p>Spotřebič přerušil odstředování kvůli nerovnoměrnému rozložení prádla.</p> <ul style="list-style-type: none"> ▶ Vložte znovu prádlo do bubny. |
| E:30 -10 / ☐ | <p>Je zavřený přívod vody.</p> <ul style="list-style-type: none"> ▶ Otevřete přívod vody. <hr/> <p>Přívodní hadice je zalomená nebo uskřípnutá.</p> <ul style="list-style-type: none"> ▶ Zkontrolujte instalaci přívodní hadice. → <i>Strana 12</i> <hr/> <p>Je ucpané sítko v přívodu vody.</p> <ul style="list-style-type: none"> ▶ Vyčistěte sítko v přívodu vody. <p>Naskenujte QR kód pro zobrazení animace procesu.</p> |
| |  |
| | <p>Tlak vody je příliš nízký.</p> <ul style="list-style-type: none"> ▶ Zkontrolujte, zda má přívod vody dostatečný tlak vody. |
| | <p>Systém měření hladiny vody je vadný.</p> <p>Při chybovém hlášení spustí spotřebič odčerpání.</p> <ol style="list-style-type: none"> 1. Počkejte cca 5 minut, dokud nebude odčerpání hotové. 2. Spotřebič znovu spusťte. V případě potřeby spusťte odčerpání znovu. 3. Pokud porucha přetrvává, kontaktujte zákaznický servis. → <i>Strana 46</i> |

| Závada | Příčina a řešení závady |
|--|--|
| E:35 -10 | Spotřebič netěsní. 1. Uzavřete přívod vody. 2. Zavolejte zákaznický servis. → <i>Strana 46</i> |
| E:30 -20 | Kritická funkční porucha. ► Zavřete přívod vody. Při chybovém hlášení spustí spotřebič odčerpání. 1. Počkejte cca 5 minut, dokud nebude odčerpání hotové. 2. Spotřebič znovu spusťte. V případě potřeby spusťte odčerpání znovu. 3. Pokud porucha přetrvává, kontaktujte zákaznický servis. → <i>Strana 46</i> <hr/> Dávkování pracího prostředku je příliš vysoké. ► Při příštím praní se stejným množstvím prádla použijte menší množství pracího prostředku. <hr/> Byla naplněna voda navíc. ► Během provozu neplňte do spotřebiče další vodu. |
| Všechny ostatní chybové kódy. | Porucha funkce 1. Pro opětovné spuštění spotřebiče podržte cca 5 sekund stisknuté  2. Když se porucha objeví znovu, odpojte spotřebič minimálně na 30 sekund od elektrické sítě. Vytáhněte síťovou zástrčku síťového kabelu ze zásuvky nebo vypněte pojistku v pojistkové skříňce. 3. Pokud porucha přetrvává, kontaktujte zákaznický servis. → <i>Strana 46</i> Při telefonátu uveďte přesné chybové hlášení. Pokud možno poruchu zdokumentujte pomocí fotografií nebo videa. |
|  nebo intenzivní tvorba pěny. | Dávkování pracího prostředku je příliš vysoké. ► Smíchejte polévkovou lžící aviváže s 0,5 l vody a směs naplňte do komory II (nepoužívejte na outdoorové, sportovní a péřové textilie). ► Při příštím praní se stejným množstvím prádla použijte menší množství pracího prostředku. |
|  | Nutné čištění bubnu. ► Vyčistěte buben. → <i>Strana 35</i> |

| Závada | Příčina a řešení závady |
|--|---|
| Displej a tlačítka nereagují. | <p>Chyba softwaru.</p> <ol style="list-style-type: none"> 1. Pro opětovné spuštění spotřebiče podržte cca 5 sekund stisknuté ϕ. 2. Když se porucha objeví znovu, odpojte spotřebič minimálně na 30 sekund od elektrické sítě. Vytáhněte síťovou zástrčku síťového kabelu ze zásuvky nebo vypněte pojistku v pojistkové skříňce. |
| Home Connect nefunguje správně. | <p>Možné jsou různé příčiny.</p> <ol style="list-style-type: none"> 1. Resetujte síťová nastavení spotřebiče. → <i>Strana 33</i> 2. Znovu nastavte Home Connect. → <i>Strana 32</i> <p>► Přejděte na www.home-connect.com.</p> |
| Program se nespustí. | <p>Je aktivovaný dětský zámek.</p> <p>► Deaktivujte dětskou pojistku. → <i>Strana 32</i></p> <hr/> <p>Je aktivovaná funkce hotovo za.</p> <p>► Zkontrolujte, zda je aktivovaná hotovo za. → <i>Strana 21</i></p> |
| Program je pozastavený nebo zrušený, ale dvířka nelze otevřít. | <p>Teplota je příliš vysoká.</p> <p>► Spusťte program máchání nebo počkejte, dokud neklesne teplota.</p> <hr/> <p>Příliš vysoká hladina vody.</p> <p>► Spusťte program odstředování nebo vhodný program pro odčerpání. → <i>Strana 23</i></p> |
| Při výpadku proudu nelze otevřít dvířka. | <p>Dvířka jsou zablokována.</p> <p>► Otevřete dvířka pomocí nouzového odblokování. → <i>Strana 44</i></p> |
| Buben sebou po spuštění programu trhá. | <p>Nejedná se o závadu. Je spuštěný interní test motoru. Není potřebné žádné jednání.</p> |
| Buben se otáčí, nepřiteká voda. | <p>Nejedná se o závadu. Rozpoznání množství prádla je aktivní až 2 minuty. Není potřebné žádné jednání.</p> |
| V bubnu není vidět voda. | <p>Nejedná se o závadu. Voda je pod viditelnou oblastí. Není potřebné žádné jednání.</p> |
| Opakovaný náběh odstředování. | <p>Nejedná se o závadu. Spotřebič se snaží vyrovnat nerovnoměrné rozložení prádla opakovaným rozmístěním prádla. Není potřebné žádné jednání.</p> |
| Vibrace, pohyb a hlasité zvuky spotřebiče při odstředování. | <p>Spotřebič není správně vyrovnaný.</p> <p>► Vyrovnajte spotřebič. → <i>Strana 13</i></p> <hr/> <p>Nožičky spotřebiče nejsou zafixované.</p> <p>► Zafixujte nožičky spotřebiče. → <i>Strana 13</i></p> |

| Závada | Příčina a řešení závady |
|--|--|
| Vibrace, pohyb a hlasité zvuky spotřebiče při odstředování. | Nejsou odstraněné přepravní pojistky. ▶ Odstraňte přepravní pojistky. |
| Není dosažena vysoká rychlost odstředování. | Spotřebič se snaží vyrovnat nerovnoměrné rozložení prádla pomocí nižší rychlosti odstředování. Není potřebné žádné jednání. |
| Doba trvání programu se během pracího procesu mění. | Nejedná se o závadu. Průběh programu se elektronicky optimalizuje, kvůli tvorbě příliš velkého množství pěny se zapne další máchání nebo se vyrovnává nerovnoměrné rozložení prádla. Není potřebné žádné jednání. |
| Šumivé, syčivé nebo sací zvuky. | Nejedná se o závadu. Napouští se voda nebo se odčerpává prací roztok. Není potřebné žádné jednání. |
| Klapání, skřípání v čerpadle. | V čerpadle je cizí předmět. ▶ Vyčistěte čerpadlo. → <i>Strana 36</i> |
| Zbytky pracího prostředku na prádle. | Prací prostředky mohou obsahovat látky, které nejsou rozpustné ve vodě a usazují se na prádle. ▶ Spusťte program máchání nebo prádlo po sušení vykartáčujte. |
| Na textiliích se po skončení programu Iron Assist vytvořily vlhké skvrny. | Textilie namočily kapky vody z bubnu nebo ze dvířek. Kapky jsou důsledkem buď kondenzované páry, nebo zbytkové vlhkosti předchozího pracího programu. ▶ Textilie vyžehlete nebo pověste, aby uschly. |
| Prádlo je po odstředování příliš mokré. | Je nastavená nízká rychlost odstředování. ▶ Spusťte program odstředování . ▶ Při příštím praní nastavte vyšší rychlost odstředování. Spotřebič se snaží vyrovnat nerovnoměrné rozložení prádla pomocí nižší rychlosti odstředování. 1. Vložte znovu prádlo do bubnu. 2. Spusťte program odstředování . |
| Pomačkání. | Zvolený program není vhodný pro druh textilií. ▶ Nastavte vhodný program. → <i>Strana 23</i> Je nastavená vysoká rychlost odstředování. ▶ Při příštím praní nastavte nižší rychlost odstředování. Nevhodné prádlo. ▶ Dodržujte maximální množství prádla pro příslušné programy. → <i>Strana 23</i> ▶ Připravte prádlo. → <i>Strana 27</i> |

| Závada | Příčina a řešení závady |
|--|--|
| U přívodní hadice vytéká voda. | <p>Přívodní hadice není správně připojená nebo je poškozená.</p> <ul style="list-style-type: none"> ▶ Zkontrolujte instalaci přívodní hadice. → <i>Strana 10</i> V případě poškození zavolejte zákaznický servis. → <i>Strana 46</i> |
| U odtokové hadice vytéká voda. | <p>Odtoková hadice není správně připojená nebo je poškozená.</p> <ul style="list-style-type: none"> ▶ Zkontrolujte instalaci odtokové hadice. → <i>Strana 10</i> Při poškození odtokovou hadici vyměňte. |
| Pod dvířky vytéká voda. | <p>Znečištění na dvířkách nebo manžetě způsobuje netěsnost.</p> <ul style="list-style-type: none"> ▶ Vyčistěte dvířka a manžetu. |
| Prací prostředek nebo aviváž odkapává z manžety a shromažďuje se na skle dvířek nebo v záhybu manžety. | <p>V násypce na prací prostředky je příliš mnoho pracího prostředku nebo aviváže.</p> <ul style="list-style-type: none"> ▶ Při dávkování se řiďte značkou v násypce na prací prostředky. → <i>Strana 30</i> |
| V komoře ☼ se nachází zbytková voda. | <p>Je ucpaná vložka v komoře ☼.</p> <ul style="list-style-type: none"> ▶ Vyčistěte násypku na prací prostředky. → <i>Strana 35</i> |
| V násypce na prací prostředky zůstane aviváž. | <p>Zvolený program neobsahuje máchání v aviváži.</p> <ul style="list-style-type: none"> ▶ Zkontrolujte, zda je pro zvolený program nastavené máchání v aviváži. → <i>Strana 23</i> |
| Ve spotřebiči vzniká zápach. | <p>Vlhkost a zbytky pracích prostředků mohou podporovat tvorbu bakterií.</p> <ul style="list-style-type: none"> ▶ Vyčistěte buben. → <i>Strana 35</i> ▶ Když spotřebič nepoužíváte, nechte dvířka a násypku na prací prostředky otevřené, aby mohla vyschnout zbytková voda. |

18.1 Nouzové odblokování

Odblokování dvířek

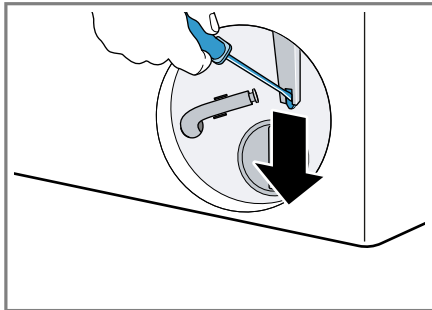
Požadavek: Čerpadlo je prázdné.

→ *Strana 36*

1. POZOR – Vytékající voda může způsobit věcné škody.

- ▶ Neotevírejte dvířka, pokud je za sklem vidět voda.

Pomocí náradí vytáhněte nouzové odblokování dolů a uvolněte ho.



- ✓ Zámek dveří je odblokováný.
- 2. Nasadte a zacvakněte servisní kryt.
- 3. Zavřete servisní kryt.

18.2 Znovu spusťte spotřebič.

1. Pro opětovné spuštění spotřebiče podržte cca 5 sekund stisknuté ϕ .
2. Když se porucha objeví znovu, odpojte spotřebič minimálně na 30 sekund od elektrické sítě. Vytáhněte síťovou zástrčku síťového kabelu ze zásuvky nebo vypněte pojistku v pojistkové skříňce.
3. Pokud porucha přetrvává, kontaktujte zákaznický servis.
→ *Strana 46*
Při telefonátu uveďte přesné chybové hlášení. Pokud možno poruchu zdokumentujte pomocí fotografií nebo videa.

19 Přeprava, uskladnění a likvidace

19.1 Demontáž spotřebiče

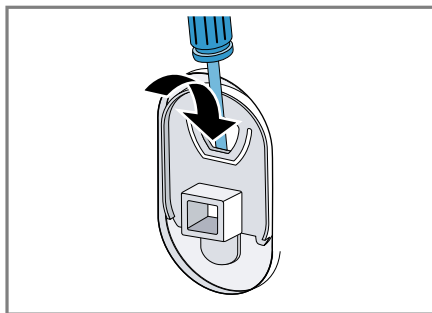
1. Zavřete přívod vody.
2. Vyprázdněte přívodní hadici.
3. Přepněte spotřebič do pohotovostního režimu (standby). → *Strana 31*

4. Vytáhněte síťovou zástrčku spotřebiče ze zásuvky.
5. Vypusťte prací roztok.
→ *"Čištění čerpadla", Strana 36*
6. Odpojte hadice.

19.2 Nasazení přepravních pojistek

Spotřebič při přepravě zajistěte přepravními pojistkami, abyste zabránili poškození při dopravě.

1. Šroubovákem odstraňte krytku ¹.



Krytku uschovejte.

2. Nasadte 4 přepravní pojistky.

19.3 Opětovné uvedení spotřebiče do provozu

- ▶ Pro další informace viz Instalace a připojení → *Strana 10* a Spuštění praní bez prádla → *Strana 14*.

19.4 Likvidace starého spotřebiče

Díky ekologické likvidaci je možné opětovné použití cenných surovin.

¹ Počet krytek se liší podle modelu.

VÝSTRAHA

Nebezpečí poškození zdraví!

Ve spotřebiči se mohou zavřít děti a dostat se tak do ohrožení života.

- ▶ Spotřebič neumísťujte za dveře, které blokují nebo brání otvírání dvířek spotřebiče.
- ▶ U starých spotřebičů odpojte síťovou zástrčku síťového kabelu, poté síťový kabel přestříhnete a zničíte zámek dvířek spotřebiče tak, aby se dvířka spotřebiče nedaly zavřít.

1. Vytáhněte síťovou zástrčku síťového kabelu ze zásuvky.
2. Odpojte síťový kabel.
3. Spotřebič ekologicky zlikvidujte. Informace o aktuálních možnostech likvidace obdržíte u specializovaného prodejce nebo na obecním nebo městském úřadu.



Tento spotřebič je označen v souladu s evropskou směrnicí 2012/19/EU o nakládání s použitými elektrickými a elektronickými zařízeními (waste electrical and electronic equipment - WEEE).

Tato směrnice stanoví jednotný evropský (EU) rámec pro zpětný odběr a recyklování použitých zařízení.

20 Zákaznický servis

Originální náhradní díly relevantní pro funkčnost podle příslušného nařízení ekodesign obdržíte u našeho zákaznického servisu po dobu min. 10 let od uvedení vašeho spotřebiče na trh

v Evropském hospodářském prostoru.

Poznámka: Využití zákaznického servisu je v rámci záručních podmínek výrobce bezplatné.

Podrobné informace o záruční době a záručních podmínkách ve vaší zemi získáte prostřednictvím QR kódu na přiloženém dokumentu k servisním kontaktům a záručním podmínkám, u našeho zákaznického servisu, u svého prodejce nebo na našich webových stránkách.

Při kontaktování zákaznického servisu potřebujete označení produktu (E-č.), výrobní číslo (FD) a identifikační číslo (Z-č.) vašeho spotřebiče. Kontaktní údaje zákaznického servisu získáte prostřednictvím QR kódu na přiloženém dokumentu k servisním kontaktům a záručním podmínkám na našich webových stránkách.

20.1 Označení produktu (E-č.), výrobní číslo (FD) a identifikační číslo (Z-č.)

Označení produktu (E-č.), výrobní číslo (FD) identifikační číslo (Z-č.) je uvedeno na typovém štítku spotřebiče.

V závislosti na modelu se typový štítek nachází:

- na vnitřní straně dvířek,
- na vnitřní straně servisní krytky,
- na zadní straně spotřebiče.

Pro rychlé nalezení údajů vašeho spotřebiče a telefonního čísla zákaznického servisu si můžete údaje poznačit.

20.2 Záruka AQUA-STOP

Navíc k nárokům na záruku vůči prodávajícímu vyplývajícím z kupní smlouvy a navíc k naší záruce výrob-

ce na spotřebič poskytneme náhradu za následujících podmínek.

- Dojde-li vadou našeho systému Aqua-Stop ke škodě způsobené vodou, nahradíme škody soukromým uživatelům. K zabezpečení proti úniku vody musí být spotřebič připojen na elektrickou síť.
- Záruka platí po celou dobu životnosti spotřebiče.
- Předpokladem nároku na záruku je odborná instalace a připojení spotřebiče s Aqua-Stop podle našeho návodu; zahrnuje také odborně

namontované prodloužení Aqua-Stop (originální příslušenství). Naše záruka se nevztahuje na vadná přívodní potrubí nebo armatury až k přípojce Aqua-Stop na vodovodním kohoutku.

- Během provozu není zásadně nutno na spotřebiče s Aqua-Stop dohlížet, event. je potom uzavřením vodovodního kohoutku zajistíte. Pouze v případě delší nepřítomnosti v bytě, např. před několikátýdenní dovolenou, přívod vody uzavřete.

21 Hodnoty spotřeby

Následující informace se poskytují podle nařízení EU o ekodesignu. Uvedené hodnoty pro jiné programy jako **eco 40-60** jsou pouze referenční hodnoty a byly zjištěny s využitím platné normy EN 60456.

| Program | Množství prádla (kg) | Doba trvání programu (h:min) ¹ | Spotřeba energie (kWh/cyklus) ¹ | Spotřeba vody (l/cyklus) ¹ | Maximální teplota 5 min ¹ (°C) | Rychlost odštěďování (ot/min) ¹ | Zbytková vlhkost (%) ¹ |
|--------------------------|----------------------|---|--|---------------------------------------|---|--|-----------------------------------|
| eco 40-60 ² | 10,0 | 3:57 | 0,660 | 69,0 | 30 | 1600 | 43,50 |
| eco 40-60 ² | 5,0 | 2:59 | 0,320 | 49,0 | 25 | 1600 | 46,00 |
| eco 40-60 ² | 2,5 | 2:50 | 0,168 | 33 | 23 | 1600 | 44,60 |
| bavlna 20 °C | 10,0 | 3:30 | 0,570 | 100,0 | 24 | 1600 | 46,00 |
| bavlna 40 °C | 10,0 | 3:30 | 1,410 | 100,0 | 43 | 1600 | 46,00 |
| bavlna 60 °C | 10,0 | 3:17 | 2,290 | 100,0 | 62 | 1600 | 46,00 |
| bavlna 40 °C + předpírka | 10,0 | 3:59 | 1,510 | 111,0 | 42 | 1600 | 46,00 |

¹ Skutečné hodnoty se vlivem tlaku vody, tvrdosti a teploty přiváděné vody, teploty prostředí, druhu, množství a zašpinění prádla, použitého čisticího prostředku, kolísání napájecího proudu a zvolených přídatných funkcí mohou lišit od uvedených hodnot.

² Testovací program podle nařízení (EU) pro ekodesign a nařízení (EU) pro energetické štítky se studenou vodou (15 °C).

| Program | Množství prádla (kg) | Doba trvání programu (h:min) ¹ | Spotřeba energie (kWh/cyklus) ¹ | Spotřeba vody (l/cyklus) ¹ | Maximální teplota 5 min ¹ (°C) | Rychlost odšťování (ot/min) ¹ | Zbytková vlhkost (%) ¹ |
|---------------------------|----------------------|---|--|---------------------------------------|---|--|-----------------------------------|
| snadno udržovatelné 40 °C | 4,0 | 2:29 | 0,820 | 51,0 | 44 | 1200 | 33,00 |
| rychlý/mix 40 °C | 4,0 | 1:04 | 0,700 | 44,0 | 42 | 1400 | 53,00 |
| 🌀 vlna 30 °C | 2,0 | 0:36 | 0,210 | 40,0 | 24 | 800 | 30,00 |

22 Technické údaje

| | |
|--|------------------|
| Výška spotřebiče | 84,5 cm |
| Šířka spotřebiče | 59,8 cm |
| Hloubka spotřebiče | 59,0 cm |
| Hloubka spotřebiče při zavřených dvířkách | 64,8 cm |
| Hloubka spotřebiče při otevřených dvířkách | 109,0 cm |
| Hmotnost | 82,4 kg |
| Maximální množství prádla | 10,0 kg |
| Síťové napětí | 220-240 V, 50 Hz |
| ⇒ Minimální pojistka instalace | 10 A |
| Jmenovitý výkon | 2300 W |

| | |
|-----------------------|--|
| Příkon | <ul style="list-style-type: none"> ▪ Pohotovostní režim (standby): 0,50 W ▪ Nevypnutý stav: 0,50 W ▪ Doba do nastavení pohotovostního režimu při propojení v síti (Wi-Fi): 5 min ▪ Propojený pohotovostní provoz (Wi-Fi): 2,00 W |
| Tlak vody | <ul style="list-style-type: none"> ▪ Minimálně 100 kPa (1 bar) ▪ Maximálně: 1 000 kPa (10 bar) |
| Délka přívodní hadice | 150 cm |
| Délka odtokové hadice | 150 cm |
| Délka síťového kabelu | 160 cm |

¹ Skutečné hodnoty se vlivem tlaku vody, tvrdosti a teploty přiváděné vody, teploty prostředí, druhu, množství a zašpinění prádla, použitého čisticího prostředku, kolísání napájecího proudu a zvolených přídatných funkcí mohou lišit od uvedených hodnot.

Tento výrobek obsahuje zdroje světla třídy energetické účinnosti F. Zdroje světla se dodávají jako náhradní díl a měnit je smí pouze vyškolený odborný personál.

Další informace k vašemu modelu najdete na internetu na <https://eprel.ec.europa.eu/qr/1985911>¹. Tato webová adresa je propojena odkazem s oficiální produktovou databází EU EPREL.

22.1 Informace o nezávislém a Open Source software

Tento výrobek obsahuje softwarové komponenty, které jsou ze strany vlastníka autorských práv licencovány jako nezávislé nebo Open Source software.

Příslušné licenční informace jsou uloženy ve spotřebiči. Přístup k příslušným licenčním informacím je možný také pomocí aplikace Home Connect: „Profil -> Právní upozornění -> Licenční informace“.² Licenční informace si můžete stáhnout také na stránce značkového výrobku. (Na webové stránce výrobku vyhledejte model svého spotřebiče a další dokumentaci.) Alternativně si můžete příslušné informace vyžádat na adrese osrequest@bshg.com nebo BSH Hausgeräte GmbH, Carl-Wery-Str. 34, D-81739 München.

Zdrojový kód bude poskytnut na vyžádání.

Vaši žádost odešlete na adresu osrequest@bshg.com nebo BSH Hausgeräte GmbH, Carl-Wery-Str. 34, D-81739 München.

Předmět: „OSSREQUEST“

Náklady na vyřízení vaší žádosti vám budou fakturovány. Tato nabídka je

platná tři roky od data zakoupení resp. min. po dobu, kdy nabízíme support a náhradní díly pro příslušný spotřebič.

¹ Platí jen pro země v Evropském hospodářském prostoru

² V závislosti na vybavení spotřebiče

23 Prohlášení o shodě


Společnost BSH Hausgeräte GmbH tímto prohlašuje, že spotřebič s funkcí Home Connect splňuje základní požadavky a ostatní příslušná ustanovení směrnice 2014/53/EU.

Podrobné RED prohlášení o shodě naleznete na internetové stránce www.bosch-home.com na stránce vašeho spotřebiče mezi doplňujícími dokumenty.



Pásmo 2,4 GHz (2 400–2 483,5 MHz): max. 100 mW

Pásmo 5 GHz (5150–5350 MHz + 5470–5725 MHz): max. 150 mW

| | | | | | | | | | |
|--|----|----|----|----|----|---------|----|----|----|
|  | BE | BG | CZ | DK | DE | EE | IE | EL | ES |
| | FR | HR | IT | CY | LI | LV | LT | LU | HU |
| | MT | NL | AT | PL | PT | RO | SI | SK | FI |
| | SE | NO | CH | TR | IS | UK (NI) | | | |

5 GHz WLAN (Wi-Fi): pouze pro použití ve vnitřních prostorech.

| | | | | | | | |
|----|----|----|----|----|----|----|----|
| AL | BA | MD | ME | MK | RS | UK | UA |
|----|----|----|----|----|----|----|----|

5 GHz WLAN (Wi-Fi): pouze pro použití ve vnitřních prostorech.



Thank you for buying a Bosch Home Appliance!

Register your new device on MyBosch now and profit directly from:

- **Expert tips & tricks for your appliance**
- **Warranty extension options**
- **Discounts for accessories & spare-parts**
- **Digital manual and all appliance data at hand**
- **Easy access to Bosch Home Appliances Service**

Free and easy registration – also on mobile phones:

www.bosch-home.com/welcome



Looking for help? You'll find it here.

Expert advice for your Bosch home appliances, help with problems or a repair from Bosch experts.

Find out everything about the many ways Bosch can support you:

www.bosch-home.com/service

Contact data of all countries are listed in the attached service directory.

BSH Hausgeräte GmbH

Carl-Wery-Straße 34
81739 München, GERMANY
www.bosch-home.com

A Bosch Company



9001964518 (050616)

cs