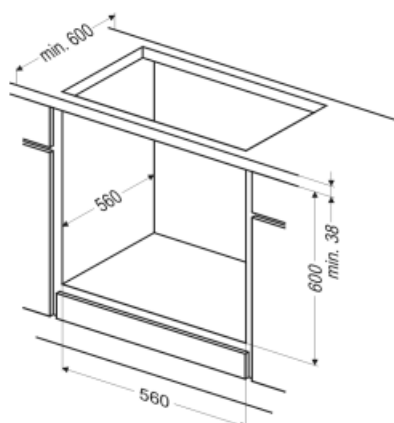


INSTALACE

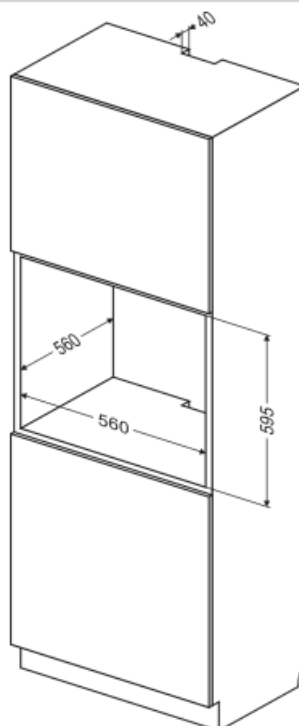


Ustavení sporák

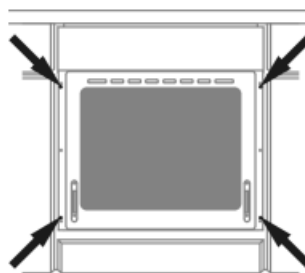
- Kuchyňská místnost musí být suchá a vzdušná, musí mít účinnou ventilaci, a ustavení sporáku musí zaručovat volný přístup ke všem ovládacím prvkům.
- Pečící trouba je zhotovena ve třídě Y. Nábytek pro zástavbu (vestavění) musí mít obložení a lepidlo k jejímu přilepení odolné teplotě 100 °C. Nesplnění této podmínky může způsobit deformaci povrchu nebo odlepení obložení.
- Připravit otvor v nábytku o rozměrech uvedených na obrázcích: A – zástavba pod deskou, B – vysoká zástavba.
V případě, že skříňka má zadní stěnu, je třeba v ní vyříznout otvor k elektrické přípojce.
- Zasunout troubu zcela do otvoru a zajistit ji před vysunutím čtyřmi šrouby (Obr. C).



Obr.A



Obr.B



Obr.C

Pozor!

Montáž provádějte při odpojeném elektrickém napájení.