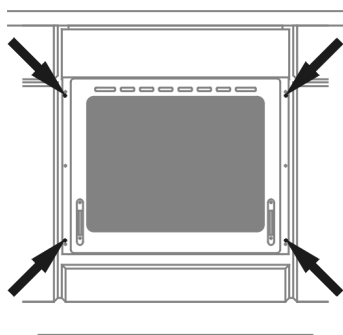


INSTALACE

Ustavení sporák



- Kuchyňská místnost musí být suchá a vzdušná, musí mít účinnou ventilaci, a ustavení sporáku musí zaručovat volný přístup ke všem ovládacím prvkům.
- Pečící trouba je zhotovena ve třídě Y. Nábytek pro zástavbu (vestavění) musí mít obložení a lepidlo k jejímu přilepení odolné teplotě 100 °C. Nesplnění této podmínky může způsobit deformaci povrchu nebo odlepení obložení.
- Připravit otvor v nábytku o rozměrech uvedených na obrázcích: – zástavba pod deskou, B – vysoká zástavba.
V případě, že skříňka má zadní stěnu, je třeba v ní vyříznout otvor k elektrické přípojce.
- Zasunout troubu zcela do otvoru a zajistit ji před vysunutím čtyřmi šrouby.



Pozor!

Montáž provádějte při odpojeném elektrickém napájení.

Připojení pečící trouby k elektrickému rozvodu

Před připojením pečící trouby k elektrickému rozvodu je třeba se seznámit s informacemi uvedenými na továrním štítku.

- Sporák je továrně přizpůsoben k napájení střídavým proudem, jednofázovým (230 V 1N ~ 50 Hz) a vybaven přívodní šňůrou s ochranným kontaktem.
- Připojovací zásuvka elektrického rozvodu musí být vybavena ochranným kolíkem. Je nutné, aby po ustavení trouby byla připojovací zásuvka elektrického rozvodu pro uživatele přístupná.
- Před zapojením sporáku do zásuvky je třeba zkontrolovat, zda:

- pojistka a elektrický rozvod vydrží zátěž sporáku, obvod napájející zásuvku by měl být zajištěn pojistkou min. 16A,

- je elektrický rozvod vybaven účinným uzemňovacím systémem splňujícím požadavky platných norem a předpisů,
- je zásuvka snadno dostupná.

Po namontování pečící trouby musí být přístupná zástrčka.

Pozor! Pokud se poškodí neodpojitelný napájecí vodič, měl by být kvůli předejítí ohrožení vyměněn u výrobce, ve specializovaném opravárenském podniku nebo kvalifikovaným odborníkem.

INSTALACE

