

# SENCOR®

SVC 8310BK 4AAAA EcoPower  
SVC 8330BK 4AAAA EcoPower



## SÁČKOVÝ VYSAVAČ

Návod k použití v originálním jazyce

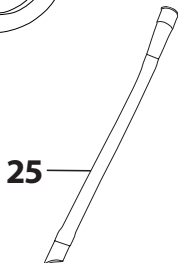
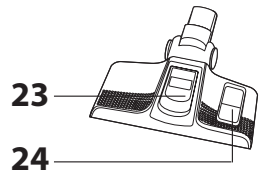
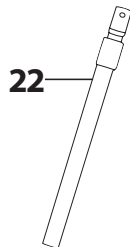
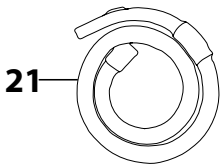
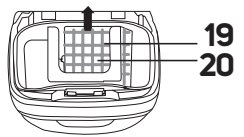
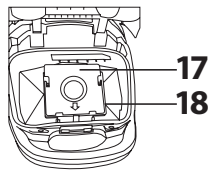
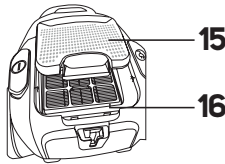
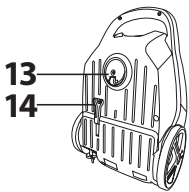
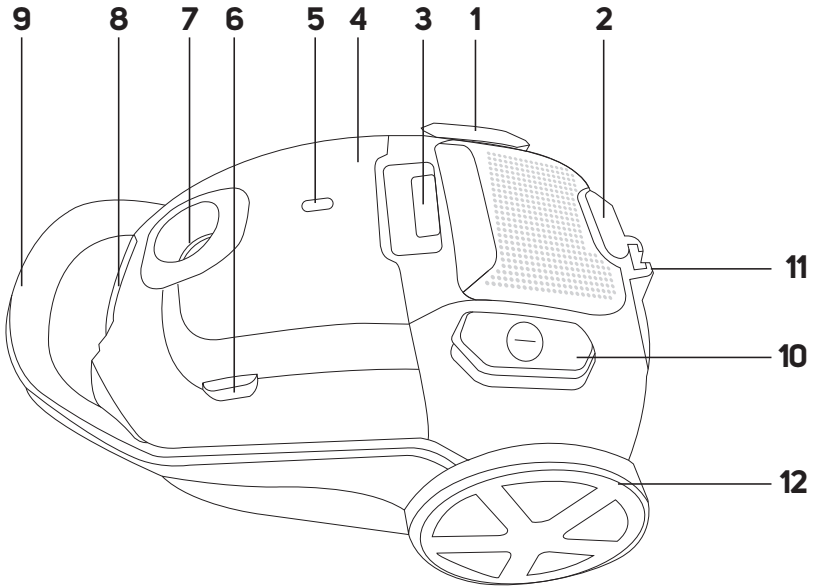


**SENCOR®**

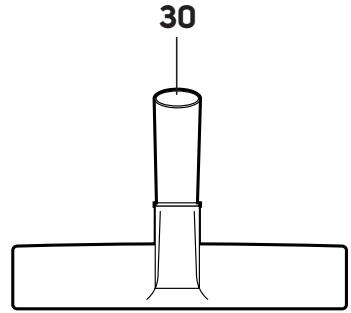
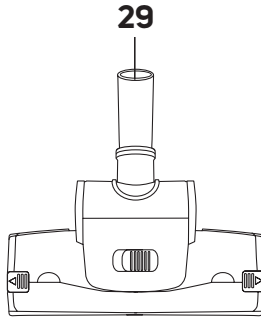
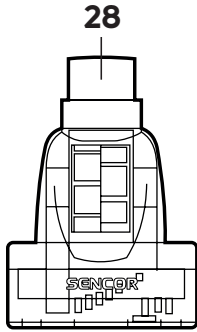
**SVC 8310BK 4AAAA EcoPower**  
**SVC 8330BK 4AAAA EcoPower**



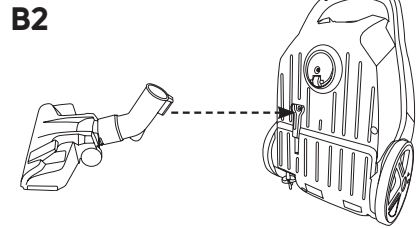
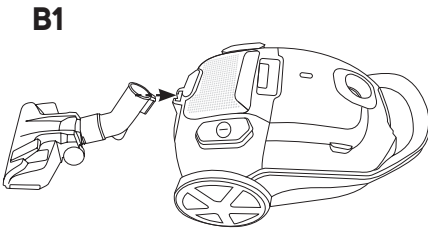
**A**



**A**

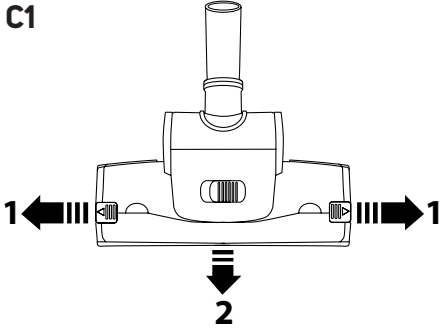


**B**

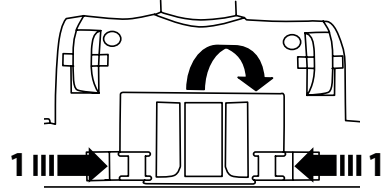


**C**

**C1**



**C2**



## **Důležité bezpečnostní pokyny**

### **ČTĚTE POZORNĚ A USCHOVEJTE JE PRO BUDOUCÍ POUŽITÍ.**

- Tento vysavač mohou používat děti ve věku 8 let a starší a osoby se sníženými fyzickými, smyslovými nebo mentálními schopnostmi nebo s nedostatkem zkušeností a znalostí, pokud jsou pod dozorem nebo byly poučeny o používání tohoto vysavače bezpečným způsobem a rozumí případným nebezpečím. Děti si s vysavačem nesmějí hrát. Čištění a údržbu prováděnou uživatelem nesmějí vykonávat děti bez dozoru. Vysavač a jeho příslušenství udržujte mimo dosah dětí mladších 8 let.
- Tento vysavač je určen pro použití v domácnostech, kancelářích a podobných prostorách. Nepoužívejte jej v průmyslovém prostředí.
- Vysavač nevystavujte přímému slunečnímu záření a neumísťujte jej do blízkosti otevřeného ohně nebo přístrojů, které jsou zdrojem tepla.
- Před připojením síťového kabelu k zásuvce se ujistěte, že se shoduje nominální napětí uvedené na typovém štítku vysavače s elektrickým napětím zásuvky.
- Dbejte na to, aby se síťový kabel nedotýkal horkého povrchu nebo ostrých předmětů.
- Vysavač neponořujte do vody nebo jiné tekutiny ani jej neoplachujte pod tekoucí vodou.

- Před zapnutím vysavače se ujistěte, že je v něm vložen prachový sáček a že vstupní mikrofiltr a výstupní HEPA filtr je instalován na svém místě.
- Dbejte na to, aby při provozu vysavače nebyly blokovány otvory pro výstup vzduchu nebo sací otvor.
- Vysavač nepoužívejte k vysávání:
  - doutnajících cigaret, hořících předmětů, zápalek nebo žhavého popele;
  - vody a jiných tekutin;
  - hořlavých nebo těkavých látek;
  - ostrých předmětů, jako jsou např. střepy, jehly, špendlíky apod.;
  - mouky, omítky, cementu a jiných stavebních materiálů;
  - větších kusů papíru nebo plastových sáčků, které mohou snadno zablokovat sací otvor.
- Při vysávání některých typů podlahových krytin může dojít ke vzniku elektrostatického náboje, který nepředstavuje pro uživatele žádné nebezpečí.
- Sací hubici nebo trubici nepřikládejte k žádným částem obličeje.
- Vysavač vždy vypněte a odpojte od síťové zásuvky, pokud jej necháváte bez dozoru, po ukončení používání a před čištěním.
- Síťový kabel odpojujte od zásuvky tahem za zástrčku, nikoli za kabel. Jinak by mohlo dojít k poškození síťového kabelu nebo zásuvky. Při navíjení přidržujte síťový kabel rukou.

- Pokud je síťový kabel poškozen, musí být vyměněn autorizovaným servisním střediskem nebo jinou podobně kvalifikovanou osobou, aby se zabránilo vzniku nebezpečné situace. Vysavač s poškozeným síťovým kabelem je zakázáno používat.
- Nepoužívejte vysavač, nefunguje-li správně, jestliže byl poškozen nebo ponořen do vody. Vysavač neopravujte sami ani ho nijak neupravujte. Veškeré opravy svěřte autorizovanému servisnímu středisku. Zásahem do spotřebiče se vystavujete riziku ztráty zákonného práva z vadného plnění, případně záruky za jakost.

---

#### VYSVĚTLENÍ SYMBOLŮ UMÍSTĚNÝCH NA VÝROBKU NEBO V PRŮVODNÍ DOKUMENTACI



Výrobek splňuje veškeré základní požadavky směrnic EU, které se na něj vztahují.



Tento symbol na produktech anebo v průvodních dokumentech znamená, že použité elektrické a elektronické výrobky nesmí být přidány do běžného komunálního odpadu.



Stupeň ochrany před úrazem elektrickým proudem:  
Třída II – Ochrana před úrazem elektrickým proudem je zajištěna dvojitou nebo zesílenou izolací.

# CZ Sáčkový vysavač

## Návod k použití

- Děkujeme, že jste si zakoupili náš výrobek značky SENCOR, a věříme, že s ním budete spokojeni.
- Před použitím spotřebiče se, prosím, seznámte s návodem k jeho obsluze, a to i v případě, že jste již obeznámeni s používáním spotřebičů podobného typu. Spotřebič používejte pouze tak, jak je popsáno v tomto návodu k použití. Návod uschovejte pro případ další potřeby. Pokud předáváte spotřebič jiné osobě, zajistěte, aby u něj byl přiložen tento návod k použití.
- Spotřebič pečlivě vybalte a dejte pozor, abyste nevyhodili žádnou část obalového materiálu dřívě, než najdete všechny jeho součásti. Minimálně po dobu trvání zákonného práva z vadného plnění, případně záruky za jakost doporučujeme uschovat originální přepravní karton, balící materiál, pokladní doklad a potvrzení o rozsahu odpovědnosti prodávajícího nebo záruční list. V případě přepravy doporučujeme zabalit spotřebič opět do originální krabice od výrobce.

### POPIS VYSAVAČE A JEHO PŘÍSLUŠENSTVÍ

- |   |  |
|---|--|
| <b>A1</b> Tlačítko pro automatické navinutí přívodního kabelu               | <b>A16</b> Omyvatelný výstupní HEPA filtr  |
| <b>A2</b> Madlo filtru  | je uložen pod mřížkou.   |
| <b>A3</b> Elektronická regulace sacího výkonu                               | <b>A17</b> Prachový sáček*   |
| <b>A4</b> Víko úložného prostoru pro prachový kartáček a štěrbinovou hubici | <b>A18</b> Držák prachového sáčku  |
| <b>A5</b> Indikátor naplnění prachového sáčku                               | <b>A19</b> Mřížka vstupního mikrofiltru  |
| <b>A6</b> Aretace víka úložného prostoru                                    | <b>A20</b> Omyvatelný vstupní mikrofiltr je uložen v mřížce.                                 |
| <b>A7</b> Otvor pro připojení flexibilní hadice                             | <b>A21</b> Flexibilní hadice   |
| <b>A8</b> Aretace horního krytu   | <b>A22</b> Kovová teleskopická trubice XXL   |
| <b>A9</b> Integrované držádo  | <b>A23</b> Podlahová hubice s výsuvným kartáčem a s přepínačem Deep cleaning a Easy cleaning |
| <b>A10</b> Tlačítko pro zapnutí a vypnutí vysavače                          | <b>A24</b> Klapka pro vysunutí a zasunutí kartáče  |
| <b>A11</b> Drážka pro horizontální parkovací polohu                         | <b>A25</b> Dlouhá ohebná štěrbinová hubice   |
| <b>A12</b> Pogumované zadní pojezdové kolečko                               | <b>A26</b> Prachový kartáček (umístěný ve vysavači)  |
| <b>A13</b> Přední otočné pojezdové kolečko                                  | <b>A27</b> Štěrbínová hubice (umístěná ve vysavači)  |
| <b>A14</b> Drážka pro vertikální parkovací polohu                           | <b>A28</b> Mini turbo kartáč   |
| <b>A15</b> Odnímatelná mřížka výstupního HEPA filtru                        | <b>A29</b> Turbo kartáč (pouze model SVC 8330BK)   |
|   | <b>A30</b> Hubice na parkety (pouze model SVC 8330BK)  |



#### Poznámka:

Součástí příslušenství je 1 ks syntetického prachového sáčku pro jednorázové použití. Syntetické prachové sáčky vydrží déle, jsou odolnější a zajišťují lepší filtraci než klasické papírové sáčky.



#### Poznámka:

Prachový kartáček a štěrbinová hubice jsou uloženy v úložném prostoru pod víkem.

### ÚČEL POUŽITÍ PŘÍSLUŠENSTVÍ

- Univerzální podlahová hubice s výsuvným kartáčem **A23** je určena na všechny typy podlah. Při vysávání hladkých tvrdých podlah kartáč vysuňte a při vysávání koberců jej zasuňte. K vysunutí a zasunutí kartáče použijte klapku **A24** na podlahové hubici. Podlahová hubice je dále vybavena přepínačem pro vysunutí pojezdového válečku.

Přepínač se nachází ve středu podlahové hubice a má dvě polohy - deep cleaning a easy cleaning. Poloha deep cleaning (pojezdový váleček je zasunutý) je ideální pro důkladné a hloubkové vysávání koberců. Poloha easy cleaning (pojezdový váleček je vysunutý) usnadňuje pohyb po vysávané ploše. Doporučujeme podlahovou hubici mírně nadzdvihnout, pokud chcete přepnout do polohy easy cleaning.

- Hubice na parkety **A30** zajišťuje dokonalé, a přitom šetrné vysávání hladkých tvrdých ploch, a to díky kartáči ze 100 % přírodních štětin. Můžete s ní vysávat podlahy citlivé na poškrábání, jako jsou dřevěné a plovoucí podlahy, dlažba, linoleum apod.
- Turbo kartáč **A29** a mini turbo kartáč **A28** jsou skvělými pomocníky při odstraňování zvířecích chlupů, vlasů apod. a zároveň jsou vhodné pro vysávání těžko přístupných míst. Můžete je použít nejen doma, ale i v autě. Rychle a efektivně s nimi odstraníte vlasy, zvířecí chlupy a jiné nečistoty ze sedaček v autě, čalounění, polštářů a jiných textilních povrchů.
- Dlouhá ohebná štěrbinová hubice **A25** slouží k vysávání velmi obtížně dostupných míst kdekoli ve vašem autě.
- Štěrbínovou hubici **A27** lze použít k vysávání těžko přístupných míst a prachový kartáček **A26** slouží k vysávání různých typů nábytku.

### PŘÍPRAVA K POUŽITÍ

- Ujistěte se, že ve vysavači je řádně instalován prachový sáček, vstupní mikrofiltr a výstupní HEPA filtr.
- Do otvoru **A7** zasuňte koncovku flexibilní hadice a pootočte s ní ve směru hodinových ručiček, aby došlo k jejímu upevnění.



#### Poznámka:

Při demontáži pootočte koncovku hadice **A21** proti směru hodinových ručiček a tahem ji vyjměte z otvoru **A7**.

- Na rukojeť flexibilní hadice nasadte teleskopickou trubici. Posunutím prstence, který je umístěn na teleskopické trubici, směrem k rukojeti flexibilní hadice odjistíte aretaci výsuvu teleskopické trubice. Po odjštění aretace nastavte délku trubice vysunutím nebo zasunutím její výsuvné části. Po uvolnění prstence dojde k aretaci nastavené délky.
- Zvolte typ příslušenství, který chcete použít, a připevněte jej k volnému konci teleskopické trubice. Příslušenství je možné připevnit přímo k rukojeti flexibilní hadice.

### POUŽITÍ VYSAVAČE

- Tahem za zástrčku odvítejte potřebnou délku přívodního kabelu a připojte jej k síťové zásuvce.



#### Upozornění:

Žlutá značka na přívodním kabelu značí bližší se konec jeho délky a červená značka značí úplný konec jeho délky. Nesnažte se vytahovat přívodní kabel za tuto značku.

- Pro uvedení vysavače do chodu stiskněte tlačítko **A10**. Sací výkon lze regulovat elektronickým regulátorem **A3** nebo mechanickou klapkou na rukojeti flexibilní hadice.
- Po ukončení používání vypněte vysavač stisknutím tlačítka **A10** a přívodní kabel odpojte od zásuvky. Pro navinutí přívodního kabelu zpět do vysavače stiskněte a přidržte tlačítko **A1**, dokud se nenavine celá jeho délka. Během navíjení lehce přidržíte kabel jednou rukou.



#### Poznámka:

Pokud nedojde k úplnému navinutí kabelu, uvolněte tlačítko **A1**, kabel povytáhněte zhruba o 50 cm ven z vysavače a pokuste se jej znovu navinout.

## PARKOVACÍ POLOHA VYSAVAČE

- Když vysavač právě nepoužíváte, můžete jej uvést do parkovací polohy. Pro horizontální parkovací polohu zasuňte zarážku na hubici **A23** do drážky **A11**, viz obr. **B1**.
- Pro vertikální parkovací polohu nejdříve nastavte co nejkratší délku teleskopické trubice. Poté uveďte vysavač do svislé polohy a zarážku na hubici zasuňte do drážky **A14**, viz obr. **B2**.

## ÚDRŽBA A ČIŠTĚNÍ

- Před čištěním se vždy ujistěte, že je vysavač vypnutý a odpojený od síťové zásuvky.

### Výměna prachového sáčku

- Červeně zbarvený indikátor **A5** signalizuje potřebu výměny prachového sáčku.
- Odjistěte aretaci **A8** a odklopte horní kryt vysavače. Použitý prachový sáček vyjměte z držáku **A18** a vložte místo něj nový sáček, který je určen pro tento typ vysavače. Po výměně sáčku uzavřete horní kryt vysavače. Pokud není sáček správně vložen v držáku **A18**, horní kryt vysavače nebude možné uzavřít.
- Pokud není prachový sáček vyměněn včas, dojde ke snížení sacího výkonu vysavače.

### Čištění a výměna vstupního mikrofiltru a výstupního HEPA filtru

- Odjistěte aretaci **A8** a odklopte horní kryt vysavače. Z vysavače vysuňte mřížku a vyjměte z ní mikrofiltr. Omyjte jej pod tekoucí vlažnou vodou a nechteje volně uschnout. Poté jej instalujte zpět a uzavřete kryt. V případě, že mikrofiltr jeví známky opotřebení nebo je silně znečištěn, vyměňte jej za nový.
- Odjistěte a sejměte mřížku. Z vysavače vyjměte HEPA filtr **A16**. V případě slabého znečištění jej vyklepejte. To doporučujeme provést mimo obytný prostor. V případě většího znečištění jej omyjte pod slabým proudem tekoucí vlažné vody tak, aby voda vymyla nečistoty ze záhybů. HEPA filtr nechteje volně uschnout a poté jej instalujte zpět na své místo a zajistěte mřížkou. Zhruba po 6 měsících používání se doporučuje HEPA filtr vyměnit za nový.
- Znečištění filtrů vede ke snížení jejich účinnosti, a proto nezanedbávejte jejich čištění.



#### Upozornění:

Než vložíte filtry zpět do vysavače, ujistěte se, že jsou naprosto suché.

### Čištění flexibilní hadice, teleskopické trubice a příslušenství

- Pokud je příslušenství znečištěno, demontujte jej z vysavače a odstraňte veškeré nečistoty (prach, vlasy, zvířecí chlupy apod.).
- Aby se vám lépe odstraňovaly vlasy namotané na rotačním kartáči, můžete je rozstříhnout nůžkami.

### Čištění turbo kartáče

- Odjistěte západku po stranách turbo kartáče, viz obrázek **C1**. Sejměte přední kryt a z rotačního kartáče a vnitřního prostoru odstraňte veškeré nečistoty, vlasy, zvířecí chlupy apod. Po vyčištění vraťte přední kryt zpět a zajistěte jej aretačními západkami. Stisknutím odjistěte západku krytu, který je umístěn vespod turbo kartáče, viz obrázek **C2**. Kryt sejměte a odstraňte nečistoty z vnitřního prostoru turbo kartáče. Kryt vraťte zpět na své místo. Jakmile dosedne na své místo, ozve se slyšitelné klapnutí.

### Čištění vnějšího povrchu vysavače

- Vnější povrch čistěte suchým nebo mírně navlhčeným hadříkem. Poté jej vytřete řádně dosucha.
- K čištění vysavače nepoužívejte drátěnky, čisticí prostředky s abrazivním účinkem, ředidla apod.
- Vysavač neponořujte do vody nebo jiné tekutiny ani jej neoplachujte pod tekoucí vodou.

## TECHNICKÉ ÚDAJE

Jmenovitý rozsah napětí.....	220–240-V
Jmenovitý kmitočet.....	50-60 Hz
Jmenovitý příkon.....	800 W
Třída ochrany (před úrazem elektrickým proudem).....	II
Hlučnost.....	68 dB(A)
Kapacita prachového sáčku.....	3 l
Třída účinnosti HEPA filtru.....	H13
Délka síťového kabelu.....	8 m
Akční rádius.....	11 m

Deklarovaná hodnota emise hluku je 68 dB(A), což představuje hladinu A akustického výkonu vzhledem k referenčnímu akustickému výkonu 1 pW.

## POKYNY A INFORMACE O NAKLÁDÁNÍ S POUŽITÝM OBALEM

Použitý obalový materiál odložte na místo určené obcí k ukládání odpadu.

## LIKVIDACE POUŽITÝCH ELEKTRICKÝCH A ELEKTRONICKÝCH ZAŘÍZENÍ

Použité elektrické a elektronické výrobky nesmí být přidány do běžného komunálního odpadu. Ke správné likvidaci, obnově a recyklaci předejte tyto výrobky na určená sběrná místa. Alternativně v některých zemích Evropské unie nebo jiných evropských zemích můžete vrátit své výrobky místnímu prodejci při koupi ekvivalentního nového produktu. Správnou likvidaci tohoto produktu pomůžete zachovat cenné přírodní zdroje a napomáháte prevenci potenciálních negativních dopadů na životní prostředí a lidské zdraví, což by mohly být důsledky nesprávné likvidace odpadů. Další podrobnosti si vyžádejte od místního úřadu nebo nejbližšího sběrného místa. Při nesprávné likvidaci tohoto druhu odpadu mohou být v souladu s národními předpisy uděleny pokuty.

### Pro podnikové subjekty v zemích Evropské unie

Chcete-li likvidovat elektrická a elektronická zařízení, vyžádejte si potřebné informace od svého prodejce nebo dodavatele.

### Likvidace v ostatních zemích mimo Evropskou unii

Chcete-li tento výrobek zlikvidovat, vyžádejte si potřebné informace o správném způsobu likvidace od místních úřadů nebo od svého prodejce.

Změny textu a technických parametrů vyhrazeny.

