

## Serie 6, Sušička prádla s tepelným čerpadlem, 9 kg WQG243DNBY



### zvláštní příslušenství

WMZ20600	Koš na vlnu
WTZ1110	Přípojka pro odpad kondenzátu
WTZ27400	Spojovací sada s výsuvem
WTZ27410	Spojovací sada bez výsuvu
WTZPW40D	Podesta s výsuvem

## Sušička s tepelným čerpadlem a senzorem Auto Dry pozná, kdy je prádlo usušeno, čímž se zabrání přehřátí a chrání tak vaše oděvy.

- **Auto Dry:** Automaticky suší přesně na požadovaný stupeň suchosti.
- **EasyClean filtr:** efektivní sušení s jednodušší údržbou.
- **Možnost polovičního naplnění sušičky:** Optimalizujte nastavení sušení (míra naplnění a doba trvání) pro malé množství prádla.
- **Program ložní prádlo s bubnem otáčejícím se na obě strany:** perfektní výsledek sušení i při smíšené várce složené z velkých a malých kusů prádla.
- **Sušička šetrná k životnímu prostředí s nejekologičtějším chladičem (R290).**

### Technické údaje

Konstrukce spotřebiče:	..... volně stojící
Odnímatelná pracovní deska:	.....Ne
Závěs dvířek:	..... Pravý
Délka přívodního kabelu:	..... 145 cm
Rozměry spotřebiče:	..... 842x598x613 mm
Hmotnost netto:	..... 52.9 kg
Fluorované skleníkové plyny:	..... R290
Hermeticky uzavřený systém:	..... Ano
EAN:	..... 4242005523207
Příkon:	..... 600 W
Jištění:	..... 10 A
Napětí:	..... 220-240 V
Frekvence:	.....50 Hz
Maximální kapacita v kg (EU 2017/1369):	..... 9.0 kg
Třída energetické účinnosti <sup>1</sup> :	..... C
Vážená spotřeba energie na cyklus (EU 2017/1369):	..... 1.10 kWh/cyklus
Vážená spotřeba energie na 100 cyklů (EU 2017/1369):	..... 110 kWh/100 cycles
Účinnost kondenzace (EU 2017/1369):	..... 88 %
Doba trvání programu při poloviční kapacitě (EU 2017/1369):	..... 1:52
Doba trvání programu při jmenovité kapacitě (EU 2017/1369):	..... 3:00



<sup>1</sup> stupnice tříd energetické účinnosti od A do G

## Serie 6, Sušička prádla s tepelným čerpadlem, 9 kg WQG243DNBY

### Sušička s tepelným čerpadlem a senzorem Auto Dry pozná, kdy je prádlo usušeno, čímž se zabrání přehřátí a chrání tak vaše oděvy.

#### Výkon a spotřeba

- třída energetické účinnosti:<sup>1</sup> C
- energie:<sup>2</sup> 110 kWh
- jmenovitá kapacita:<sup>3</sup> 9 kg
- doba trvání:<sup>3</sup> 3:00 h:min
- třída hluku: B (na stupnici od A do D)
- hladina hluku:<sup>3</sup> 63 dB (A) na 1 pW
- třída účinnosti kondenzace: B (na stupnici od A do D)
- účinnost kondenzace:<sup>3</sup> 88%

#### Programy

- standardní programy: bavlna, snadno udržovatelné
- program ložní prádlo: snižuje zamotávání velkých kusů prádla díky obousměrnému otáčení bubny
- speciální programy: bavlna, ložní prádlo, košile/halenky, bavlna eco, peří, jemné, ručníky, Hygiene Plus, mix, rychlý 40', sport/fitness, snadno udržovatelné, vlna závěr, časový program teplý

#### Speciální funkce a nastavení

- cyklus načechrávání: 120 min na konci programu (lze kdykoliv během sušení přerušit a prádlo vyjmout)
- funkce poloviční náplň: optimalizuje sušení menších náplní
- TouchControl tlačítka: suché k žehlení, suché do skříně, extra suché do skříně, odložení konce programu, poloviční náplň, snadné žehlení, šetrný, akustický signál, start/reload/pauza, odložení startu až o 24 hod.

#### Komfort a bezpečnost

- filtr EasyClean
- Eco Silence Drive: tichý motor s dlouhou životností
- technologie Auto Dry
- velký LED displej: ukazatel zbytkového času, nastavení konce sušení až o 24 hod., ukazatel průběhu programu, speciální funkce
- ukazatel doporučeného množství prádla
- počítadlo používání: zaznamenává počet dokončených programů
- otočný volič
- systém šetrného sušení SensitiveDrying: velký nerezový bubn se speciální strukturou a unašeči s měkkým povrchem pro jemnou péči o prádlo
- AntiVibration Design: zaručuje vyšší stabilitu a tišší chod
- vypouštěcí sada pro odvod kondenzátu
- dětský zámek ovládání
- signál na konci programu
- skleněné dveře s plastovým krytím v barvě černo-černošedá
- dvířka otvíraná do strany, závěs dveří vpravo
- kovový háček zavírání dvířek

#### Technické informace

- možnost zasunutí pod pracovní desku ve výšce 85 cm
- rozměry (V x Š): 84.2 cm x 59.8 cm
- hloubka spotřebiče: 61.3 cm
- hloubka spotřebiče vč. dvířek: 64.8 cm
- hloubka spotřebiče s otevřenými dvířky: 109.6 cm
- technologie tepelného čerpadla s chladivem R290 šetrným k životnímu prostředí

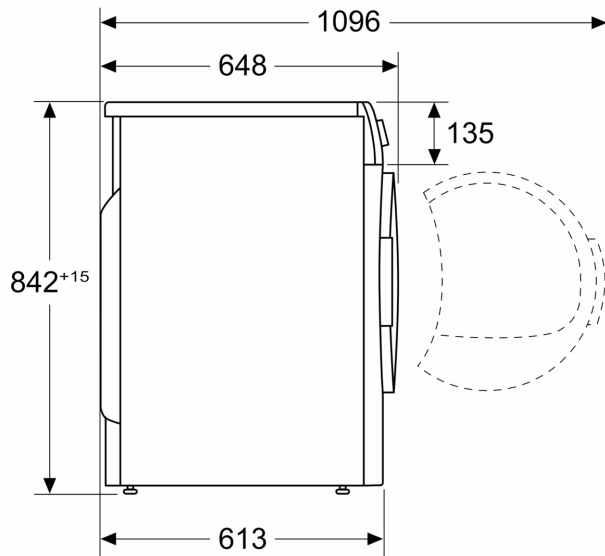
<sup>1</sup> na stupnici tříd energetické účinnosti od A do G

<sup>2</sup> vážený průměr spotřeby energie na 100 cyklů sušení v kWh s eco programem

<sup>3</sup> eco program při plné náplni

**Serie 6, Sušička prádla s tepelným  
čerpadlem, 9 kg  
WQG243DNBY**

Rozměry v mm



Rozměry v mm

