

DREAME

Glory Mix

Vysokorychlostný sušič vlasov
Vysokorychlostní vysoušeč vlasů

Používateľský manuál Uživatelský manuál

Ilustrácie v tomto návode slúžia len na informáciu. Pozrite si skutočný produkt.
Ilustrace v tomto návodu slouží pouze pro informaci. Podívejte se na skutečný produkt.

Výrobca / Výrobce
Dreame Trading (Tianjin) Co., Ltd.

Vyrobené v Číne / Vyrobeno v Číne

Dovozca pre SR / Dovožce pro ČR:
WESTech, spol. s r.o., Stará Vajnorská 17,
831 04 Bratislava, Telefón: +421 2 4445 4090
<https://online.westech.sk/>

OBSAH

VLASTNOSTI PRODUKTU	3
PREHLAD PRODUKTU.....	4
ZOZNAM PRÍSLUŠENSTVA	5
FUNKCIE PREPÍNAČA	5
ČISTENIE A ÚDRŽBA	10
ZÁKLADNÉ PARAMETRE	12
ZOZNAM CHÝB PRI PREVÁDZKE VYSOKORÝCHLOSTNÉHO SUŠIČA VLASOV DREAME HAIR GLORY	12
VYHLÁSENIE O ZHODE EÚ	13

VLASTNOSTI PRODUKTU

Vysokorýchlostný sušič vlasov Dreame Hair Glory High so systémom sušenia pri konštantnej teplote, vysokorýchlostným motorom bez uhlíkov a technológiou starostlivosti o vlasy so zápornými iónmi bol starostlivo navrhnutý aerodynamickým laboratóriom Dreame, aby vyhovoval vašim osobným potrebám v oblasti sušenia vlasov.

Vysokorýchlostný motor bez uhlíkov

S vysokorýchlostným motorom bez uhlíkov s 110 000 otáčkami za minútu zariadenie okamžite generuje silný prúd vzduchu, ktorý vlasy rýchlo vysuší bez toho, aby ich poškodil.

Technológia starostlivosti o vlasy so zápornými iónmi

Zabudovaný platinový vysielateľ záporných iónov generuje záporné ióny na neutralizáciu kladných a záporných nábojov vo vlasoch, čím znižuje hromadenie statickej elektriny a zabraňuje krepovateniu vlasov.

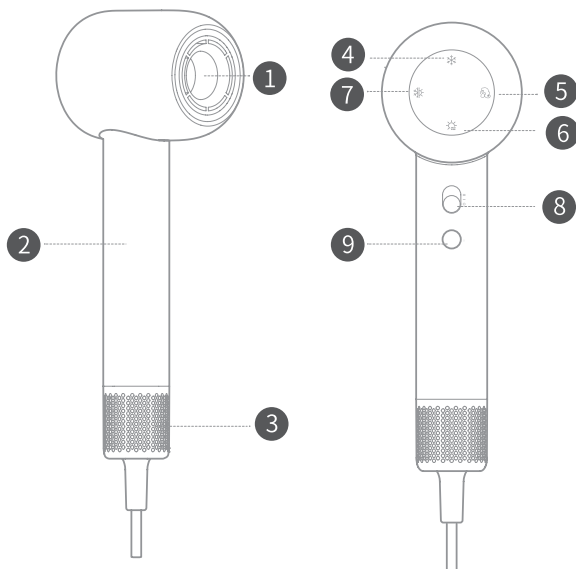
Vertikálne umiestnenie motora

Motor je umiestnený vertikálne v rukoväti, čím sa znižuje ťažisko fénu pre pohodlnejšie a vyváženejšie uchopenie.

Dizajn redukcie hluku

Optimalizácia motora moduluje ostrý vysokofrekvenčný šum na frekvenciu, ktorá je ľudským ušom nezistiteľná, hluk je ďalej znížený dynamickým vyvážením a pridanou akustickou penou, čo vám poskytuje lepší používateľský zážitok.

PREHĽAD PRODUKTU



- 1 Výstup vzduchu
- 2 Rukoväť
- 3 Odnímateľný filter prietoku vzduchu
Nepoužívajte sušič vlasov bez vzduchového filtra, aby ste sa vyhli nebezpečenstvu.
- 4 Indikátor studeného vzduchu
- 5 Indikátor termostatu
- 6 Indikátor rýchleho sušenia horúcim vzduchom
- 7 Indikátor teplých a studených cyklov
- 8 Prepínač/nastavenia rýchlosti
- 9 Nastavenia teploty



Tento symbol znamená „Nepoužívať pri kúpaní alebo sprchovaní“.

Ilustrácie produktu, príslušenstva a používateľského rozhrania v návode na obsluhu sú schematické a slúžia len na referenčné účely. Skutočný produkt sa môže líšiť od schematických vyobrazení v dôsledku aktualizácií a vylepšení produktu. Pozrite si prosím, skutočný produkt.

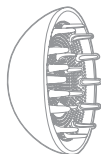
ZOZNAM PRÍSLUŠENSTVA



Tvarovací nástavec



Parfumový nástavec



Difúzný nástavec



Vonný parfumový nástavec*1;
Prázdny parfumový nástavec*10

Ilustrácie produktu, príslušenstva a používateľského rozhrania v návode na obsluhu sú schematické a slúžia len na referenčné účely. Skutočný produkt sa môže líšiť od schematických vyobrazení v dôsledku aktualizácií a vylepšení produktu. Pozrite si prosím, skutočný produkt.

FUNKCIE PREPÍNAČA

Prepínač/nastavenia rýchlosti

Rýchlym posúvaním smerom nahor a nadol prepínate medzi dvoma nastaveniami rýchlosti.

Pred pripojením zástrčky sušiča vlasov sa uistite, či je prepínač vo vypnutej polohe.








Vyp. (●)

Úroveň rýchlosti I
(-)

Úroveň rýchlosti II
(=)

Nastavenie teploty

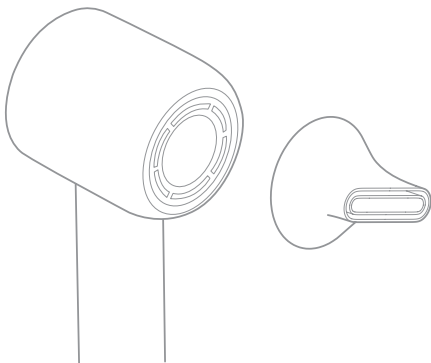
Krátkym stláčaním tlačidla  môžete prechádzať cez štyri nastavenia teploty: Studený vzduch, Termostat, Rýchle sušenie horúcim vzduchom a Prepínanie horúceho a studeného vzduchu.

			
Studený vzduch	Termostat	Rýchle sušenie horúcim vzduchom	Prepínanie horúceho a studeného vzduchu
Fúka studený vzduch izbovej teploty vhodný na úpravu vlasov.	Ideálna teplota sušenia, aby sa zabránilo prehriatiu a poškodeniu vlasov.	Vhodný na rýchle sušenie mokrých vlasov.	7 sekúnd horúceho vzduchu a 5 sekúnd studeného vzduchu, aby sa znížilo nahromadenie tepla.

Funkcia a použitie nástavca

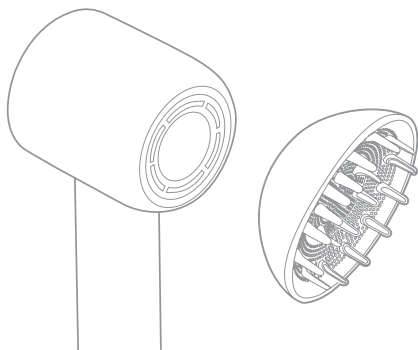
Tvarovací nástavec

Zažite silu plynulejšieho a kontrolovanejšieho prúdenia vzduchu, ktorý jemne prefúka vaše vlasy od korení ku končekom a zanechá ich dokonale upravené a žiarivo lesklé.



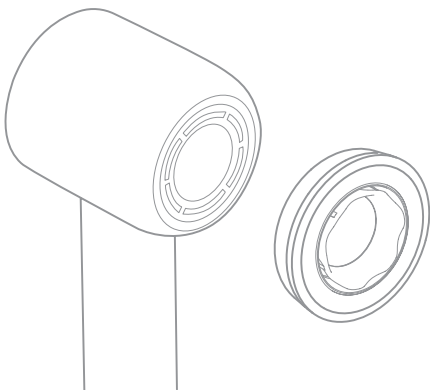
Difúzny nástavec

Keď sú vaše vlasy polosuché, riadte sa prirodzenou textúrou kučier, jemne fénujte končeky, kým úplne nevyschnú a nechajte kučery prirodzene vytvoriť svoj vlastný elegantný oblúk.

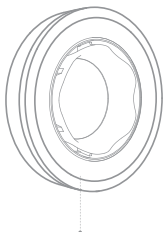


Parfumový nástavec

Pokyny na použitie parfumového nástavca



Pokyny na použitie parfumového nástavca



Parfumový nástavec



Parfumový krúžok

Nastriekajte molekuly arómy na vlasy prostredníctvom sušiča vlasov Hair Glory a vytvorte tak dlhotrvajúcu vôňu, ktorá vyžaruje podmanivú atmosféru.

Použitie parfumového nástavca

Nasadte parfumový nástavec na sušič vlasov Hair Glory a všetko je pripravená na použitie;

Tip: Po umytí šampónom vlasy rýchlo vysušte sušičom vlasov na 80 % suchosť, potom nasadte parfumový nástavec, nastavte spotrebič na úroveň „Termostat“ a dosušte. Získate tak ešte príjemnejší zážitok.

Použitie parfumového krúžku

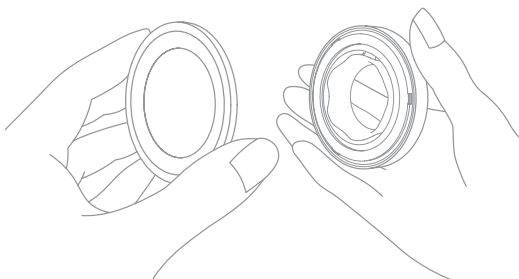
Parfumový krúžok s príjemnou vôňou: Pripravený na okamžité použitie

Prázdny parfumový krúžok: Jednoducho namierte parfumový nástavec na prázdny parfumový krúžok a sedem-osemkrát nastriekajte (približne 1 ml parfumu), pričom sa uistite, či je celý krúžok navlhčený. Tým sa prázdnemu parfumovému krúžku dodá príjemná vôňa a ďalší postup je rovnaký ako pri použití voňavého parfumového krúžku.

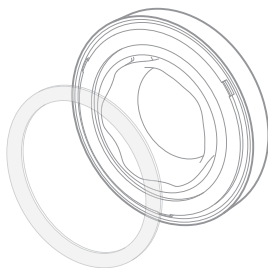
Ak po zostavení parfumového nástavca parfumový krúžok v režime termostatu neuvolňuje vôňu, je možné ho vybrať, aby ste mohli doplniť parfum, alebo ho vymeniť za nový.


Naložení a vybratie parfumového krúžku

Na zostavenie parfumového nástavca jednoducho otvorte magnetický prísavný kryt, vložte voňavý parfumový krúžok a zatvorte kryt.



Keď je parfumový krúžok používaný v režime termostatu a necítite vôňu, môžete ho vymeniť za nový. Jednoducho otvorte horný kryt parfumového nástavca a vyberte parfumový krúžok, aby ste dokončili demontáž.

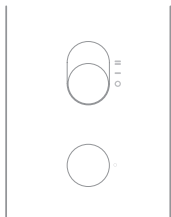


	Odporúčaná dĺžka používania	30 dní
	Obdobie platnosti	3 roky
	Dátum výroby	Nájdete na balení produktu

ČISTENIE A ÚDRŽBA



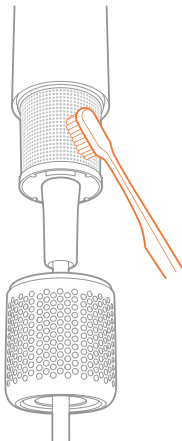
Filter je potrebné pravidelne čistiť, aby sa zabránilo usadzovaniu nečistôt a aby sa zabezpečil plynulý prúd vzduchu.



- Vzduchový filter je pripevnený magneticky. Uchopte rukoväť a potiahnite vzduchový filter priamo nadol, aby ste ho vybrali z rukoväti.



- Na odstránenie nečistôt z filtra prúdenia vzduchu a povrchu filtra z nehrdzavejúcej ocele použite suchú handričku, ktorá nepúšťa vlákna, mäkkú kefku alebo zubnú kefku.



Neumývajte filter z nehrdzavejúcej ocele vodou, pretože by to mohlo spôsobiť poruchu.

- Po dokončení čistenia zarovňajte filter prúdenia vzduchu s drážkou rukoväti a zasuňte ho. Zvuk „cvaknutia“ signalizuje, že magnet bol úspešne pripevnený a inštalácia je dokončená.



ZÁKLADNÉ PARAMETRE

Názov produktu	Vysokorýchlostný sušič vlasov Dreame Hair Glory
Model	AHD18
Menovité napätie	220 - 240 V~
Menovitá frekvencia	50/60 Hz
Menovitý výkon	1600 W
Rozmery	76 × 82 × 255 mm

ZOZNAM CHÝB PRI PREVÁDZKE VYSOKORÝCHLOSTNÉHO SUŠIČA VLASOV DREAME HAIR GLORY

Názov	Prevádzková chyba
Vysokorýchlostný sušič vlasov Dreame Hair Glory	<ol style="list-style-type: none">1. Nefunguje prepínač zapnutia/vypnutia2. Režim horúceho vzduchu fúka studený vzduch3. Indikátor nefunguje, ale sušič vlasov funguje4. Sušič vlasov nefúka studený, teplý, horúci ani horúci/studený vzduch5. Sušič vlasov je vo vnútri červený a vychádza dym

VYHLÁSENIE O ZHODE EÚ



My, spoločnosť Dreame Trading (Tianjin) Co., Ltd., týmto vyhlasujeme, že toto zariadenie je v súlade s platnými smernicami a európskymi normami a dodatkami.

Úplné znenie EÚ vyhlásenia o zhode je dostupné na tejto internetovej adrese: <https://global.dreametech.com>

Informácie o likvidácii WEEE a recyklácii



Všetky produkty označené týmto symbolom sú odpadové elektrické a elektronické zariadenia (WEEE podľa smernice 2012/19/EÚ), ktoré by sa nemali miešať s netriedeným domovým odpadom. Namiesto toho by ste mali chrániť ľudské zdravie a životné prostredie tým, že svoje odpadové zariadenie odovzdáte na určené zberné miesto na recykláciu odpadových elektrických a elektronických zariadení, ktoré určí miestna samospráva. Správna likvidácia a recyklácia pomôže predchádzať možným negatívnym vplyvom na životné prostredie a ľudské zdravie. Ak chcete získať ďalšie informácie o umiestnení, ako aj o podmienkach takýchto zberných miest, kontaktujte inštalatéra alebo miestne úrady.



Pre viac informácií naskenujte QR kód a získajte elektronický používateľský manuál.



Číslo verzie používateľského manuálu: V 1.4

Webová stránka služby: <http://global.dreametech.com>

Výrobca: Dreame Trading (Tianjin) Co., Ltd.

Adresa: Room 2112-1-1, South District, Finance and Trade Center, No.6975 Yazhou Road, Dongjiang Bonded Port Area, Tianjin Pilot Free Trade Zone, Tianjin, Čína

Vyrobené v Číne

Slovensky

Informácie o likvidácii opotrebovaného elektrického zariadenia (súkromné domácnosti)



Tento symbol na produktoch a/alebo na priložených dokumentoch znamená, že sa pri likvidácii nesmú elektrické a elektronické zariadenia miešať so všeobecným domácim odpadom.

V záujme správneho obhospodarovania, obnovy a recyklácie odveďte, prosím, tieto produkty na určené zberné miesta, kde budú prijaté bez poplatku. V niektorých krajinách je možné tieto produkty vrátiť priamo miestnemu maloobchodu v prípade, ak si objednáte podobný nový výrobok.

Správna likvidácia týchto produktov pomôže ušetriť hodnotné zdroje a zabrániť možným negatívnym vplyvom na ľudské zdravie a prostredie, ktoré môžu inak vzniknúť v dôsledku nesprávneho zaobchádzania s odpadom. Bližšie informácie o najbližšom zbernom mieste získate na miestnom úrade.

V prípade nesprávnej likvidácie odpadu môžu byť uplatnené pokuty v súlade s platnou legislatívou.

Pre právnické osoby v Európskej únii

Ak potrebujete zlikvidovať opotrebované elektrické a elektronické zariadenia, bližšie informácie získate od svojho miestneho predajcu alebo dodávateľa.

Informácie o likvidácii v krajinách mimo Európskej únie

Tento symbol je platný len v Európskej únii.

Ak si želáte zlikvidovať toto zariadenie, obráťte sa na miestny úrad alebo predajcu a poinformujte sa o správnom spôsobe likvidácie tohto typu odpadu.

OBSAH

VLASTNOSTI PRODUKTU	3
PŘEHLED PRODUKTU	4
SEZNAM PŘÍSLUŠENSTVÍ.....	5
FUNKCE PŘEPÍNAČE	5
ČIŠTĚNÍ A ÚDRŽBA	10
ZÁKLADNÍ PARAMETRY	12
SEZNAM CHYB PŘI PROVOZU VYSOKORYCHLOSTNÍHO VYSOUŠEČE VLASŮ DREAME HAIR GLORY	12
PROHLÁŠENÍ O SHODĚ EU	13

VLASTNOSTI PRODUKTU

Vysokorychlostní vysoušeč vlasů Dreame Hair Glory High se systémem sušení při konstantní teplotě, vysokorychlostním motorem bez uhlíků a technologií péče o vlasy se zápornými ionty byl pečlivě navržen aerodynamickou laboratoří Dreame, aby vyhovoval vašim osobním potřebám oblasti.

Vysokorychlostní motor bez uhlíků

S vysokorychlostním motorem bez uhlíků s 110 000 otáčkami za minutu zařízení okamžitě generuje silný proud vzduchu, který vlasy rychle vysuší, aniž by je poškodil.

Technologie péče o vlasy se zápornými ionty

Zabudovaný platinový vysílač záporných iontů generuje záporné ionty pro neutralizaci kladných a záporných nábojů ve vlasech, čímž snižuje hromadění statické elektřiny a zabraňuje krepatění vlasů.

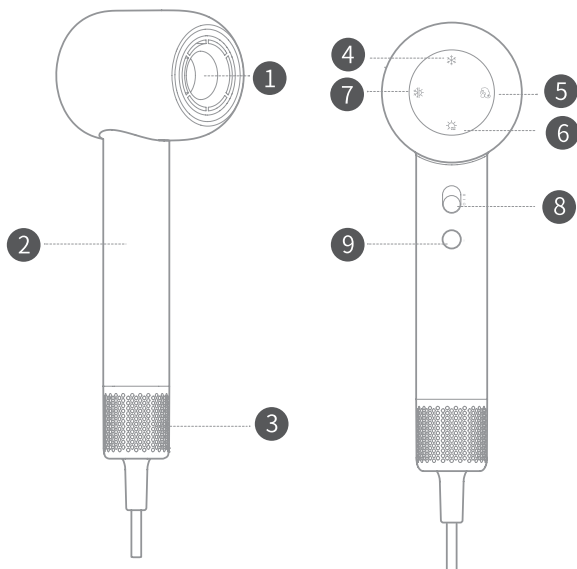
Vertikální umístění motoru

Motor je umístěn vertikálně v rukojeti, čímž se snižuje těžiště fénu pro pohodlnější a vyváženější uchopení.

Design redukce hluku

Optimalizace motoru moduluje ostrý vysokofrekvenční šum na frekvenci, která je lidským uchem nezjistitelná, hluk je dále snížen dynamickým vyvážením a přidanou akustickou pěnou, což vám poskytuje lepší uživatelský zážitek.

PŘEHLED PRODUKTU



- 1 Výstup vzduchu
- 2 Rukojeť
- 3 Odnímatelný filtr průtoku vzduchu
Nepoužívejte vysoušeč vlasů bez vzduchového filtru, abyste se vyhnuli nebezpečí.
- 4 Indikátor studeného vzduchu
- 5 Indikátor termostatu
- 6 Indikátor rychlého sušení horkým vzduchem
- 7 Indikátor teplých a studených cyklů
- 8 Přepínač/nastavení rychlosti
- 9 Nastavení teploty



Tento symbol znamená „Nepoužívat při koupání nebo sprchování“.

Ilustrace produktu, příslušenství a uživatelského rozhraní v návodu k obsluze jsou schematické a slouží pouze pro referenční účely. Skutečný produkt se může lišit od schématických vyobrazení v důsledku aktualizací a vylepšení produktu. Viz skutečný produkt.

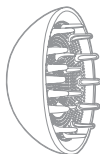
SEZNAM PŘÍSLUŠENSTVÍ



Tvarovací nástavec



Parfumový nástavec



Difuzní nástavec



Vonný parfémový nástavec*1;
Prázdný parfémový nástavec*10

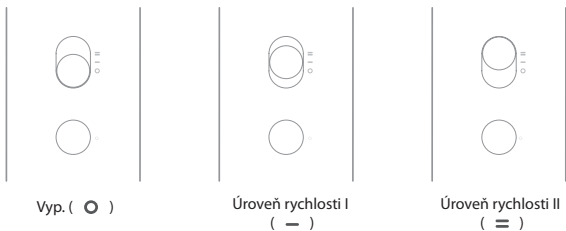
Ilustrace produktu, příslušenství a uživatelského rozhraní v návodu k obsluze jsou schematické a slouží pouze pro referenční účely. Skutečný produkt se může lišit od schématických vyobrazení v důsledku aktualizací a vylepšení produktu. Viz skutečný produkt.

FUNKCE PŘEPÍNAČE


Přepínač/nastavení rychlosti




Rychlým posouváním směrem nahoru a dolů přepínáte mezi dvěma nastaveními rychlosti.

Před připojením zástrčky vysoušeče vlasů se ujistěte, zda je přepínač ve vypnuté poloze.



Nastavení teploty

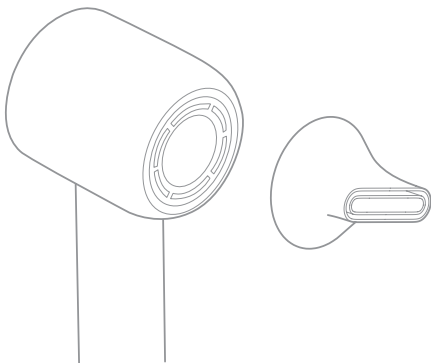
Krátkým stisknutím tlačítka  můžete procházet čtyřmi nastaveními teploty: Studený vzduch, Termostat, Rychlé sušení horkým vzduchem a Přepínání horkého a studeného vzduchu.

			
Studený vzduch	Termostat	Rychlé sušení horkým vzduchem	Přepínání horkého a studeného vzduchu
Fouká studený vzduch pokojové teploty vhodný pro úpravu vlasů.	Ideální teplota sušení, aby se zabránilo přehřátí a poškození vlasů.	Vhodný pro rychlé sušení mokrých vlasů.	7 vteřin horkého vzduchu a 5 sekund studeného vzduchu, aby se snížilo nahromadění tepla.

Funkce a použití nástavce

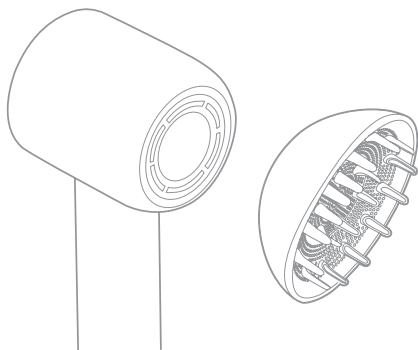
Tvarovací nástavec

Zažijte sílu plynulejšího a kontrolovanějšího proudění vzduchu, který jemně vyfouká vaše vlasy od kořínků ke konečkům a zanechá je dokonale upravené a zářivě lesklé.



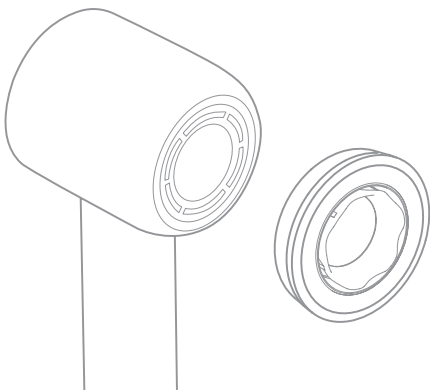
Difuzní nástavec

Když jsou vaše vlasy polosuché, řídte se přirozenou texturou kadeří, jemně fénujte konečky, dokud zcela nevyschnou a nechte kudrny přirozeně vytvořit svůj vlastní elegantní oblouk.

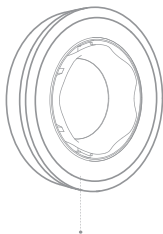


Parfémový nástavec

Pokyny k použití parfémového nástavce



Pokyny k použití parfémového nástavce



Parfémový nástavec



Parfémový kroužek

Nastříkejte molekuly aroma na vlasy prostřednictvím vysoušeče vlasů Hair Glory a vytvořte tak dlouhotrvající vůni, která vyzařuje podmanivou atmosféru.

Použití parfémového nástavce

Nasadte parfémový nástavec na vysoušeč vlasů Hair Glory a vše je připraveno k použití;

Tip: Po umytí šamponem vlasy rychle vysušte vysoušečem vlasů na 80% suchost, poté nasadte parfémový nástavec, nastavte spotřebič na úroveň „Termostat“ a dosušte. Získáte tak ještě příjemnější zážitek.

Použití parfémového kroužku

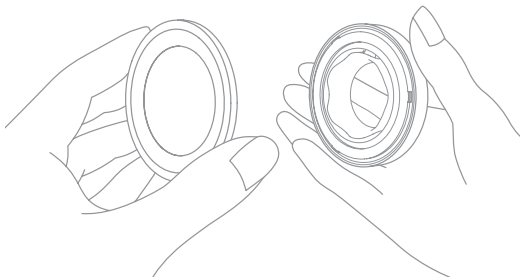
Parfémový kroužek s příjemnou vůní: Připraven k okamžitému použití

Prázdny parfémový kroužek: Jednoduše namiřte parfémový nástavec na prázdný parfémový kroužek a sedm-osmkrát nastříkejte (přibližně 1 ml parfému), přičemž se ujistěte, zda je celý kroužek navlhčený. Tím se prázdnému parfémovému kroužku dodá příjemná vůně a další postup je stejný jako při použití voňavého parfémového kroužku.

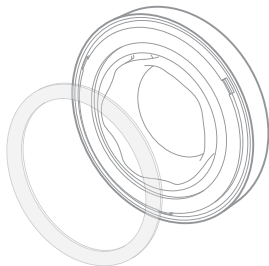
Pokud po sestavení parfémového nástavce parfémový kroužek v režimu termostatu neuvolňuje vůni, je možné jej vyjmout, abyste mohli doplnit parfém, nebo jej vyměnit za nový.


Nasazení a vyjmutí parfémového kroužku

Pro sestavení parfémového nástavce jednoduše otevřete magnetický přísavný kryt, vložte voňavý parfémový kroužek a zavřete kryt.



Když je parfémový kroužek používán v režimu termostatu a necítíte vůni, můžete jej vyměnit za nový. Jednoduše otevřete horní kryt parfémového nástavce a vyjměte parfémový kroužek, abyste dokončili demontáž.

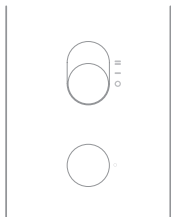


	Doporučená délka používání	30 dní
	Období platnosti	3 roky
	Datum výroby	Naleznete na balení produktu

ČIŠTĚNÍ A ÚDRŽBA



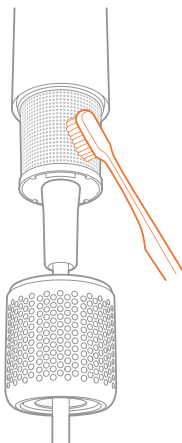
Filtr je třeba pravidelně čistit, aby se zabránilo usazování nečistot a aby se zabezpečil plynulý proud vzduchu.



- Vzduchový filtr je připevněn magneticky. Uchopte rukojeť a zatáhněte vzduchový filtr přímo dolů, abyste jej vyjmuli z rukojeti.



- K odstranění nečistot z filtru proudění vzduchu a povrchu filtru z nerezavějící oceli použijte suchý hadřík, který nepouští vlákna, měkký kartáček nebo zubní kartáček.



Nemyjte filtr z nerezavějící oceli vodou, protože by to mohlo způsobit poruchu.

- Po dokončení čištění zarovnejte filtr proudění vzduchu s drážkou rukojeti a zasuňte jej. Zvuk „cvaknutí“ signalizuje, že magnet byl úspěšně připevněn a instalace je dokončena.



ZÁKLADNÍ PARAMETRY

Název produktu	Vysokorychlostní vysoušeč vlasů Dreame Hair Glory
Model	AHD18
Jmenovité napětí	220 - 240 V~
Jmenovitá frekvence	50/60 Hz
Jmenovitý výkon	1600 W
Rozměry	76 × 82 × 255 mm

SEZNAM CHYB PŘI PROVOZU VYSOKORYCHLOSTNÍHO VYSOUŠEČE VLASŮ DREAME HAIR GLORY

Název	Provozní chyba
Vysokorychlostní vysoušeč vlasů Dreame Hair Glory	<ol style="list-style-type: none">1. Nefunguje přepínač zapnutí/vypnutí2. Režim horkého vzduchu fouká studený vzduch3. Indikátor nefunguje, ale vysoušeč vlasů funguje4. Vysoušeč vlasů nefouká studený, teplý, horký ani horký/studený vzduch5. Vysoušeč vlasů je uvnitř červený a vychází kouř

PROHLÁŠENÍ O SHODĚ EU



My, společnost Dreame Trading (Tianjin) Co., Ltd., tímto prohlašujeme, že toto zařízení je v souladu s platnými směrnici a evropskými normami a dodatky.

Úplné znění EU prohlášení o shodě je dostupné na této internetové adrese:
<https://global.dreamotech.com>

Informace o likvidaci WEEE a recyklaci



Všechny produkty označené tímto symbolem jsou odpadní elektrická a elektronická zařízení (WEEE podle směrnice 2012/19/EU), která by se neměla míchat s netříděným domovním odpadem. Namísto toho byste měli chránit lidské zdraví a životní prostředí tím, že své odpadní zařízení předáte na určené sběrné místo k recyklaci odpadních elektrických a elektronických zařízení, které určí místní samospráva. Správná likvidace a recyklace pomůže předcházet možným negativním vlivům na životní prostředí a lidské zdraví. Chcete-li získat další informace o umístění, jakož i o podmínkách takových sběrných míst, kontaktujte instalátéra nebo místní úřady.



Pro více informací naskenujte QR kód a získejte elektronický uživatelský manuál.



Číslo verze uživatelského manuálu: V 1.4

Webová stránka služby: <http://global.dreamotech.com>

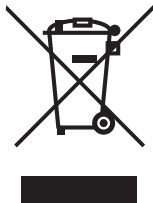
Výrobce: Dreame Trading (Tianjin) Co., Ltd.

Adresa: Room 2112-1-1, South District, Finance and Trade Center, No.6975 Yazhou Road, Dongjiang Bonded Port Area, Tianjin Pilot Free Trade Zone, Čína

Vyrobeno v Číně

Česky

Informace pro uživatele k likvidaci elektrických a elektronických zařízení (domácnosti)



Tento symbol na produktech anebo v průvodních dokumentech znamená, že použité elektrické a elektronické výrobky nesmí být přidány do běžného komunálního odpadu.

Ke správné likvidaci, obnově a recyklaci doručte tyto výrobky na určená sběrná místa, kde budou přijata zdarma. Alternativně v některých zemích můžete vrátit své výrobky místnímu prodejci při koupi ekvivalentního nového produktu.

Správnou likvidací tohoto produktu pomůžete zachovat cenné přírodní zdroje a napomáháte prevenci potenciálních negativních dopadů na životní prostředí a lidské zdraví, což by mohly být důsledky nesprávné likvidace odpadů. Další podrobnosti si vyžádejte od místního úřadu nebo nejbližšího sběrného místa.

Při nesprávné likvidaci tohoto druhu odpadu mohou být v souladu s národními předpisy uděleny pokuty.

Pro podnikové uživatele v zemích Evropské unie

Chcete-li likvidovat elektrická a elektronická zařízení, vyžádejte si potřebné informace od svého prodejce nebo dodavatele.

Informace k likvidaci v ostatních zemích mimo Evropskou unii

Tento symbol je platný jen v Evropské unii.

Chcete-li tento výrobek zlikvidovat, vyžádejte si potřebné informace o správném způsobu likvidace od místních úřadů nebo od svého prodejce.