

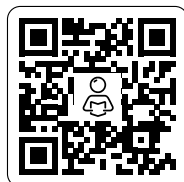
SENCOR®

SHM 7950WH



RUČNÍ MIXÉR

Návod k použití v originálním jazyce

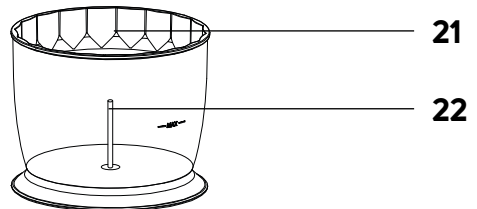
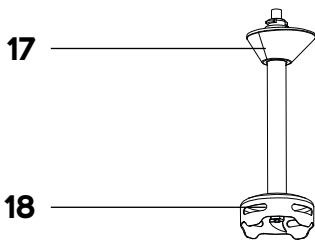
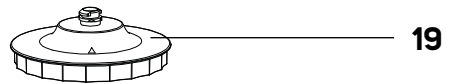
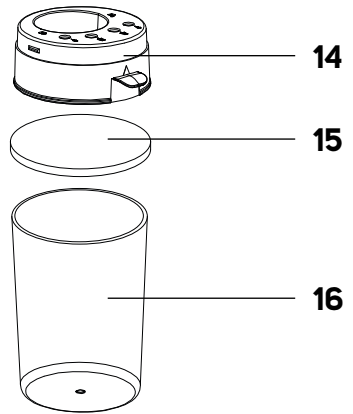
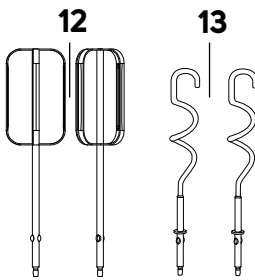
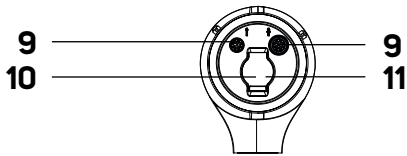
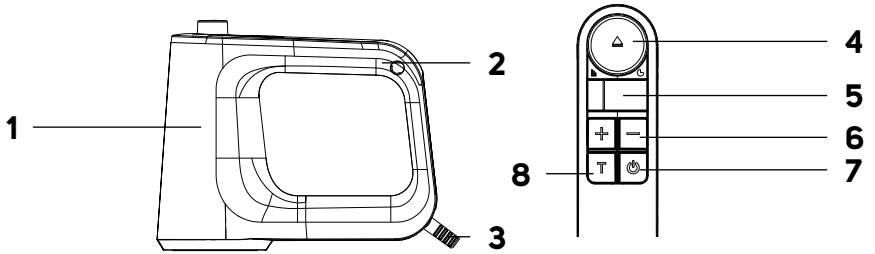


SENCOR®

SHM 7950WH

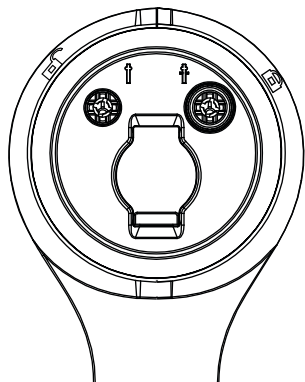


A

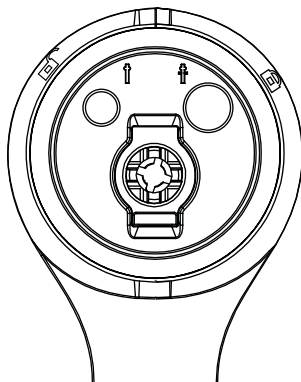


B

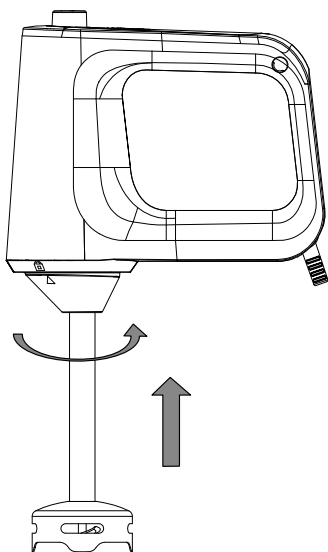
B1



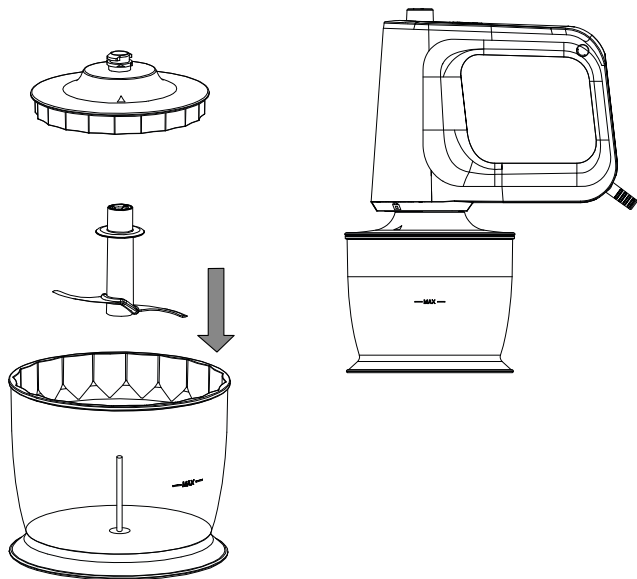
B2



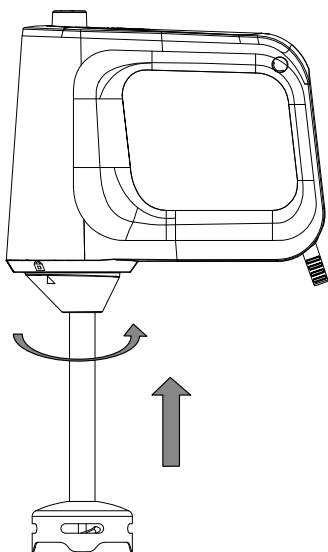
C

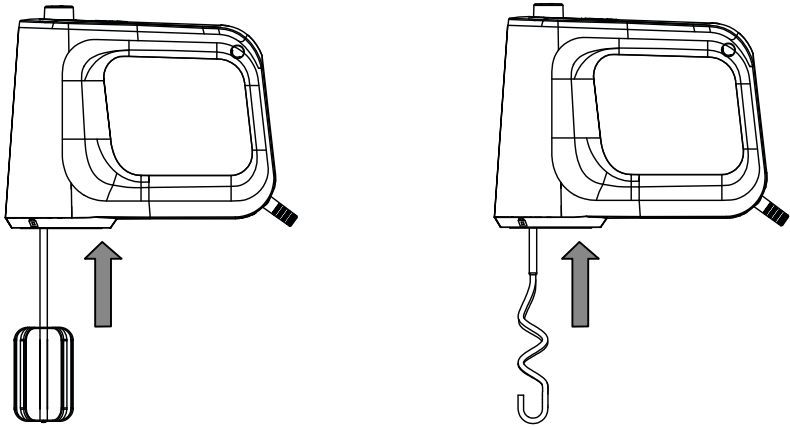
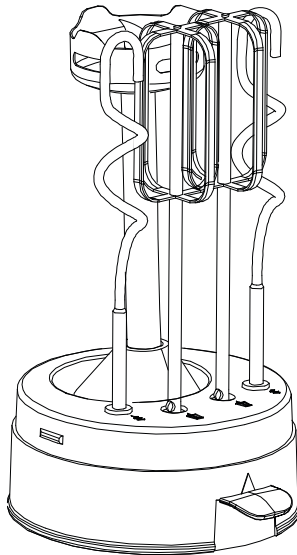


D



E



E**G**

DŮLEŽITÉ BEZPEČNOSTNÍ POKYNY

ČTĚTE POZORNĚ A USCHOVEJTE JE PRO BUDOUCÍ POUŽITÍ.

- Tento spotřebič nesmějí používat děti. Udržujte spotřebič a jeho přívod mimo dosah dětí.
- Spotřebič mohou používat osoby se sníženými fyzickými, smyslovými či mentálními schopnostmi nebo nedostatkem zkušeností a znalostí, pokud jsou pod dozorem nebo byly poučeny o používání spotřebiče bezpečným způsobem a rozumí případným nebezpečím.
- Děti si se spotřebičem nesmějí hrát.
- Čištění a údržbu prováděnou uživatelem nesmějí provádět děti.
- Pokud je přívodní kabel poškozen, jeho výměnu svěřte odbornému servisnímu středisku, aby se zabránilo vzniku nebezpečné situace. Spotřebič s poškozeným přívodním kabelem je zakázáno používat.



VAROVÁNÍ:

Nesprávné používání může vést ke zranění.

- Věnujte pozornost při manipulaci se sekacími čepelemi, zvláště při vyjímání čepelí z nádoby, vyprazdňování nádoby a během čištění.
- Při čištění povrchů, které přicházejí do kontaktu s potravinami, dodržujte pokyny, které jsou v tomto

návodů uvedeny. Používejte jen čistou vodu s trochou neutrálního kuchyňského saponátu.

- Spotřebič vždy odpojte od napájení, pokud ho necháváte bez dozoru a před montáží, demontáží nebo čištěním.
- Před výměnou příslušenství nebo přístupných částí, které se při používání pohybují, vypněte spotřebič a odpojte ho od napájení.

Další důležité bezpečnostní pokyny k používání spotřebiče

- Před připojením spotřebiče k síťové zásuvce se ujistěte, že se shoduje jmenovité napětí uvedené na jeho typovém štítku s napětím ve vaší zásuvce.
- Spotřebič je určen pro domácí použití a slouží k mixování, sekání, strouhání a šlehání potravin. Nepoužívejte jej ke zpracování příliš tvrdých potravin, jako jsou např. kostky ledu, muškátový oříšek apod.
- Spotřebič nepoužívejte v průmyslovém prostředí nebo venku. Nepoužívejte jej k jiným účelům, než pro které je určen.
- Spotřebič nepokládejte na elektrický nebo plynový varič ani do jeho blízkosti, na okraj stolu nebo na nestabilní povrchy. Spotřebič umísťte pouze na rovný, suchý a stabilní povrch.
- Spotřebič používejte pouze s originálním příslušenstvím, které je s ním dodáváno.
- Před uvedením spotřebiče do chodu se ujistěte, že je správně sestaven.
- Při provozu se nedotýkejte rotujících částí, které jsou v pohybu. Udržujte vlasy, šperky či volné kusy oblečení mimo dosah rotujících částí. Jinak může dojít k úrazu.
- Při manipulaci s horkými tekutinami a potravinami dbejte zvýšené opatrnosti. Horká pára nebo rozstříknutí horkých tekutin a potravin může způsobit opaření. Z důvodu zvýšené bezpečnosti nechejte horké tekutiny a potraviny před mixováním zchladnout alespoň na teplotu 45 °C. Ke zpracování teplých tekutin a potravin je určen pouze ponorný nástavec. Ostatní příslušenství je určeno k zpracování vychlazených či studených potravin. Nezpracovávajíte mražené potraviny ani tekutiny.
- K protlačování surovin plnicím otvorem vždy používejte dodávaný přítlak. Nikdy nepoužívejte ruce nebo jakékoli předměty.
- Provozní doba spotřebiče je 1 minuta. Před dalším spuštěním jej nechejte alespoň 3 až 5 minut vychladnout. Používáte-li spotřebič k mixování lepkavých nebo tvrdších potravin, přerušte provoz již po 30 sekundách.
- Spotřebič nespouštějte naprázdno. Nesprávné používání spotřebiče může nepříznivě ovlivnit jeho životnost.
- Spotřebič vždy vypněte a odpojte od síťové zásuvky, pokud jej nebudete používat a pokud ho necháváte bez dozoru, před montáží, demontáží, čištěním a před jeho přemístěním.
- Než demontujete spotřebič na jednotlivé části, ujistěte se, že motorová jednotka je vypnutá, odpojena od síťové zásuvky a že se rotující části zastavily.
- Při manipulaci se struhadly, nožovou jednotkou tyčového mixéru nebo sekáčku, a to obzvláště při vyjímání struhadel nebo nožové jednotky, při vyprazdňování nádoby a při čištění dbejte zvýšené opatrnosti, aby nedošlo k poranění o ostří.
- Motorovou jednotku a síťový kabel neponožujte do vody nebo jiné tekutiny ani tyto části nemýjte pod tekoucí vodou.
- Dbejte na to, aby se vidlice síťového kabelu nedostala do kontaktu s vlhkostí. Na síťový kabel nepokládejte těžké předměty. Dbejte na to, aby síťový kabel nevisel přes okraj stolu nebo aby se nedotýkal horkého povrchu.
- Neodpojujte spotřebič od síťové zásuvky tahem za síťový kabel. Mohlo by dojít k poškození síťového kabelu nebo zásuvky. Síťový kabel odpojujte od zásuvky tahem za zástrčku. Spotřebič nepoužívejte, pokud nefunguje správně nebo jeví známky poškození.
- Aby se zabránilo vzniku nebezpečné situace, spotřebič neopravujte sami ani jej nijak neupravujte. Veškeré opravy svěďte autorizovanému servisnímu středisku. Zásahem do spotřebiče se vystavujete riziku ztráty zákonného práva z vadného plnění, případně záruky za jakost.

Prevence úrazu v domácnosti

- Horké nebo vroucí tekutiny představují vysoké riziko pro děti a i lehká popálení mohou být závažná. Dodržujte základní pravidla prevence úrazu v domácnosti a dbejte zvýšené pozornosti, pokud se v blízkosti horkých nebo vroucích tekutin pohybují děti, příp. dětem vysvětlíte rizika spojená s horkou nebo vroucí tekutinou.
- Pokud dojde k popálení nebo opaření, zasažené místo neprodleně oplachujte proudem studené vody a v případě nutnosti vyhledejte lékařskou pomoc.

VYSVĚTLENÍ SYMBOLŮ UMÍSTĚNÝCH NA VÝROBKU NEBO V PRŮVODNÍ DOKUMENTACI



Výrobek splňuje veškeré základní požadavky směrnic EU, které se na něj vztahují.



Tento symbol na produktech anebo v průvodních dokumentech znamená, že použité elektrické a elektronické výrobky nesmí být přidány do běžného komunálního odpadu.




Zařízení třídy ochrany II
Ochrana před úrazem elektrickým proudem je zajištěna dvojitou nebo zesílenou izolací.

- Děkujeme, že jste si zakoupili náš výrobek značky SENCOR, a věříme, že s ním budete spokojeni.
- Před použitím spotřebiče se, prosím, seznámte s návodem k jeho obsluze, a to i v případě, že jste již obeznámeni s používáním spotřebičů podobného typu. Spotřebič používejte pouze tak, jak je popsáno v tomto návodu k použití. Návod uschovejte pro případ další potřeby. Pokud předáváte spotřebič jiné osobě, zajistěte, aby u něj byl přiložen tento návod k použití.
- Spotřebič pečlivě vybalte a dejte pozor, abyste nevyhodili žádnou část obalového materiálu dřívě, než najdete všechny jeho součásti. Minimálně po dobu trvání zákonného práva z vadného plnění, případně záruky za jakost, doporučujeme uschovat originální přepravní karton, balící materiál, pokladní doklad a potvrzení o rozsahu odpovědnosti prodávajícího nebo záruční list. V případě přepravy doporučujeme zabalit spotřebič opět do originální krabice od výrobce.
- Příslušenství a části, které přicházejí do styku s potravinami (viz seznam níže), důkladně omyjte teplou vodou za použití neutrálního kuchyňského saponátu a pomocí měkké houbičky nebo jemného kartáčku. Poté vše opláchněte čistou vodou a nechejte volně uschnout, příp. otřete dosucha jemnou utěrkou.

Příslušenství a části vhodné k ručnímu mytí:

- Odnímatelný nástavec tyčového mixéru (pouze spodní část)
- Šlehačí nástavec
- Hnětací nástavec
- Držák nástavců
- Víko nádoby na mixování
- Nádoba na mixování
- Nožová jednotka sekáčku
- Nádoba sekáčku

POPIS SPOTŘEBIČE

- | | |
|--|---|
| A1 Motorová jednotka | A11 Posuvná krytka |
| A2 Rukojeť | A12 Šlehačí nástavec |
| A3 Přívodní kabel | A13 Hnětací nástavec |
| A4 Tlačítko k uvolnění nástavců | A14 Držák nástavců |
| A5 Displej | A15 Víko nádoby na mixování |
| A6 Tlačítko +/- | A16 Nádoba na mixování |
| A7 Tlačítko  k zapnutí/vypnutí | A17 Odnímatelný nástavec tyčového mixéru |
| A8 Tlačítko T (funkce Turbo) | A18 Sekací nůž |
| A9 Otvory k vložení šlehačích / hnětacích nástavců | A19 Víko nádoby sekáčku |
| A10 Otvor k připevnění nástavce tyčového mixéru / víka sekací nádoby | A20 Nožová jednotka sekáčku |
| | A21 Nádoba sekáčku |
| | A22 Středový hrot |

ÚČEL POUŽITÍ

Tyčový mixér

- Je vhodný pro mixování měkkých ingrediencí a tekutin. Používá se zejména k přípravě dětských příkrmů, různých druhů koktejlů, omáček, pomazánek apod.

Sekáček

- Je vhodný pro sekání potravin, jako je maso, polotvrdý a tvrdý sýr, ovoce a zelenina v syrovém stavu, ořechy, bylinky apod. Nepokoušejte se s ním zpracovat příliš tvrdé potraviny, jako jsou kostky ledu, zrnková káva, muškátový oříšek, kakaové boby apod.

Ruční šlehač

- Ruční šlehač se šlehačím nástavcem je vhodný pro přípravu lehkých třených těst nebo ke šlehání šlehačky, vaječných bílků a krémů. Nepoužívejte jej ke šlehání hutných těst.
- Ruční šlehač s hnětacím nástavcem je vhodný pro přípravu hutnějších či kynutých těst.

PŘED PRVNÍM POUŽITÍM

- Vyjmete motorovou jednotku a všechno příslušenství z obalového materiálu. Odstraňte veškeré propagační štítky či etikety. Zkontrolujte, že žádný díl není poškozený.
- Před uloženíím či likvidací obalového materiálu zkontrolujte, že jste vyjímli všechny části a příslušenství z prolisů a obalového materiálu.
- Motorovou jednotku otřete lehce navlhčenou měkkou utěrkou. Otřete suchou utěrkou.
- Součástí, které jsou vybaveny převodovým systémem (víko nádoby sekáčku, horní část nástavce tyčového mixéru), otřete lehce navlhčenou měkkou utěrkou. Otřete poté suchou utěrkou.



Upozornění:

Žádný díl tohoto spotřebiče není určen k mytí v myčce.



Varování:

Při manipulaci s odnímatelným nástavcem tyčového mixéru či nožovou jednotkou sekáčku dbejte zvýšené opatrnosti, aby nedošlo k poranění.



Varování:

Motorovou jednotku, přívodní kabel ani vidlici neoplachujte pod vodou ani je neponořujte do vody.



Poznámka:

Při prvním použití můžete zaznamenat mírný zápach. Jedná se o normální jev, který používáním zmizí.

SESTAVENÍ



Varování:

Než začnete sestavovat spotřebič, ujistěte se, že je vypnutý a odpojený od síťové zásuvky. Vždy vyčkejte, až se rotující příslušenství zcela zastaví. Části, které se připevňují k motorové jednotce, musí být suché a čisté!

Posuvná krytka

- Ruční šlehač je vybaven posuvnou krytkou otvorů k připojení příslušenství.
- Pokud budete používat šlehačí nebo hnětací nástavec, posuňte krytku směrem dolů – viz obrázek **B1**.
- Pokud budete používat odnímatelný nástavec tyčového mixéru nebo nožovou jednotku sekáčku, posuňte krytku směrem nahoru – viz obrázek **B2**.

Tyčový mixér (Obr. C)

1. Posuňte krytku **A11** směrem nahoru, aby byl otvor **A10** volný.
2. Nástavec tyčového mixéru vložte zespedu do otvoru **A10** vespodu motorové jednotky tak, aby konektor nástavce zapadl do lisování otvoru **A10**.
3. Otočte nástavcem tak, až bude symbol šípky zarovnaný se symbolem zavřeného zámku na motorové jednotce.

**Varování:**

Při manipulaci s odnímatelným nástavcem tyčového mixéru mějte zvýšené opatření, aby nedošlo k poranění.

Sekáček (Obr. D)

1. Na středový kolík na dně nádoby nasadte nožovou jednotku.
2. Posuňte krytku **A11** směrem nahoru, aby byl otvor **A10** volný.
3. Víko nádoby sekáčku vložte zespodu do otvoru **A10** vespodu motorové jednotky tak, aby konektor víka zapadl do lisování otvoru **A10**.
4. Otočte víkem tak, až bude symbol šipky zvarovaným se symbolem zavřeného zámku na motorové jednotce.
5. Vložte suroviny do nádoby sekáčku a nasadte víko.

**Varování:**

Při manipulaci s nožovou jednotkou sekáčku dbejte zvýšené opatření, aby nedošlo k poranění.

Ruční šlehač (Obr. E)

1. Posuňte krytku **A11** směrem dolů, aby byly otvory **A9** volné.
2. Do otvorů **A9** zasuňte šlehačí nebo hnětačí nástavce, až dojde k jejich zacvaknutí. Před použitím se vždy ujistěte, že jsou řádně připevněny.

**Upozornění:**

Nástavce nekombinujte (např. jeden nástavec na šlehání a jeden na hnětení). Vždy používejte dva stejné nástavce.

POUŽITÍ JEDNOTLIVÝCH PŘÍSLUŠENSTVÍ**Tyčový mixér**

- Potravinový mixujte v dodávané nádobě nebo jiné vhodné nádobě, která je určena pro styk s potravinami.
- Při použití tyčového mixéru k rozmixování potravin v hrnci vždy nejdříve sejměte hrnec ze zapnuté plotýnky.
- Potravinu, které vkládáte do dodávané nádoby, by neměly být vroucí ani příliš horké, aby nedošlo k poškození nádoby. Doporučujeme potravinu nechat vychladnout na teplotu asi 50 až 60 °C před použitím tyčového mixéru.
- Nožovou jednotku udržíte ponořenou, dokud je spotřebič v provozu, aby nedošlo k rozstříknutí potravin. Rozstříkávání potravin rovněž zamezíte tím, že nebudete přepínat nádobu, ve které je zpracováváte. Doporučujeme zpracovávat potraviny v krátkých impulzech. Pohybuje nožovou jednotkou pomalu nahoru a dolů a v kruzích.

Sekáček

- Nakrájejte potraviny na stejné velké kusy a rozprostřete potravinu rovnoměrně v nádobě sekáčku.
- Nejdříve vložte nožovou jednotku a poté potraviny, které chcete zpracovat.
- Neplňte nádobu sekáčku nad rysku maxima.
- Doporučujeme zpracovávat potraviny v krátkých impulzech.
- Zpracované potraviny vyjímejte pomocí dřevěné nebo plastové vařečky, stěrky či lžice.

Varování:

Nepoužívejte prsty k vyjímání zpracovaných potravin. Hrozí vážné poranění.

**POUŽITÍ SPOTŘEBIČE**

- Zvolte typ příslušenství, které chcete použít, a spotřebič sestavte dle instrukcí uvedených výše.
- Zástrčku přírodního kabelu připojte k síťové zásuvce.
- Tlačítky +/- nastavte požadovaný rychlostní stupeň. Ten se zobrazí v levé části displeje. Rychlostní stupeň můžete nastavit v rozmezí od 1 do 5, kde 1 představuje nejnižší rychlost a 5 nejvyšší rychlost.
- Jakmile je nastavena požadovaná rychlost, stiskněte tlačítko . Rychlost můžete upravit i během provozu spotřebiče.
- V pravé části displeje se bude načítat doba provozu spotřebiče.
- Pokud potřebujete rychle zpracovat suroviny, stiskněte tlačítko T a spotřebič se spustí na maximální výkon. Po uvolnění tlačítka se spotřebič vypne.
- Po použití odpojte síťový kabel od zásuvky. Ujistěte se, že se rotující části přestaly otáčet, a spotřebič demontujte na jednotlivé části. Všechny použité části pak vyčistěte dle pokynů uvedených v kapitole ČISTĚNÍ A ÚDRŽBA.

Maximální doporučená doba použití

PŘÍSLUŠENSTVÍ	DOBA POUŽITÍ	DOBA ODPOČINKU
Tyčový mixér	1 minuta	3–5 minut
Sekáček	1 minuta (měkké suroviny) 10 sekund (tvrdé suroviny)	
Ruční šlehač	2 minuty	

**Poznámka:**

Používáte-li spotřebič k mixování lepkavých nebo tvrdších potravin, přerušete provoz již po 10 až 20 sekundách.

Ruční šlehač

- Ponořte nástavce do nádoby a poté zapněte spotřebič.
- Potravinu zpracovávejte v dodávané nádobě nebo jiné vhodné nádobě, která je určena pro styk s potravinami.
- Nástavce udržíte ponořené, dokud je spotřebič v provozu, aby nedošlo k rozstříknutí potravin. Rozstříkávání potravin rovněž zamezíte tím, že nebudete přepínat nádobu, ve které je zpracováváte. Nešlehejte více než 6 bílků, 600 ml smetany nebo těsto s obsahem mouky větším než 250 g.

RYCHLÝ PRŮVODCE ZPRACOVÁNÍM INGREDIENCÍ**Tyčový mixér**

Ingredience	Množství	Nastavení rychlosti	Doba zpracování
Dětská výživa	300 g	Střední až maximální	45 s
Pomazánky	200 g	Střední až maximální	30 s
Ovoce a zelenina (vařená)	200 g	Střední až maximální	45 s
Omáčky	500 ml	Střední až maximální	45 s
Koktejly	500 ml	Střední až maximální	30 s

Sekáček

Ingredience	Množství	Nastavení rychlosti	Doba zpracování
Maso	150 g	Střední až maximální	30 s
Ovoce a zelenina (syrová)	100 g	Střední až maximální	15 s
Tvrdé a polotvrdé sýry	100 g	Maximální	15 s
Tvrdé pečivo na strouhanku	50 g	Střední až maximální	20 s
Vyloupané ořechy	50 g	Maximální	15 s
Bylinky	25 g	Střední	15 s



Poznámka:

Větší kusy potravin nejprve rozkrájejte na 2cm kostky a teprve poté je zpracujte sekáčkem. Zeleninu, jako je např. cibule, stačí rozkrojit na čtvrtky.

Ruční šlehač

Ingredience	Nástavce	Množství	Nastavení rychlosti	Doba zpracování
Vaječné bílky	Šlehačí nástavce	4 ks	Maximální	60 s
Smetana ke šlehání	Šlehačí nástavce	200 ml	Maximální	60 s
Lehká těsta	Šlehačí nástavce	500 g	Střední až maximální	60 s
Hutná těsta	Hnětací nástavce	300 g	Střední až maximální	60 s
Kynutá těsta	Hnětací nástavce	250 g mouky	Střední až maximální	4 minuty (vždy s pauzou po 1 minutě)



Poznámka:

Smetanu a vaječné bílky šlehejte vždy v úzké, vysoké nádobě. Při šlehání vaječných bílků musí být šlehačí metly a nádoba vždy naprosto čistá a suchá, jinak nemusí dojit k vyšlehání bílků do pevného sněhu.



Poznámka:

Výše uvedené doby zpracování potravin jsou pouze orientační. Skutečná doba zpracování závisí na velikosti potravin, jejich množství a požadované výsledné konzistenci. Pokud není dosaženo požadované konzistence během maximální doby provozu spotřebiče, po jeho vychladnutí můžete znovu pokračovat ve zpracování potravin.

DEMONTÁŽ



Varování:

Než začnete demontovat spotřebič, ujistěte se, že je vypnutý a odpojený od síťové zásuvky. Vždy vyčkejte, až se rotující příslušenství zcela zastaví.

Tyčový mixér

- Jednou rukou uchopte nástavec tyčového mixéru a druhou rukou motorovou jednotku.
- Otočte nástavcem tak, až bude šípka na nástavci ukazovat na symbol otevřeného zámku.
- Odstraňte nástavec z motorové jednotky.



Varování:

Při manipulaci s odnímatelným nástavcem tyčového mixéru dbejte zvýšené opatrnosti, aby nedošlo k poranění.

Sekáček

- Zdvihněte motorovou jednotku s víkem sekáčku.
- Jednou rukou uchopte víko sekáčku a druhou rukou motorovou jednotku.
- Otočte víkem tak, až bude šípka na víku ukazovat na symbol otevřeného zámku.
- Odstraňte víko z motorové jednotky.
- Vyjměte zpracované potraviny a opatrně vytáhněte nožovou jednotku z nádoby sekáčku.



Varování:

Při manipulaci s nožovou jednotkou sekáčku dbejte zvýšené opatrnosti, aby nedošlo k poranění.

Ruční šlehač

- Jednou rukou uchopte nástavce a druhou rukou stiskněte tlačítko k uvolnění nástavců **A4**.
- Vytáhněte nástavce z motorové jednotky.

ČIŠTĚNÍ A ÚDRŽBA

- Před čištěním vypněte spotřebič a odpojte zástrčku přírodního kabelu od síťové zásuvky. Nechte spotřebič vychladnout.
- Základnu a použité příslušenství čistěte ihned po skončení použití. Nedovolte, aby zbytky potravin zaschly.



Varování:

Abyste zabránili nebezpečí úrazu elektrickým proudem, nepoňujte spotřebič, napájecí kabel ani síťovou zástrčku do vody nebo jiné tekutiny.



Upozornění:

K čištění jakýchkoli částí spotřebiče nepoužívejte čisticí prostředky s abrazivním účinkem, ředidla apod., které by mohly poškodit povrch spotřebiče. Žádná součást tohoto spotřebiče není určena pro mytí v myčce nádobí.



Upozornění:

K čištění jakýchkoli částí spotřebiče nepoužívejte drátěnky (kovové ani umělohmotné). Mohou povrch poškrábat a narušit jeho úpravu.

Motorová jednotka a víko sekáčku

- Motorovou jednotku otřete lehce navlhčenou měkkou utěrkou. Otřete suchou utěrkou.
- Součásti, které jsou vybaveny převodovým systémem (víko nádoby sekáčku, horní část nástavce tyčového mixéru), otřete lehce navlhčenou měkkou utěrkou. Otřete suchou utěrkou.

Příslušenství

- Příslušenství a části, které přicházejí do styku s potravinami (viz seznam níže), důkladně omyjte teplou vodou za použití neutrálního kuchyňského saponátu a pomocí měkké houbičky nebo jemného kartáčku. Poté vše opláchněte čistou vodou a nechte volně uschnout, příp. otřete dosucha jemnou utěrkou.

Príslušenství a části vhodné k ručnímu mytí:

- Odnímatelný nástavec tyčového mixéru (pouze spodní část)
- Šlehací nástavce
- Hnětací nástavce
- Držák nástavců
- Víko nádoby na mixování
- Nádoba na mixování
- Nožová jednotka sekáčku
- Nádoba sekáčku

- Nožovou jednotku tyčového mixéru je též možné vyčistit tak, že ji po použití ponoříte do teplé vody s přidávkem kuchyňského saponátu a spotřebič krátce uvedete do provozu. Poté spotřebič odpojte od síťové zásuvky, demontujte a nožovou jednotku opláchněte čistou pitnou vodou a důkladně vysušte.



Upozornění:

Žádný díl tohoto spotřebiče není určen k mytí v myčce.



Varování:

Při manipulaci s odnímatelným nástavcem tyčového mixéru, nožovou jednotkou sekáčku, nožovou jednotkou food procesoru, oboustranným struhadlem dbejte zvýšené opatrnosti, aby nedošlo k poranění.

SKLADOVÁNÍ

- Před uskladněním musí být spotřebič a jeho příslušenství zcela chladný, vypnutý a odpojený od napájení, čistý a suchý.
- Spotřebič je dodáván s držákem k uložení nástavců – viz obrázek **G**. Do úzkých otvorů vložte šlehací a hnětací nástavce a do širokého otvoru vložte odnímatelný nástavec tyčového mixéru. Držák s nástavci následně vložte do mixovací nádoby a nasadte víčko.
- Motorovou jednotku a všechno příslušenství uložte na čisté, suché místo mimo dosah dětí. Neukládejte spotřebič složený. Na motorovou jednotku nepokládejte žádné příslušenství ani cizí předměty.

TECHNICKÉ ÚDAJE

Jmenovitý rozsah napětí.....	220-240 V~
Jmenovitý kmitočet.....	50-60 Hz
Jmenovitý příkon.....	800 W
Objem nádoby na mixování.....	1,0 l
Objem nádoby sekáčku.....	0,5 l
Hlučnost.....	85 dB(A)

Hodnoty uvedené podle nařízení Komise EU 2023/826

Vypnutý stav	
Spotřeba energie ve vypnutém stavu	0,3 W
Doba, po níž zařízení automaticky dosáhne vypnutého stavu	0 min
Pohotovostní režim	
Spotřeba energie v pohotovostním režimu	–
Doba, po níž zařízení automaticky dosáhne pohotovostního režimu	–
Pohotovostní režim při připojení na síť (Wi-Fi)	
Spotřeba energie v pohotovostním režimu při připojení na síť	–
Doba, po níž zařízení automaticky dosáhne pohotovostního režimu při připojení na síť	–

POKYNY A INFORMACE O NAKLÁDÁNÍ S POUŽITÝM OBALEM

Použitý obalový materiál odložte na místo určené obcí k ukládání odpadu.

LIKVIDACE POUŽITÝCH ELEKTRICKÝCH A ELEKTRONICKÝCH ZAŘÍZENÍ

Použitě elektrické a elektronické výrobky nesmí být přidány do běžného komunálního odpadu. Ke správné likvidaci, obnově a recyklaci předejte tyto výrobky na určená sběrná místa. Alternativně v některých zemích Evropské unie nebo jiných evropských zemích můžete vrátit své výrobky místnímu prodejci při koupi ekvivalentního nového produktu. Správnou likvidací tohoto produktu pomůžete zachovat cenné přírodní zdroje a napomáháte prevenci potenciálních negativních dopadů na životní prostředí a lidské zdraví, což by mohly být důsledky nesprávné likvidace odpadů. Další podrobnosti si vyžádejte od místního úřadu nebo nejbližšího sběrného místa. Při nesprávné likvidaci tohoto druhu odpadu mohou být v souladu s národními předpisy uděleny pokuty.

Pro podnikové subjekty v zemích Evropské unie

Chcete-li likvidovat elektrická a elektronická zařízení, vyžádejte si potřebné informace od svého prodejce nebo dodavatele.

Likvidace v ostatních zemích mimo Evropskou unii

Chcete-li tento výrobek zlikvidovat jinde, vyžádejte si potřebné informace o správném způsobu likvidace od místních úřadů nebo od svého prodejce.

Změny textu a technických parametrů vyhrazeny.