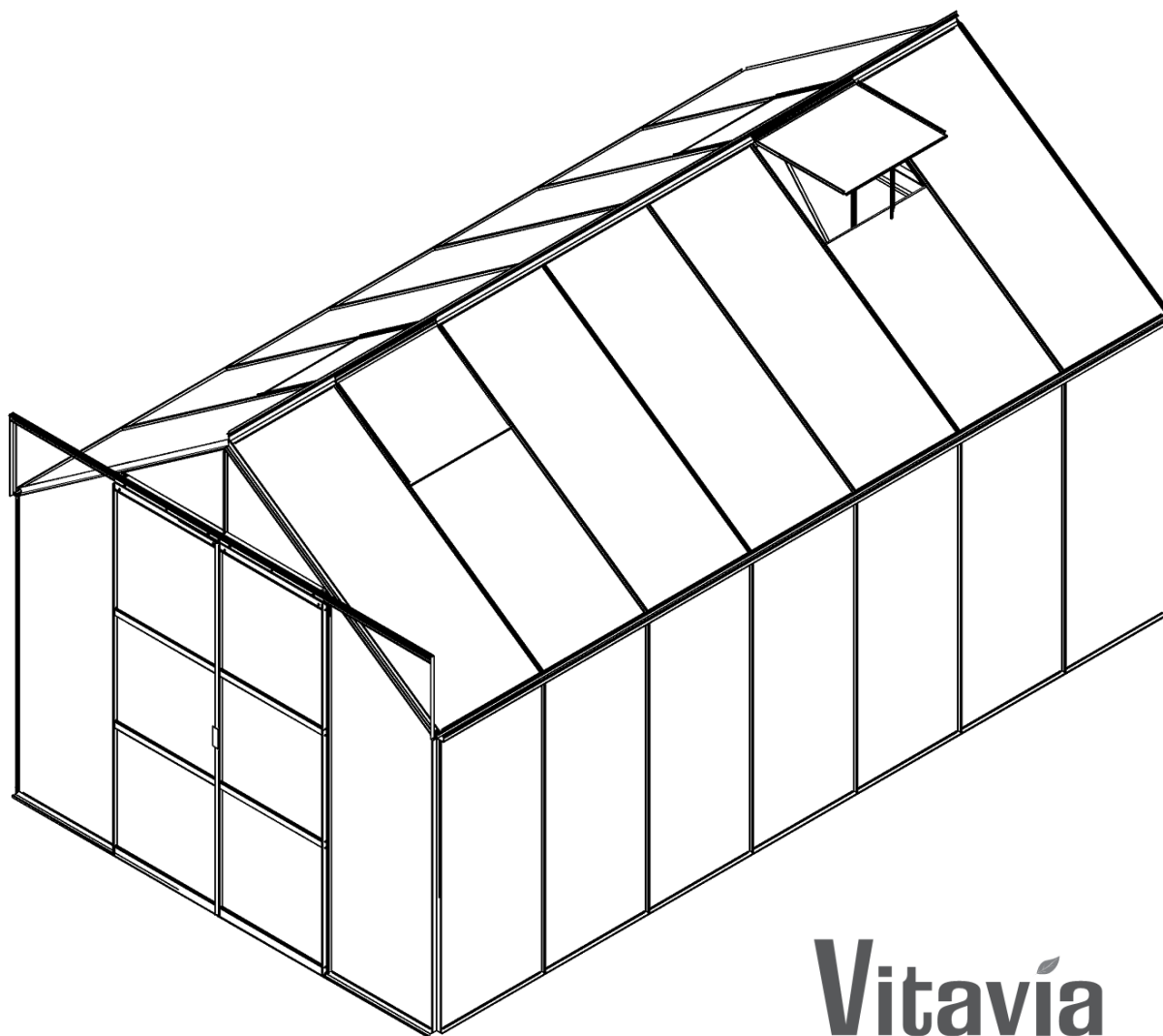


NÁVOD NA MONTÁŽ A ÚDRŽBU

001.02.1208



Vitavía
- makes living grow

URANUS (modely 2013)

6700, 8300, 9900, 11500

Tento návod má 25 stránek

Před stavbou si přečtete až do konce tento montážní návod

v případě potíží při stavbě skleníku volejte v pracovní dny náš český HOT LINE mob - 739 661 428

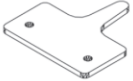
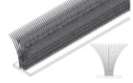
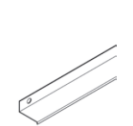
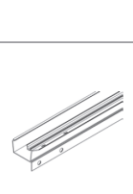
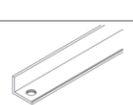

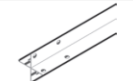






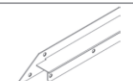


Item No.	Part	Sect. Ref.	Size mm	Quantity per			
				6700	8300	9900	11500
1001		1 - 6	M6 x 12	218	242	260	277
1002		1 - 6	M6	221	245	263	280
1003		5	3.5 x 16	32	32	32	32
1004		5	M4 x 16	4	4	4	4
1005		4A	M6 x 40	2	2	2	2
1006		6	3.5 x 6	12	24	24	24
1007		5	M4	4	4	4	4
1009		5	Ø8/4	4	4	4	4
1010		4A	32	2	2	2	2
1011		7	70	348	396	444	492
1012		7	11	126	142	158	174
1014		5	20	4	4	4	4
1015		5	Ø22	4	4	4	4
1017		4B	46	4	4	4	4
1018		4B	43.7	8	8	8	8
1019		6	15	2	4	4	4
1020		7	95000 105000 115000 125000	1	1	1	1
1043		2 3	170	4	4	4	4

Item No = číslo dílu
 Part = obrázek dílu
 Quantity per = počet dílů v jednotlivém modelu














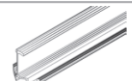
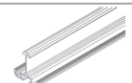




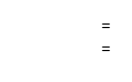
Item No.	Part	Sect. Ref.	Size mm	Quantity per			
				6700	8300	9900	11500
1047		3	1257	2	2	2	2
1059		5	621	2	2	2	2
1060		5	621	2	2	2	2
1061		5	621	4	4	4	4
1062		5	613	2	2	2	2
1063		6	635	2	4	4	4
1064		6	602	2	4	4	4
1065		6	520	4	8	8	8
1066		6	602	2	4	4	4
1067		6	295	2	4	4	4
1092		1 4A	120	12	12	12	12
1111		5	37.5	2	2	2	2
1112		5	7.4	2	2	2	2
1113		5	25	2	2	2	2
1500		5	M6 x 5	2	2	2	2
1515		5	M6	2	2	2	2
2001		5L	M6 x 12	1	1	1	1
2005		5R	100	1	1	1	1
2006		5R	10	2	2	2	2

Sect. ref. = krok montáže, kde se díl používá
 Size mm = rozměr v mm

v případě potíží při stavbě skleníku volejte v pracovní dny náš český HOT LINE mob - 739 661 428

Item No.	Part	Sect. Ref.	Size mm	Quantity per			
				6700	8300	9900	11500
2016		6	40	4	8	8	8
2021		5	1923	2	2	2	2
2022 2023 2024 2025		1A & 2 1A 1B 1B	2484 3106 3728 4350	3	1 2	1 2	1 2
2027 2028 2029 2030		1A 1A 1B 1B	2484 3106 3728 4350	2	2	2	2
2033		1 2 4B	1898	10	10	10	10
2035		2	2476	1	1	1	1
2036		2 3	1511	4	4	4	4
2039		2 3	1535	2	2	2	2
2040		2 3	1535	2	2	2	2
2041		2 3	1963	2	2	2	2
2042		2 3	1963	2	2	2	2
2043		4A	416	2	2	2	2
2046		3	2484	1	1	1	1
2048		3	1318	1	1	1	1
2050 2051 2052 2053		4A	2484 3106 3728 4350	1	1	1	1
2054		2	1318	1	1	1	1

Item No = číslo dílu
 Part = obrázek dílu
 Quantity per = počet dílů v jednotlivém modelu

Item No.	Part	Sect. Ref.	Size mm	Quantity per			
				6700	8300	9900	11500
2055		1 4B	1511	12	16	20	24
2056		1	255	6	8	10	12
2057		4B	1184	3	4	5	6
2058		5	1923	2	2	2	2
2075		3	1575	1	1	1	1
2076		3	619	1	1	1	1
2089		3	619	1	1	1	1
2090		3	619	1	1	1	1
2091		2 3	175	2	2	2	2
2092		1 3	37	2	6	6	6
2093		1A 2	56	3	1	1	1
2094		3	426	1	1	1	1
2096		3	619	2	2	2	2
2098		5R	1923	1	1	1	1
2099		5L	1923	1	1	1	1
2100		2 3	425	2	2	2	2
2101		2	1963	1	1	1	1
5001		3	40	1	1	1	1
5002		3	40	1	1	1	1
6060		4A	Ø12/6	2	2	2	2

Sect. ref. = krok montáže, kde se díl používá
 Size mm = rozměr v mm

v případě potíží při stavbě skleníku volejte v pracovní dny náš český HOT LINE mob - 739 661 428

„NA CO SI DÁT POZOR PŘED STAVBOU SKLENÍKU“

Umístění skleníku a jeho kotvení

Skleník doporučujeme umístit výhradně na místech, která nejsou vystavena většímu větru nebo nárazům větru. Rozhodně nestavte skleník na volně otevřených prostranstvích.

Stavba skleníku na podezdívce:

Nepotřebujete základnu a skleník přímo přišroubujete k podezdívce. Při stavbě skleníku na klasickou zděnou podezdívku je nutné dodržet montážní postup, kde je uvedený i doporučený rozměr podezdívky. Skleník musí být vždy k podezdívce **přišroubován** nebo **jinak pevně ukotven na několika místech** (poloha šroubů viz obrázek „Kotvení na zděnou podezdívku“ v montážním návodu).

Stavba bez podezdívky:

Skleník je možné postavit i bez klasické zděné podezdívky, ale v tomto případě je nutné dokoupit z volitelného příslušenství ocelovou základnu, která podezdívku nahradí a konstrukci skleníku zpevní. Skleník musí stát na rovné ploše a na takovém **podloží, aby vydrželo uchycení základny skleníku**. Pokud máte sebemenší pochybnosti o tom, jestli podloží udrží kotvení, postavte raději skleník jinde nebo postavte skleník na zděnou podezdívku. **Ocelová základna se musí vhodným způsobem ukotvit do země** (přiloženými kolíky základnu ukotvíte k zemi, pouze když jste si absolutně jisti, že půdní podloží skleník udrží - v ČR a SR toto řešení vysloveně nedoporučujeme). **Doporučujeme např. - pod připravenými úchytnými otvory v základně (je jich celkem až 6 podle typu skleníku) připravte v zemi betonové kotvy, např. vykopejte díru o hloubce cca 40 cm, umístěte do ní PVC odpadní rouru Ø 100 mm a v délce 40 cm a okolo roury zvenku zasypte zeminu. Potom do prázdné roury nalijte beton. Do zaschlého betonu pak základnu skleníku jednoduše pomocí šroubů a hmoždinek (nejsou obsahem balení) v úchytných místech ukotvíte (v místech určených pro kolíky).**

Skleník nikdy nestavte na písčitých půdách – byl by problém s ukotvením skleníku.

Skleník se s ocelovou základnou se musí vzájemně spojit (spojovací šrouby nemusí být obsahem balení – liší se od modelu).

Skleník nelze nechat volně položený na zemi bez ukotvení!!

Bezpečnostní upozornění

Během montáže doporučujeme používat ochranné pomůcky (pracovní oděv a obuv, pevné pracovní rukavice, případně ochranné brýle). Hliníkové profilové lišty mohou mít ostré hrany. Skleník stavte pouze za denního světla nebo při velmi dobrém umělém osvětlení.

Montáž skleníku neprovádějte ve větru, za deště nebo za bouřky. Pozor – vyvarujte se kontaktu hliníkových lišt s vedením elektrického proudu. Bezpečně a ekologicky zlikvidujte všechny plastové obaly a chraňte je před dětmi. Skleník musí stát na rovné ploše. Během výstavby se o skleník neopírejte a nepřesouvejte ho. Zabraňte dětem a zvířatům v přístupu na místo montáže, protože hrozí nebezpečí jejich poranění. Skleníky i pavilony doporučujeme stavět ve dvou osobách. **Nesnažte se skleník sestavit, jestliže jste unaveni, pod vlivem alkoholu nebo léků nebo trpíte-li závratí.** Při používání žebříku se ujistěte, že dodržujete bezpečnostní upozornění výrobce. Používáte - li elektrické nářadí, dodržujte návod k obsluze výrobce (při utahování zohledněte extrémní měkkost hliníkových šroubů a matic). **Doporučujeme všechny hliníkové šrouby utahovat ručně a před montáží lehce potřít závity šroubů vazelinou** – jinak po utahení při potřebě opětovného povolení nelze šrouby lehce povolit a zničí se závit (nebo se ukrotí hlavička šroubu).

Ve skleníku neskladujte horké předměty jako např. právě použitý zahradní nebo jiný gril, pájecí lampu, rozpálené jiné elektrické či plynové spotřebiče nebo rozpálenou benzinovou zahradní sekačku. Než začnete s kotvením podlahy, ujistěte se, že na zemi a v zemi pod plánovanou stavbou nejsou žádné viditelné ani skryté kabely nebo trubky apod. Pozor na elektrické kabely např. od zahradních sekaček, čerpadel a podobně. Dodržujte místní předpisy a smluvní závazky (např. na pronajatých pozemcích).

Všeobecná upozornění

Skleník se skládá z mnoha dílů, proto si na celou montáž rezervujte minimálně celý půlden. Skleník doporučujeme stavět ve dvou osobách.

Než začnete sestavovat váš skleník, ujistěte se, že všechny součásti uvedené v tomto návodu, jsou obsaženy v balení. **Jednotlivé díly předem přezkontrolujte** a přehledně a přístupně rozložte. Je důležité, abyste jednotlivé součásti nepaměťovali. **Pokud některá z částí skleníku chybí, v žádném případě skleník nestavte a ihned kontaktujte svého dodavatele** (na případná poškození nekompletního skleníku jakýmkoliv počasím se nevztahuje záruka). Uchovávejte všechny male součásti (šrouby, matky apod.) v připravené misce, aby se neztratily. **Pro skleník zvolte slunné a rovné místo bez převislých objektů. VELMI DŮLEŽITÉ – pro verzi skleníku s polykarbonátovými deskami - strana s bílou nebo popsanou barevnou fólií (nebo i bez fólie, ale s nálepkou označující UV chráněnou stranu) musí být v každém případě umístěna směrem ven; strana bez nápisů s čírou nebo namodralou fólií (nebo i bez fólie a bez nálepky) směrem dovnitř skleníku. Fólie (nálepku) těsně před montáží odstraňte.**

Pozor – skleníky jsou v uzavřeném stavu (okna a dveře) testovány do rychlosti větru max 75 km/hod. Pokud zůstane otevřené okno nebo dveře, tak se odolnost skleníku velmi výrazně sníží. Počítejte s faktem, že automatický otvírač střešního okna reaguje **pouze** na změnu teploty. Při větrném počasí a při vyšší teplotě vzduchu se nemusí okno ovládané automatickým otvíračem dostatečně rychle uzavřít a může pak dojít k jeho poškození. **Proto při hrozícím větru včas (tj. předem) manuálně uzavřete i okna opatřená automatickým otvíračem!!!**
Při hrozícím větru včas (tj. předem) uzavřete dveře i všechna manuálně otvíraná okna skleníku!!!

Doporučujeme ihned po stavbě skleník zahrnout do pojistky vaší nemovitosti.

Veškerá poškození skleníku vzniklá v důsledku událostí hodnocených jako pojistné události (podle definice pojistných událostí českých nebo slovenských pojišťoven), tj. např. extrémní krupobití, vichřice (nárazy větru), povodeň, záplava, sníh a apod. nejsou předmětem záruky a nelze je reklamovat.

Péče a údržba

K čištění skleníku používejte pouze a výhradně slabý mýdlový roztok a jemný hadřík. Po umytí skleník opláchněte čistou vodou. **Nepoužívejte čisticí prostředky obsahující chemická rozpouštědla nebo prostředky na bázi lihu a alkoholu** (např. Iron nebo Okenu). Pozor na poškrábání špinavým hadrem nebo špinavou houbou. Materiál skleníku nesmí přijít do kontaktu s chemickými čistidly a rozpouštědly, s chemikáliemi typu benzin (vč. technického), aceton, toulén, chlor (např. Savo), terpentýn, ředidla na barvy (např. rada S 6xxx), apod. Při použití čistidel a organických rozpouštědel dojde vždy ke zničení polykarbonátového skla.

POZOR – polykarbonátové desky nelze natírat žádným nátěrem nebo barvou (i když dodavatel barvy tvrdí, že jde o produkt kompatibilní s polykarbonátem). Natření desek znamená okamžitou ztrátu záruky a jistotu brzkého poškození desek a následně celého skleníku.

- ZBAVUJTE PRAVIDELNĚ STŘECHU LISTÍ A NEČISTOT
- PRŮBĚŽNĚ KONTROLUJTE, ZDA UKOTVENÍ DO ZEMĚ PEVNĚ DRŽÍ
- POKUD METEOROLOGOVÉ OHlásÍ VĚTRNÉ DNY, MUSÍ BÝT U SKLENÍKU **BEZPODMÍNEČNĚ PEVNĚ UZAVŘENÉ DVEŘE I VENTILAČNÍ OKNA**
- **POZOR PŘI HROZÍCÍM VĚTRU (NAPŘ. PŘED BOUŘKOU NEBO PODLE PŘEDPOVĚDI POČASÍ) MANUÁLNĚ IHNEDE UZAVŘETE I VENTILAČNÍ OKNA OPATŘENÁ AUTOMATICKÝM OTVÍRAČEM (PŘÍPLATKOVÉ PŘÍSLUŠENSTVÍ)**
- V ZIMĚ PRAVIDELNĚ ZBAVUJTE STŘECHU SKLENÍKU SNĚHU NEBO STŘEŠE DODEJTE DOSTATEČNOU PODPORU, ABY UDRŽELA VÁHU SNĚHU – ZEJMÉNA PŘI VĚTŠÍCH PŘÍVALECH SNĚHU
- NA ZIMU ZE SKLENÍKU ODMONTUJTE AUTOMATICKÝ OTVÍRAČ OKNA (PŘÍPLATKOVÉ PŘÍSLUŠENSTVÍ) A USKLADNĚTE JEJ PŘI TEPLITÁCH VYŠŠÍCH NEŽ 0°C (MRÁZ MŮŽE OTVÍRAČ POŠKODIT)

v případě potíží při stavbě skleníku volejte v pracovní dny náš český HOT LINE mob - 739 661 428

BEZPEČNOSTNÍ VAROVÁNÍ

1. **PŘED MONTÁŽÍ SKLENÍKU SI PEČLIVĚ PŘEČTĚTE TYTO INSTRUKCE.**
2. Ostré hrany a rohy mohou způsobit zranění. Proto při manipulaci s hliníkovými profily, se sklem či polykarbonátovými tabulemi vždy noste ochranné brýle, rukavice, boty a přílbu. Rozbité sklo představuje bezpečnostní riziko – vždy ho ihned bezpečně odkliděte.
3. Zakoupený výrobek je určen pouze pro pěstování rostlin a měl by být užíván pouze k tomuto účelu. Při užívání k jinému účelu přebírá plnou zodpovědnost majitel.
4. Doporučujeme, aby tento výrobek sestavovali dva lidé.
5. Pokud se při sestavování skleníku, při vkládání skla nebo polykarbonátových tabulí setkáte s obtížemi, kontaktujte svého dodavatele – v žádném případě nepoužívejte sílu!
6. Skleník musí být vždy ukotven.

POKYNY K SESTAVENÍ

VOLBA UMÍSTĚNÍ

Vždy se snažte pro umístění vašeho skleníku volit slunné místo, **chráněné před větrem**. Skleník je odolný větru do rychlosti větru 75 km/hod.

Pozor – při zasklení polykarbonátem (hladký a lesklý plast) může ve velmi ojedinělých případech při dopadu slunečních paprsků docházet ke vzniku odlesků a tím teoreticky k obtěžování sousedů.

DŮLEŽITĚ

Než začnete sestavovat váš skleník, ujistěte se, že všechny součásti uvedené v tomto návodu, jsou obsaženy v balení. Abyste lépe identifikovali a překontrolovali jednotlivé části, vyndávejte je, prosím, z krabice po jednom.

Je důležité, abyste jednotlivé součásti nepomíchali.

Pokud některá z částí skleníku chybí, skleník nestavte a kontaktujte svého dodavatele.

Max. utahovací síla matek (1002) je 3Nm.

POMŮCKY NEZBYTNÉ K SESTAVENÍ

Šroubovák (běžný a křížový PH2), klíč na matky velikosti 10, kombinovaný klíč, nůž, metr, vodováha, aku vrtačka s nastavitelným točivým momentem

ÚDRŽBA

Skleník by měl být občas jemně opláchnut vodou se saponátem nebo jiným mycím prostředkem.

Před omytím zkontrolujte, zda použitý prostředek nebude působit agresivně vůči hliníku nebo sponám držícím sklo.

Pravidelně čistěte mechanismus dveří a dbejte na to, aby v horní ani

dolní kolejničce nezůstávaly žádné nečistoty.

0 - PODEZDÍVKA

Důležité! Skleník lze postavit na klasickou zděnou podezdívku nebo na ocelovou základnu, která podezdívku nahrazuje.

Základna skleníku musí mít přesný pravouhlý tvar a musí být umístěna v rovině.

Základna z pozinkované oceli je k dispozici jako příslušenství pro všechny modely skleníků.

(Pozor! Pouze pokud bude skleník umístěn na velmi větrném a nechráněném místě: Vyvrtejte díry jak do spodních hliníkových profilů skleníku, tak do jeho ocelové základny a obojí spojte šrouby a matkami.)

Pokud si chcete raději vybudovat vlastní zděné nebo betonové základy, dbejte pokynů uvedených v nákresu 0. Mezi zděnou / betonovou základnou a hliníkovou konstrukcí by měly být umístěny alespoň 18 mm vysoké a ne více jak 32 mm široké dřevěné latě, které by měly být k základně připevněny 50 mm dlouhými šrouby (nejsou obsaženy v balení) – **umístění šroubů viz obrázek 0 na str. 7**

Nákresy v jednoduchém rámečku ukazují náhled zevnitř skleníku. Ty v

dvojitém rámečku ukazují pohled zvenku skleníku.

Základna musí být pevně ukotvena do země nebo do nosného povrchu.

Skleník se základnou nesmí být volně položen na zemi – hrozí poškození větrem – nebo přímo „odfouknutí“ skleníku.

1 - KONSTRUKCE STĚNY

Položte všechny části na zem a volně je spojte.

Již v tuto chvíli je nutné ke každé vertikální hliníkové liště (2055) přiložit speciální spojovací šroub, kterým se později lišty spojí s křížovými podporami (2056) (1.5).

Do vnějších lišt (2055) vložte také jeden šroub navíc ke spojení křížových podpěr (2033) (1.2).

Volně připojte rohový plíšek (1092) (1.1).

V kroku č.4 je nutné spojit rohový plíšek s konci štítu.

2 - KRATŠÍ STRANA BEZ DVEŘÍ

Položte všechny části na zem a volně je spojte.

Nezapomeňte přitom na dva speciální spojovací šrouby ve vertikálních vzpěrách (2041 a 2042) určených k propojení s křížovými podporami (2.2) a (2.6). Ve vertikální liště (2101) bude umístěn jen jeden speciální spojovací šroub.

3 - KRATŠÍ STRANA S DVEŘMI

Položte všechny části na zem a volně je spojte.

Kolejničku pro posouvání dveří (1047) přimontujte k horizontální liště (2048). Obě lišty z vnější strany volně spojte dvěma šrouby a dvěma matkami.

Spojte (5001) a (5002) podle obrázku (3.10) (3.11) šroubem a matkou.

V kroku č.2 nezapomeňte umístit dva speciální spojovací šrouby do obou vertikálních lišt (2041) a (2042) (3.3).

4A – SPOJENÍ ODDĚLENÝCH ČÁSTÍ

Přišroubujte boční části ke koncovým

částem (4.1) a (4.2).
Volně připevněte rohový plíšek (1092) nad okapy (4.3).
Přimontujte hřebenovou lištu a poté rohové plíšky (1092) na konec štítu (4.4/4.5). Připevněte podpěry dveří (2043) k lištám (1047) a štítu matkou (6060), šroubem (1005) a podložkou (1010) (4.6).

4B – SPOJENÍ ODDĚLENÝCH ČÁSTÍ

Připevněte střešní lišty pro zasazení střešních tabulí (2055) mezi žlábký (4.7) a hřebenovou lištu (4.8). Množství speciálních šroubů použitých pro upevnění tabulí záleží na typu skleníku, který jste koupili. Potřebný počet je v kroužku uveden na každé liště, číslo je možné číst z obou stran. Nyní můžete spojit rohové podpěry (2056) (4.7), střešní výztuhy (2057) (4.9) a křížové výztuhy (2033) (4.11) (4.12) (4.13).
Nyní položte váš skleník na připravenou základnu a volně s ní spojte.

Srovnejte a poté sešroubujte pevně skleník tak, aby měl přesně pravouhlý tvar a aby všechny šrouby byly dotažené.

Nikdy šrouby neutahujte příliš! (max. 3Nm).

Na konce lišt připevněte ochranné plastové koncovky (1017) a (1018) (4.10).

5R a 5L – PRAVÁ A LEVÁ ČÁST DVEŘÍ

Pozor: Nikdy nestavte dveře na jejich spodní kolejničku (1014) - zabráníte tím jejich poškození.

Zatlačte kolejničku (1014) na obě strany spodní části dveří (1060) (5.1). Sestavte dveře podle nákresu číslo 5. Na vrchní lištu dveří (1062) připevněte kolečka (1015) pomocí šroubu (1004), podložky (1009) a matky (1007) (5.4). Potom lištu s kolečký (1062) připevněte k horní liště (1059) (5.3) a do vnější stěnové lišty (2058) (5.5) zasuňte těsnění (2021) a zajistěte na místě matkou (1515) (5.6). Ujistěte se, že pro vnitřní stěnovou lištu je část (2098) použita napravo v (5R) a (2099) nalevo v (5L). Připevněte zajišťovací klíčku (1111), (1112) a (1113) podle obrázku.

Upevněte šroub (2011) ve spoji mezi oběma (1047) podle obrázku.

Nyní můžete kolečka dveří vsunout

do horní kolejničky (1047) (5.7). Ujistěte se, že i spodní strana dveří je umístěna správně ve spodní kolejničce (5.8). Jakmile budou dveře na svém místě, připevněte na oba konce kolejničky šrouby a matky (1047), které budou fungovat jako zarážky.

Urovnejte dveře tak, aby se pohybovaly volně bez odporu.

6 - STŘEŠNÍ VENTILACE

Boční lišty ventilačního okna (1065) spojte s horní lištou (1064), jejíž podoba závisí na tloušťce vkládaného skla. Při tloušťce do 4mm, postupujte podle (6.1). Při tloušťce větší než 4mm, postupujte podle (6.2).

Připravte si šrouby na spojení spodní lišty (1066) do předvrtaných otvorů, potom vsuňte skleněnou tabuli do drážek v bočních lištách (1065) (6.3).

Nyní připevněte spodní lištu (1066).

Před utažením všech šroubů se ujistěte, že okno má přesně pravouhlý tvar.

Okno umístěte horním koncem k hřebenové liště (6.4) a (6.5) a nechte ho zapadnout do požadované pozice (6.6).

Okenní parapet (1063) připevněte ke střešním lištám extra šrouby (6.7). Otvírač okna (1067) připevněte ke spodní liště okna (1066) pomocí šroubků (1006) (6.8).

Na konec okenního otvírače (6.6) připevněte bezpečnostní plastovou krytku (1019) a na okenní parapet (1063) připevněte obě okenní zarážky (2016) pomocí šroubů (1006) (6.8).

7 - ZASKLENÍ ČIRÉ SKLO

Při práci se sklem dbejte zvýšené opatrnosti a bezpodmínečně dodržujte všechny zásady bezpečné práce. Používejte vhodné bezpečnostní pomůcky (rukavice, štít na oči, pevnou obuv apod.)

Pozor na pořezání od ostrých hran skleněných tabulí.

Vmáčknete těsnění (1020) do hliníkových profilů (7A.3) a seřízněte do požadované délky.

Začněte umísťovat skleněné tabule do konstrukce a postupujte od střešní tabule přiléhající k okapu a zajistěte klipsy (1011) (7A.2).

Následující panel by měl být umístěn přes panel přímo pod ním a zajištěn na místě zbývajícími svorkami (1012) mezi panely (7A.1).

Pokud se při zasazování poslední řady tabulí objeví problémy, ujistěte se, že

tabule nad nimi nesklouzly.

Na stěnách skleníku začněte odspodu.

Návod na montáž polykarbonátových desek naleznete v krabici s deskami.

Při montáži PC desek nepoužívejte pryžové těsnění pod desky č. 1020.

Toto těsnění je určeno pouze pro modely se sklem (není do ČR dováženo) a při montáži pod polykarbonát může způsobit popraskání plastových desek. Toto těsnění po montáži zůstane nevyužité.

DOKONČENÍ

Doporučujeme, abyste váš skleník na hranách utěsnili silikonovým tmelem. Silikonový tmel není přiložen v balení.

Uvnitř skleníku umístěte cedulku s bezpečnostním varováním.

Na našich skladech je dále k dispozici široká nabídka doplňků, kterými můžete váš skleník zdokonalit. O veškerých možnostech se, prosím, informujte u vašeho dodavatele.

BEZPEČNOSTNÍ POZNÁMKA

V případě silného větru zavřete jak dveře, tak střešní ventilaci.

V případě silného sněžení odklidte sněhovou pokrývku ze střechy nebo střeše dodejte dostatečnou podporu, aby udržela váhu sněhu.

V zimě doporučujeme skleník vytápět (pokud v něm chcete ponechat rostliny na přezimování).

POZNÁMKY

Pro úplnou ochranu vašeho skleníku vám doporučujeme zahrnout ho do pojistky vaší nemovitosti.

Při stavbě skleníku berte také v úvahu zákony o stavebnictví, které je nutné brát v potaz v případě stavby skleníku na určitých místech.

Přiloženou nálepkou s označením modelu skleníku po úspěšném postavení skleníku nalepte na vnitřní stranu dveří (1062).

Tato informace je důležitá, pokud budete v budoucnu potřebovat některé části vyměnit.

Tento návod uschovejte na bezpečném místě pro případné pozdější použití.

Případné změny vyhrazeny

Děkujeme Vám za nákup skleníku a doufáme, že Vám bude dlouho sloužit k Vaší plné spokojenosti.

Dodavatelem nosné konstrukce tohoto skleníku je britská firma **Vitavia Garden Ltd.**

Plastové prosklení bylo vyrobeno firmou LANIT PLAST, s.r.o. z polykarbonátu od britských firem Brett Martin nebo Palram Europe Ltd. Pro oba výrobce polykarbonátu jsme již řadu let generálním partnerem pro ČR a pro oba polykarbonáty disponujeme vlastními zkušebními protokoly z českých státem akreditovaných zkušeben.

Ke skleníku je možné zakoupit řadu doplňků a příslušenství – kompletní přehled naleznete na našem eshopu www.lanitgarden.cz

Záruční i pozáruční servis:

K písemnému vyřizování reklamace používejte výhradně tento kontakt

LANIT PLAST, s.r.o.

Hlubočinka 809

251 68 Sulice

Nebo nám napište mail (doporučujeme):

a) nekompletní dodávka (chybí nějaký díl) - technik@lanitplast.cz

b) výrobní nebo funkční vada - reklamace@lanitplast.cz

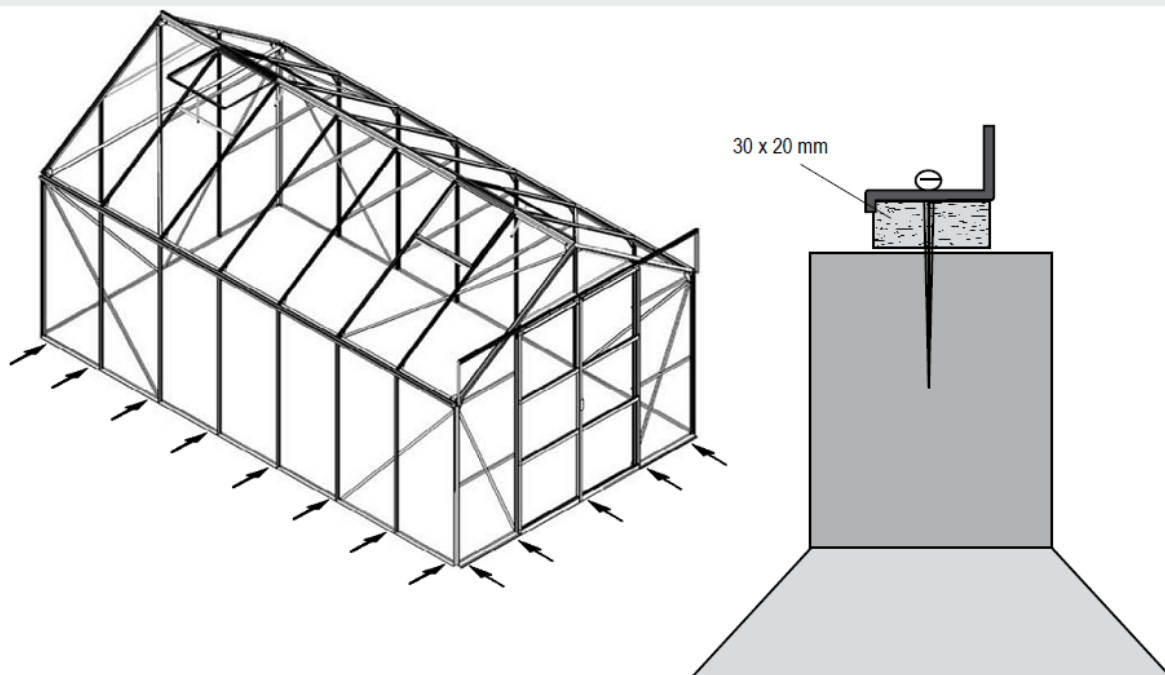
Nebo nám zatelefonujte:

Tel.: +420 353 588 188

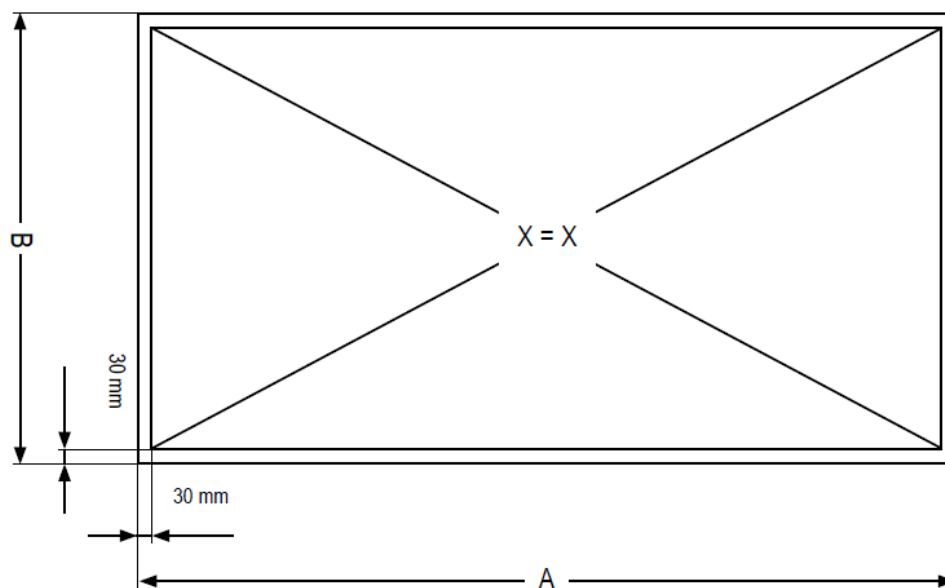
Fax: +420 353 588 508



0



Šipky ukazují místa ukotvení (po celém obvodu skleníku)



	6700	8300	9900	11500
A	2544 mm	3166 mm	3788 mm	4410 mm
B	2544 mm	2544 mm	2544 mm	2544 mm

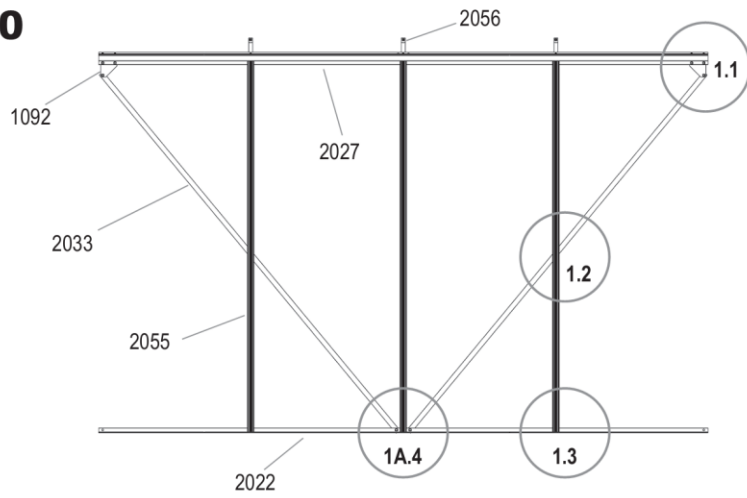
URANUS

v případě potíží při stavbě skleníku volejte v pracovní dny náš český HOT LINE mob - 739 661 428

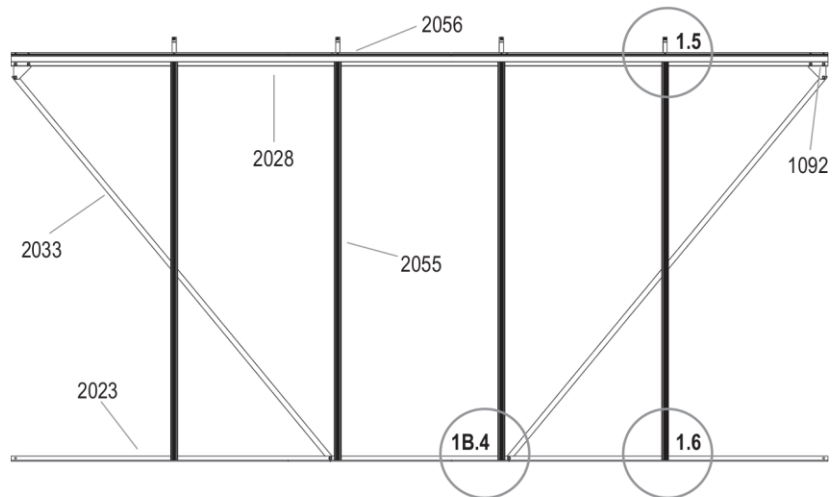
1A



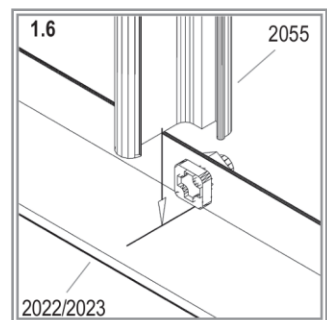
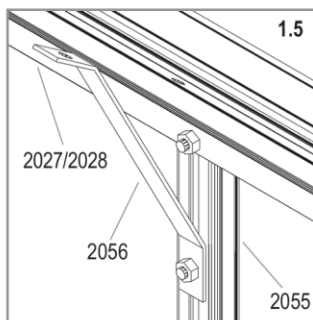
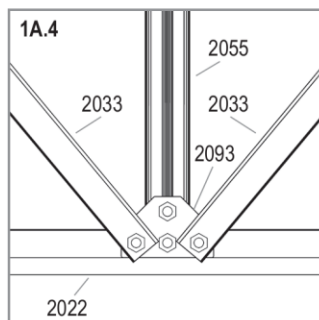
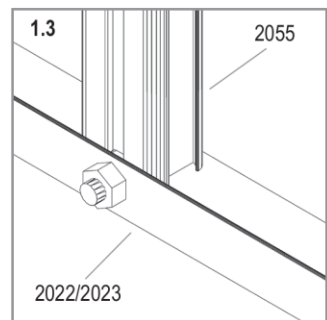
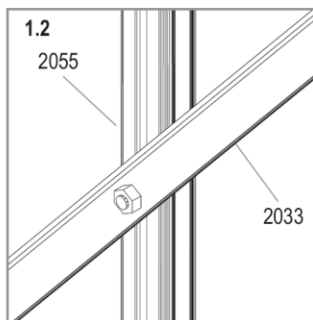
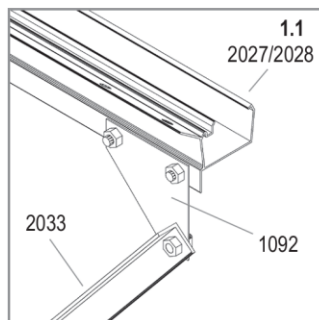
**6700
2x**



**8300
2x**

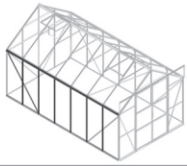


6700	8300
1001	
20x 2	24x 2
1002	
20x 2	24x 2
1092	
2x 2	2x 2
2022	2023
1x 2	1x 2
2027	2028
1x 2	1x 2
2033	
2x 2	2x 2
2055	
3x 2	4x 2
2056	
3x 2	4x 1
2092	
-	2x 2
2093	
1x 2	-
URANUS	

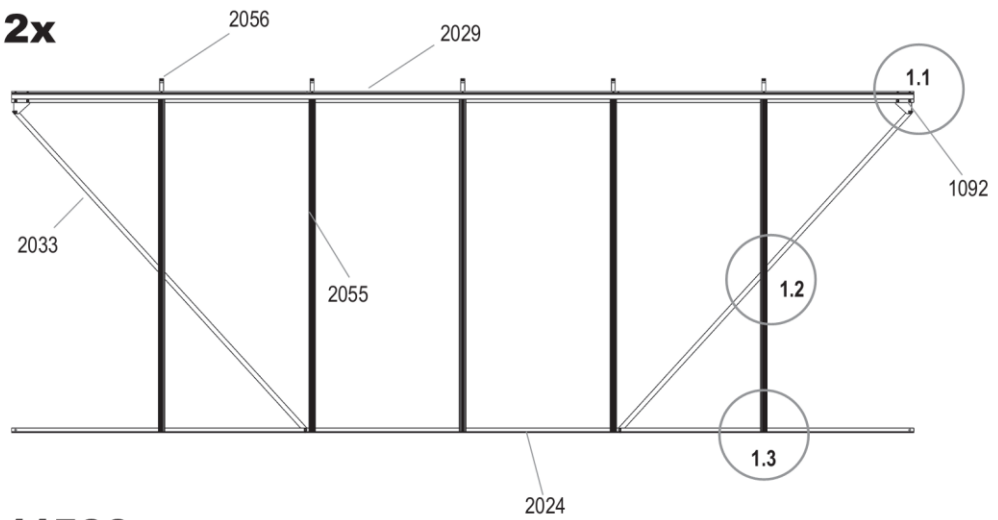


v případě potíží při stavbě skleníku volejte v pracovní dny náš český HOT LINE mob - 739 661 428

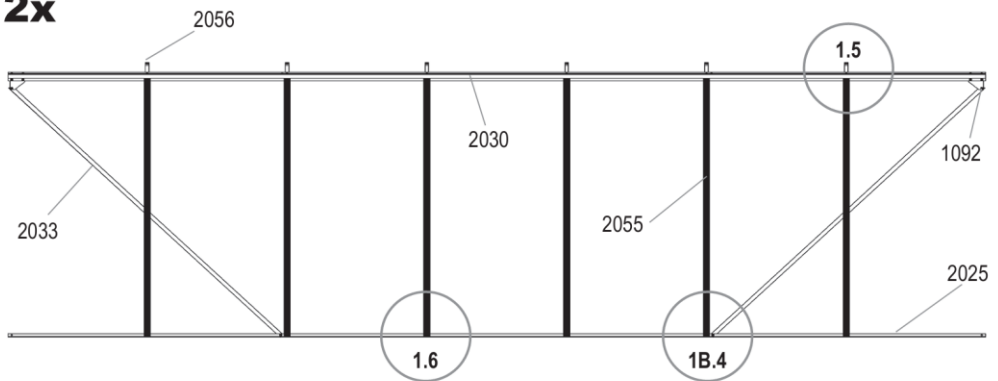
1B



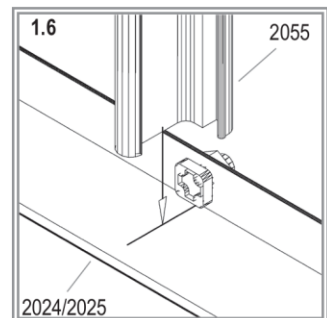
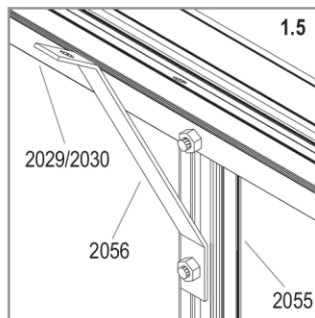
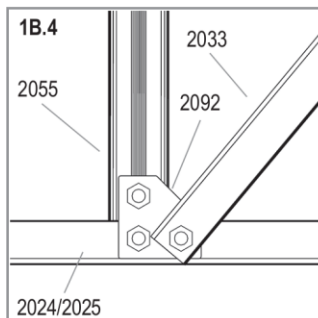
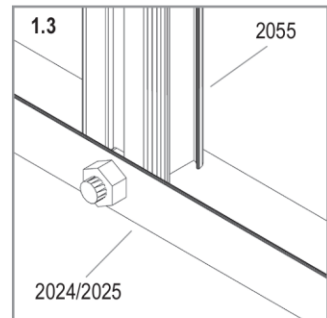
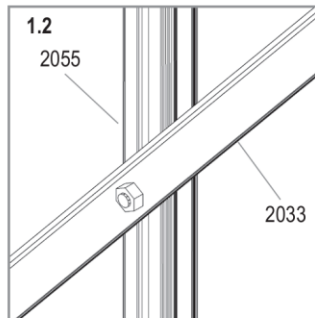
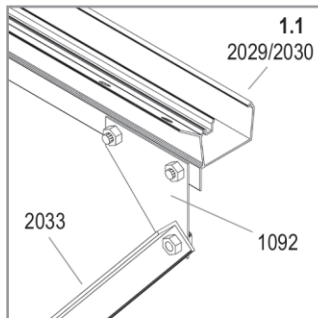
9900 2x



11500 2x



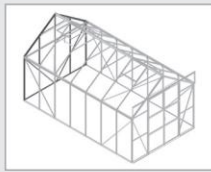
9900	11500
1001	
27x 2	30x 2
1002	
27x 2	30x 2
1092	
2x 2	2x 2
2024	2025
1x 2	1x 2
2029	2030
1x 2	1x 2
2033	
2x 2	2x 2
2055	
5x 2	6x 2
2056	
5x 2	6x 2
2092	
2x 2	2x 2



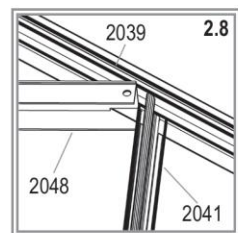
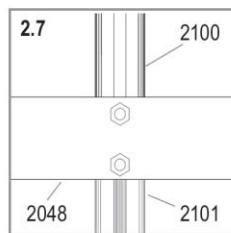
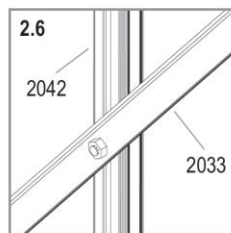
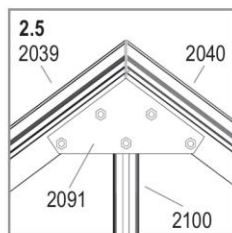
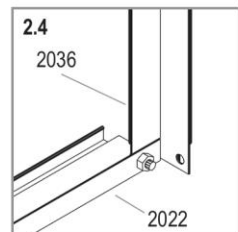
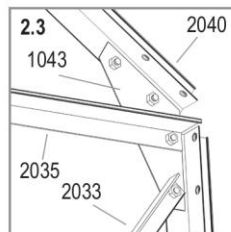
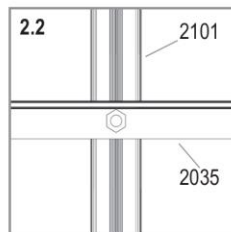
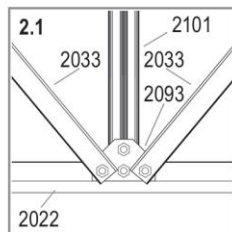
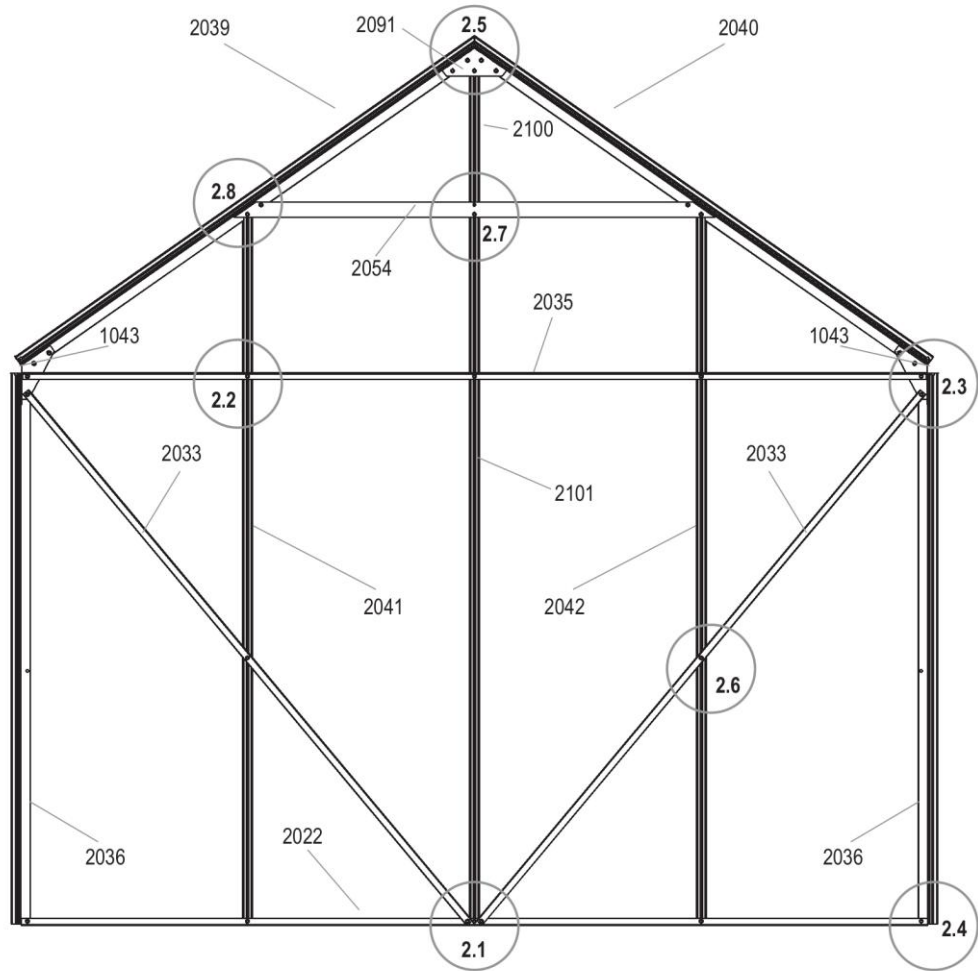
URANUS

v případě potíží při stavbě skleníku volejte v pracovní dny náš český HOT LINE mob - 739 661 428

2



1001 31x	
1002 31x	
1043 2x	
2022 1x	
2033 2x	
2035 1x	
2036 2x	
2039 1x	
2040 1x	
2041 1x	
2042 1x	
2054 1x	
2091 1x	
2093 1x	
2100 1x	
2101 1x	

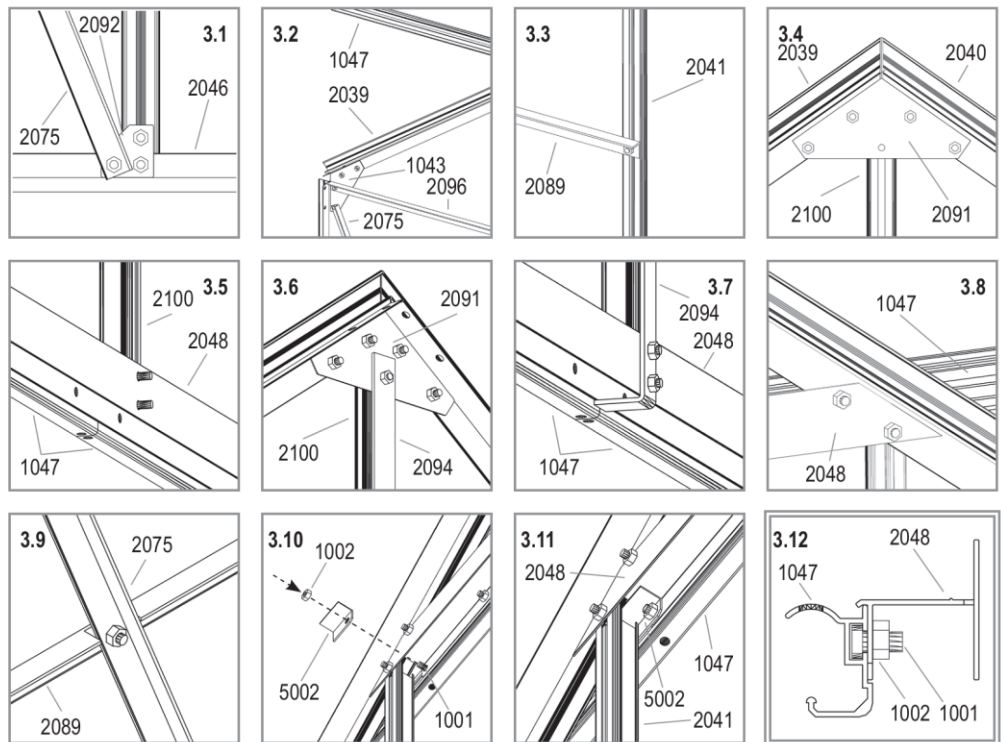
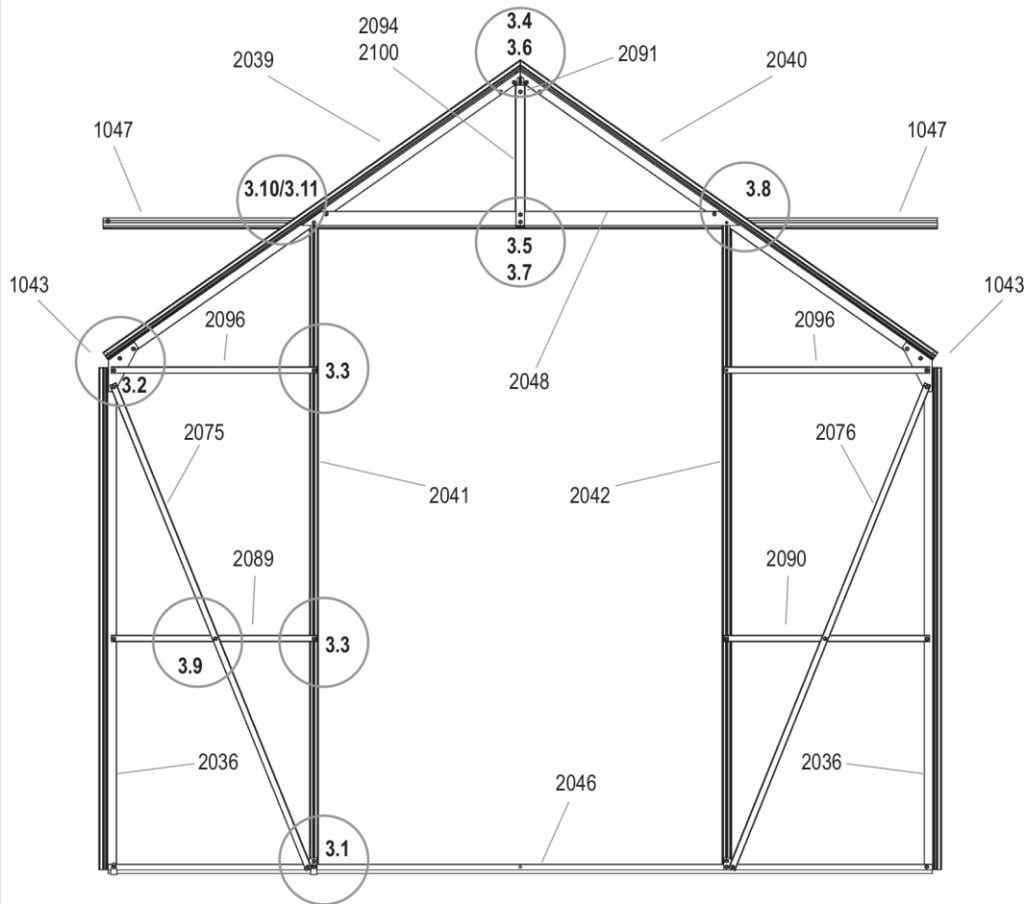


URANUS

v případě potíží při stavbě skleníku volejte v pracovní dny náš český HOT LINE mob - 739 661 428

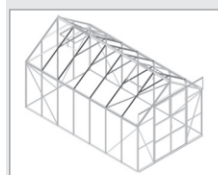
3

1001	
39x	
1002	
39x	
1043	
2x	
1047	
2x	
2036	
2x	
2039	
1x	
2040	
1x	
2041	
1x	
2042	
1x	
2046	
1x	
2048	
1x	
2075	
1x	
2076	
1x	
2089	
1x	
2090	
1x	
2091	
1x	
2092	
2x	
2094	
1x	
2096	
2x	
2100	
1x	
5001	
1x	
5002	
1x	
URANUS	



v případě potíží při stavbě skleníku volejte v pracovní dny náš český HOT LINE mob - 739 661 428

4A



6700	8300	9900	11500
------	------	------	-------



1001

30	30	30	30
----	----	----	----



1002

32	32	32	32
----	----	----	----



1005

2	2	2	2
---	---	---	---



1010

2	2	2	2
---	---	---	---



1092

8	8	8	8
---	---	---	---



2043

2	2	2	2
---	---	---	---



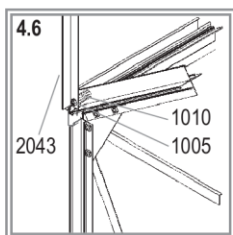
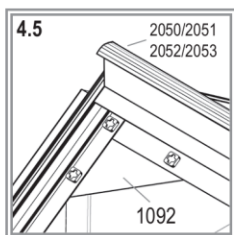
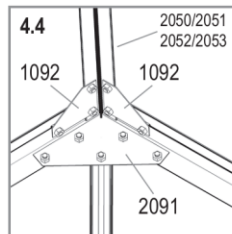
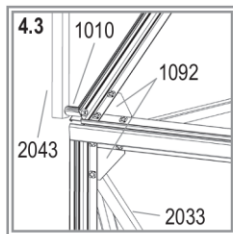
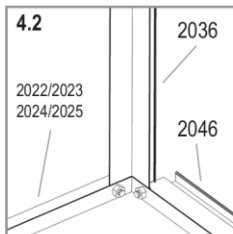
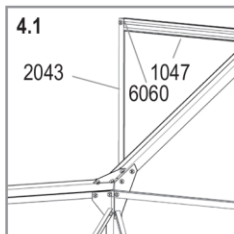
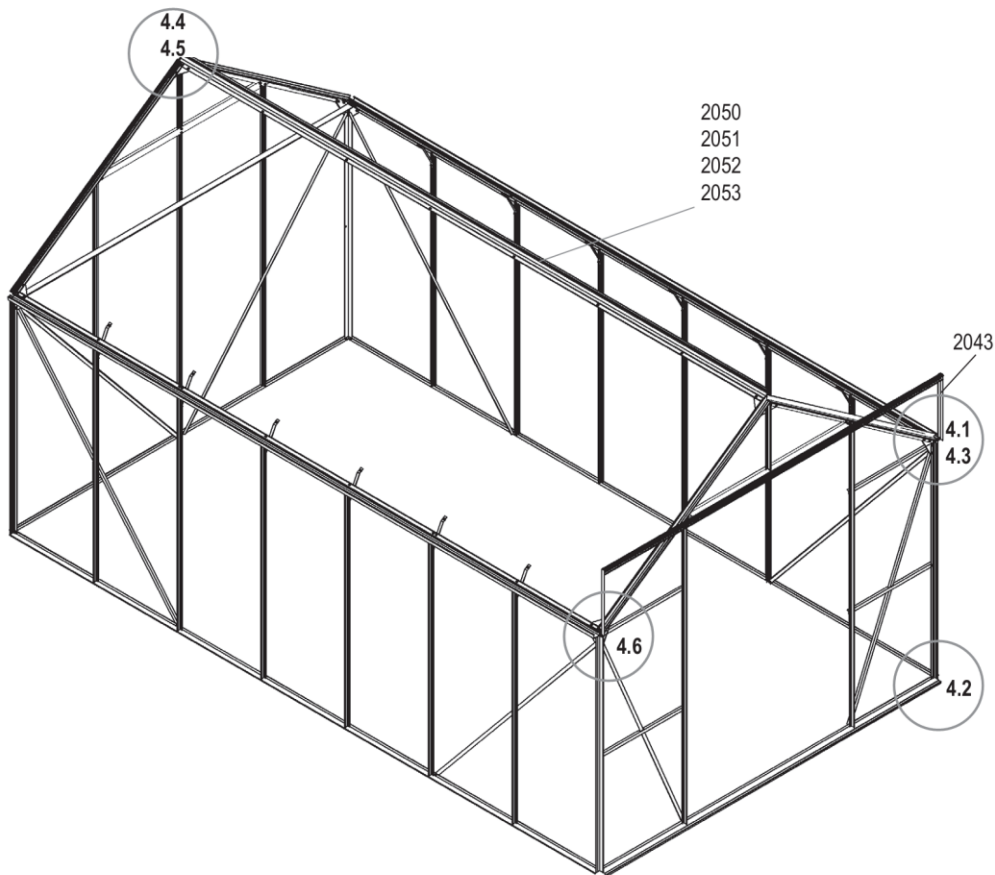
2050	2051	2052	2053
1	1	1	1



6060

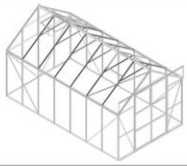
2	2	2	2
---	---	---	---

URANUS

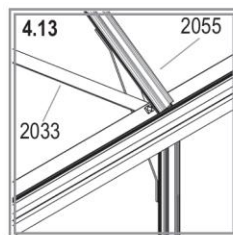
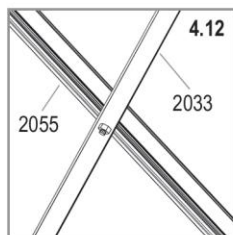
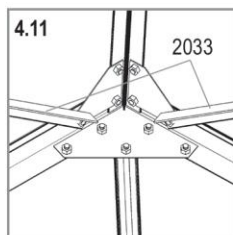
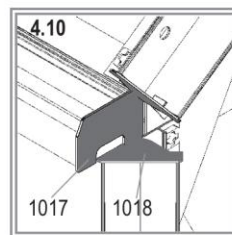
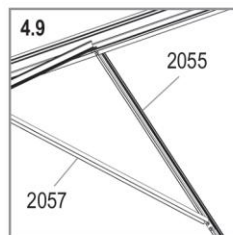
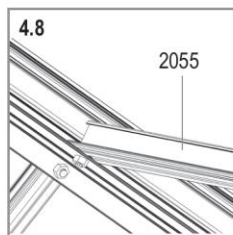
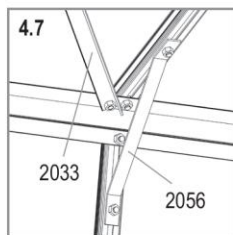
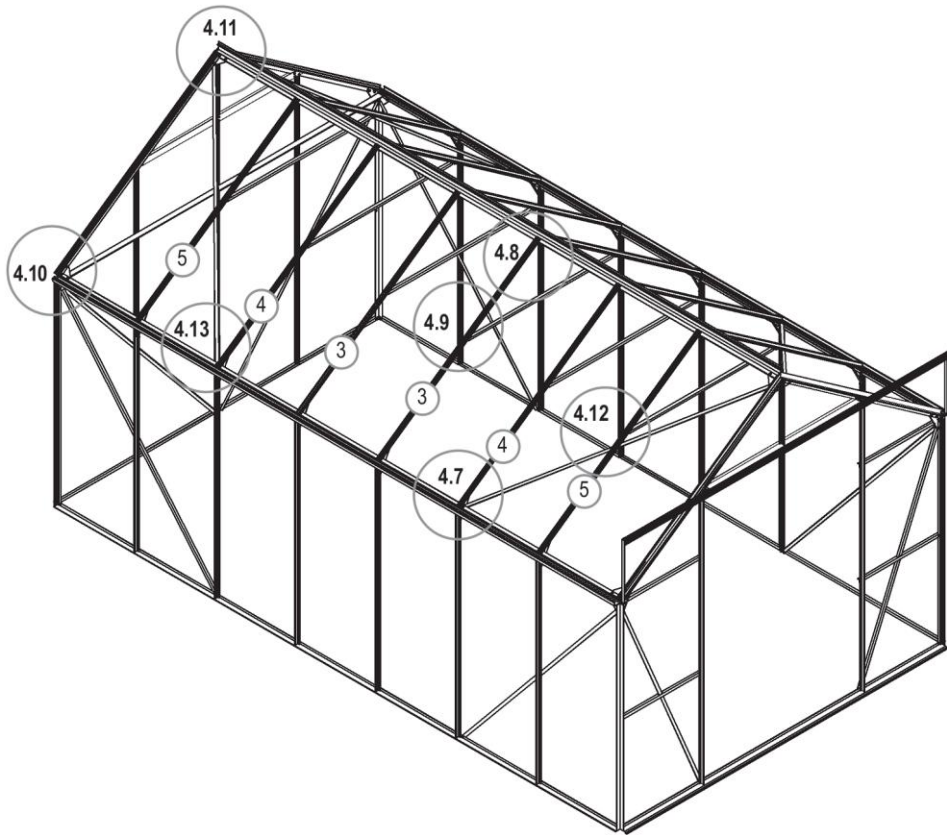


v případě potíží při stavbě skleníku volejte v pracovní dny náš český HOT LINE mob - 739 661 428

4B



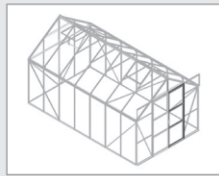
6700	8300	9900	11500
1001			
46	52	62	72
1002			
46	52	62	72
1017			
4	4	4	4
1018			
8	8	8	8
2033			
4	4	4	4
2055			
6	8	10	12
2057			
3	4	5	6



URANUS

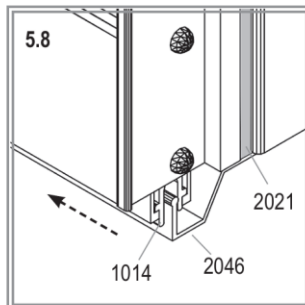
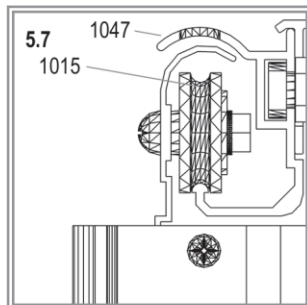
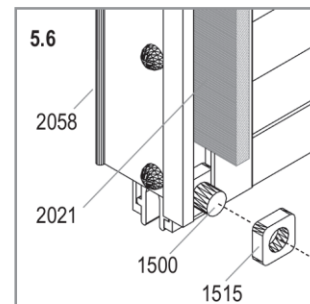
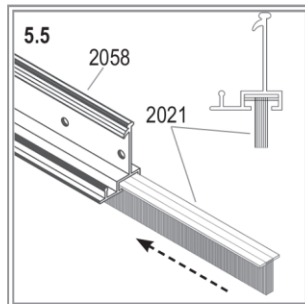
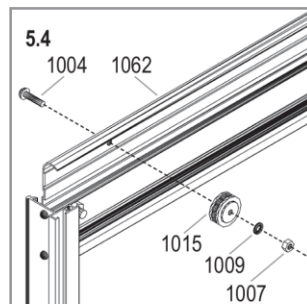
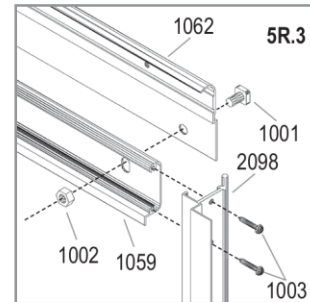
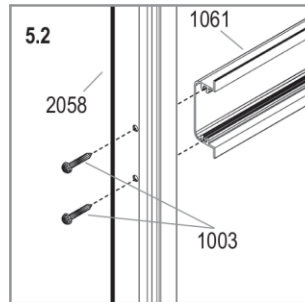
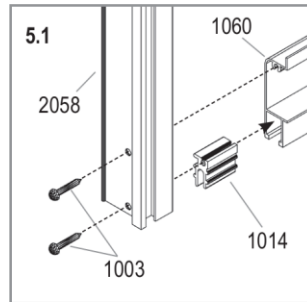
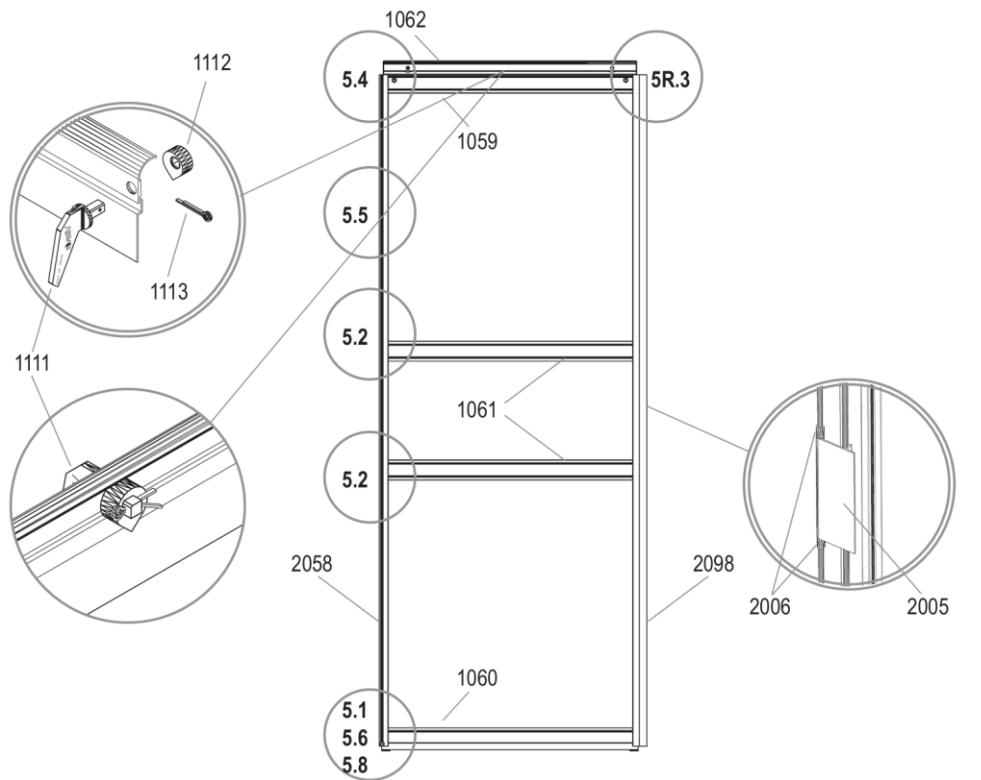
v případě potíží při stavbě skleníku volejte v pracovní dny náš český HOT LINE mob - 739 661 428

5R



1001	2x	
1002	2x	
1003	16x	
1004	2x	
1007	2x	
1009	2x	
1014	2x	
1015	2x	
1059	1x	
1060	1x	
1061	2x	
1062	1x	
1111	1x	
1112	1x	
1113	1x	
1500	1x	
1515	1x	
2005	1x	
2006	2x	
2021	1x	
2058	1x	
2098	1x	

URANUS



v případě potíží při stavbě skleníku volejte v pracovní dny náš český HOT LINE mob - 739 661 428

5L

The main diagram shows a vertical window frame assembly. Components are labeled with numbers: 1062 (top rail), 1059 (top sash rail), 1061 (middle sash rail), 1060 (bottom sash rail), 2099 (bottom rail), and 2058 (vertical frame member). Callouts 5.1 through 5.8 indicate specific assembly steps. Callouts 5L.3, 5.4, 5B.8, 5.5, 5.2, 5.1, 5.6, and 5.8 are also present. Two circular insets provide detailed views of the top and bottom rail connections, showing components like 2001, 1002, 1047, 1047, 1112, 1113, 1111, and 1014.

1001	2x	
1002	2x	
1003	16x	
1004	2x	
1007	2x	
1009	2x	
1014	2x	
1015	2x	
1059	1x	
1060	1x	
1061	2x	
1062	1x	
1111	1x	
1112	1x	
1113	1x	
1500	1x	
1515	1x	
2001	1x	
2021	1x	
2058	1x	
2099	1x	

URANUS

5.1

5.2

5L.3

5.4

5.5

5.6

5.7

5.8

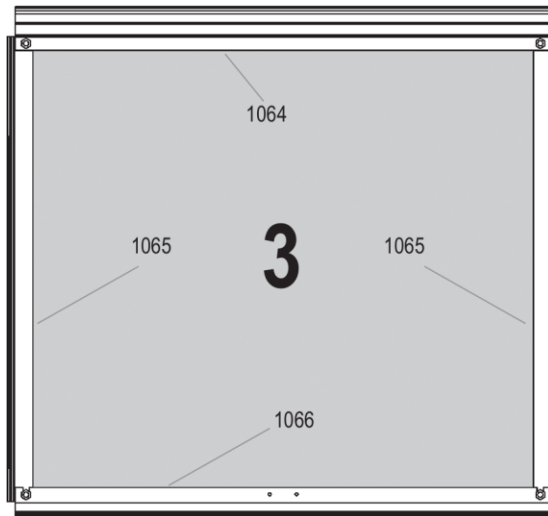
v případě potíží při stavbě skleníku volejte v pracovní dny náš český HOT LINE mob - 739 661 428

6

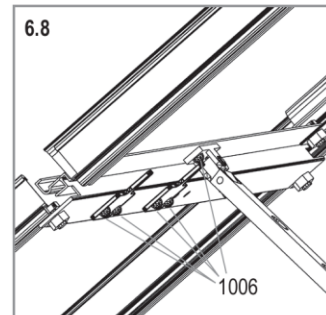
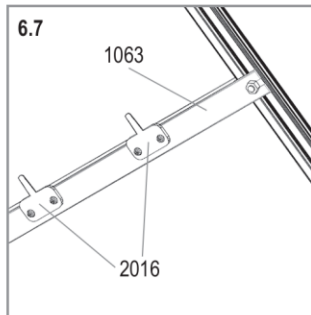
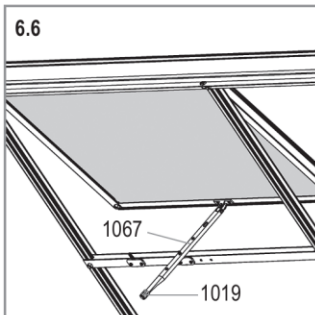
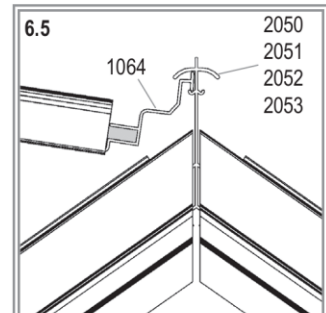
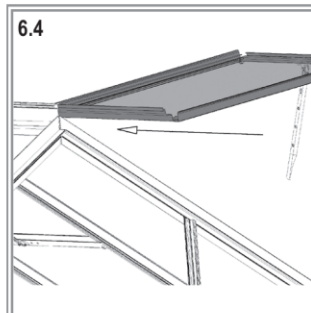
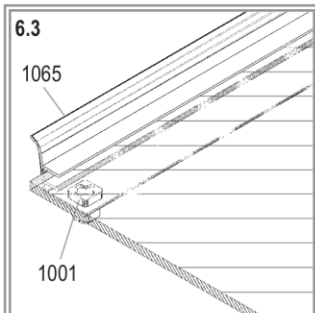
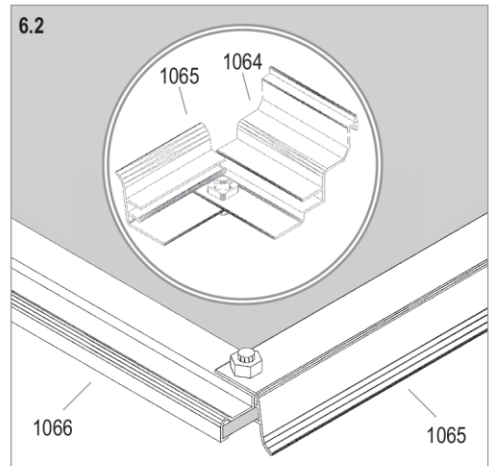
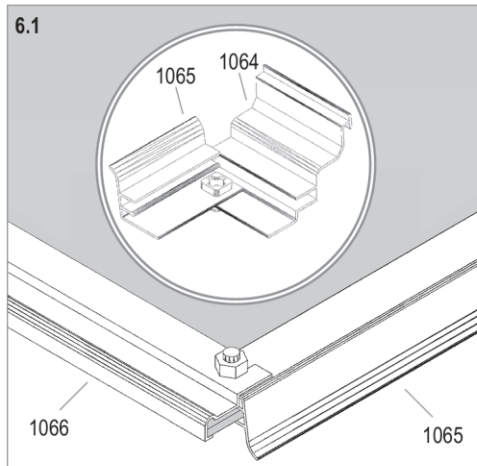


6700	8300	9900	11500
2x	4x	4x	4x
1001			
4x 2	4x 4	4x 4	4x 4
1002			
4x 2	4x 4	4x 4	4x 4
1006			
6x 2	6x 4	6x 4	6x 4
1019			
1x 2	1x 4	1x 4	1x 4
1063			
1x 2	1x 4	1x 4	1x 4
1064			
1x 2	1x 4	1x 4	1x 4
1065			
2x 2	2x 4	2x 4	2x 4
1066			
1x 2	1x 4	1x 4	1x 4
1067			
1x 2	1x 4	1x 4	1x 4
2016			
2x 2	2x 4	2x 4	2x 4

URANUS

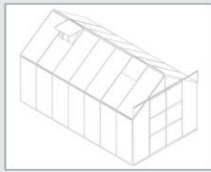


	Art. No.	mm	6700	8300	9900	11500
3	3679491	600 x 544	2	4	4	4

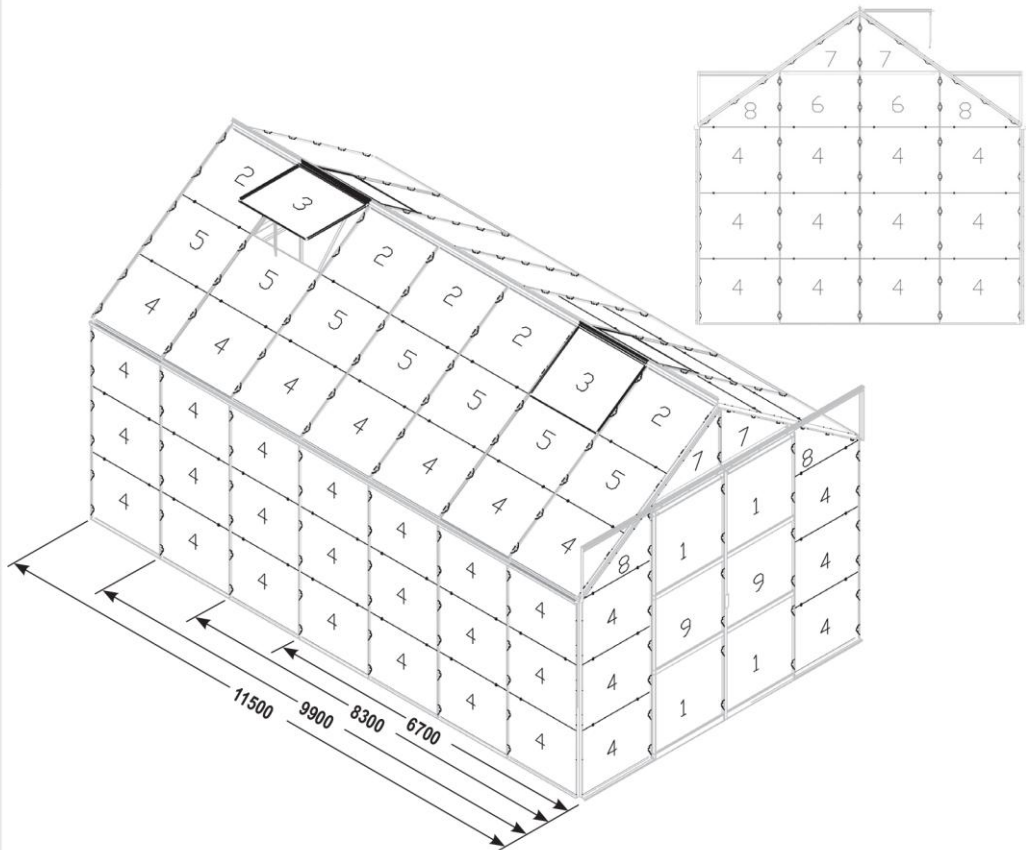


v případě potíží při stavbě skleníku volejte v pracovní dny náš český HOT LINE mob - 739 661 428

7A

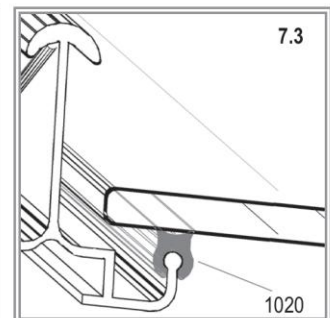
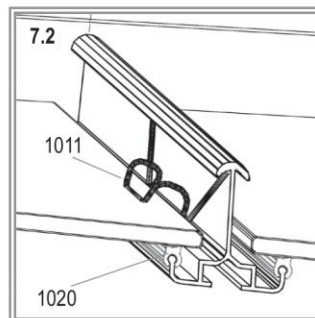
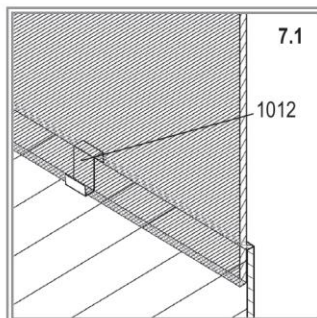


6700	8300	9900	11500
1011			
328	368	416	464
1012			
126	142	158	174
1020			
1	1	1	1



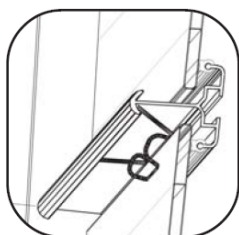
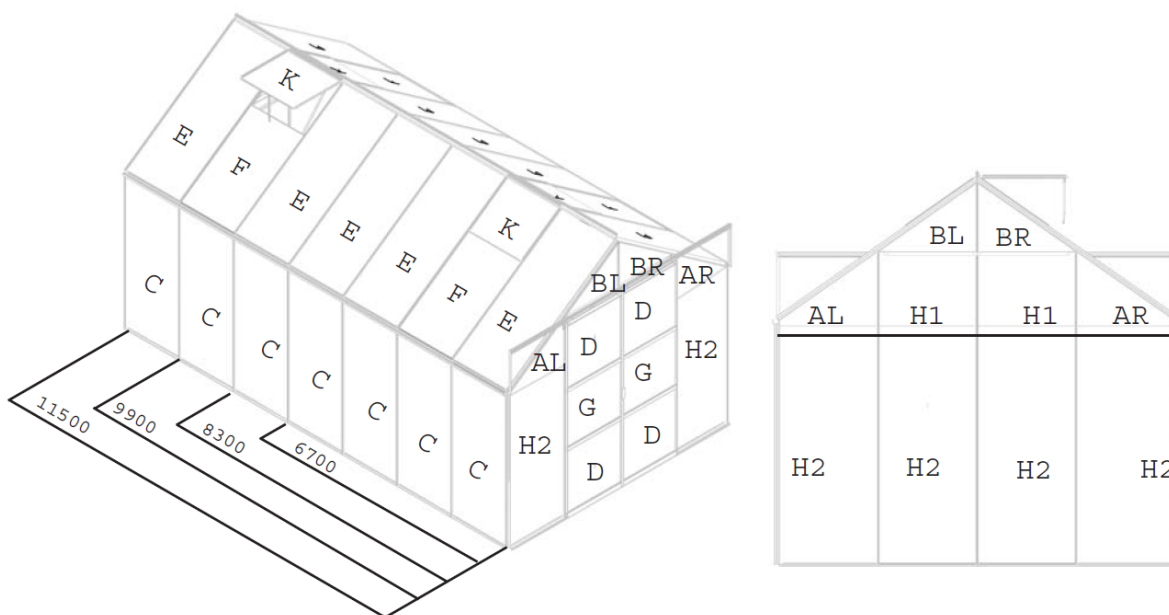
	No.	mm	6700	8300	9900	11500
1	3679011	610 x 610	4	4	4	4
2	3679412	610 x 549	6	6	8	10
3	3679491	600 x 544	2	4	4	4
4	3679261	610 x 509	50	58	66	74
5	3679271	610 x 487	8	10	12	14
6	3679281	610 x 460	2	2	2	2
7	3679541	610 x 434 x 8	4	4	4	4
8	3679291	610 x 468 x 44	4	4	4	4
9	3679141	610 x 540	2	2	2	2
Total			82	94	106	118

URANUS



v případě potíží při stavbě skleníku volejte v pracovní dny náš český HOT LINE mob - 739 661 428

Pokládka polykarbonátových desek



N	S	4 mm	6700	8300	9900	11500
AR	610 x 457 / 30	369.451.5	2	2	2	2
AL	610 x 457 / 30	369.451.6	2	2	2	2
BR	610 x 428 / 2	369.474	2	2	2	2
BL	610 x 428 / 2	369.474	2	2	2	2
D	610 x 608	369.426	4	4	4	4
E	610 x 1521	369.471.4	6	6	8	10
F	610 x 981	369.478	2	4	4	4
G	610 x 538	369.481	2	2	2	2
H1	610 x 450	369.484	2	2	2	2
H2	610 x 1500	369.439	6	6	6	6
C	610 x 1505	369.471	8	10	12	14
K	600 x 548	369.430	2	4	4	4
	total		40	46	50	54

Montáž komůrkových desek z polykarbonátu

Potřebujete pracovní rukavice. Jednotlivé díly mohou být ostré. Ověřte si, že souhlasí počet desek polykarbonátu v balení, a že desky jsou nepoškozené a nepoškrábané. Pokud ne, **tak skleník vůbec nestavte** a problém ihned řešte u svého dodavatele nebo na našem HOT LINE.

DŮLEŽITÉ!! Desky mají jednu stranu opatřenou ochranným UV filtrem – strana je označena nálepkou nebo páskou nebo má bílou případně potíštěnou folii – tato strana musí být namontována směrem ven. Strana s čírou nebo namodralou folií (nebo bez folie, pásky) musí být namontována směrem dovnitř do skleníku. Folie těsně před montáží odstraňte.

Desku přiložte podle plánu do příslušného otvoru a zajistěte pružnou sponou v místech viz obrázek na této straně (číslo dílu 1011).

Desky H2 spojte s deskami H1, AL a AR pomocí spojovacích PC H-profilů (pozice 3) – viz obrázek na další stránce.

Při montáži PC desek nepoužívejte pryžové těsnění pod desky č. 1020

Toto těsnění je určeno pouze pro modely se sklem (nejsou do ČR dováženy) a při montáži pod polykarbonát může způsobit popraskání plastových desek. Toto těsnění po montáži zůstane nevyužité.

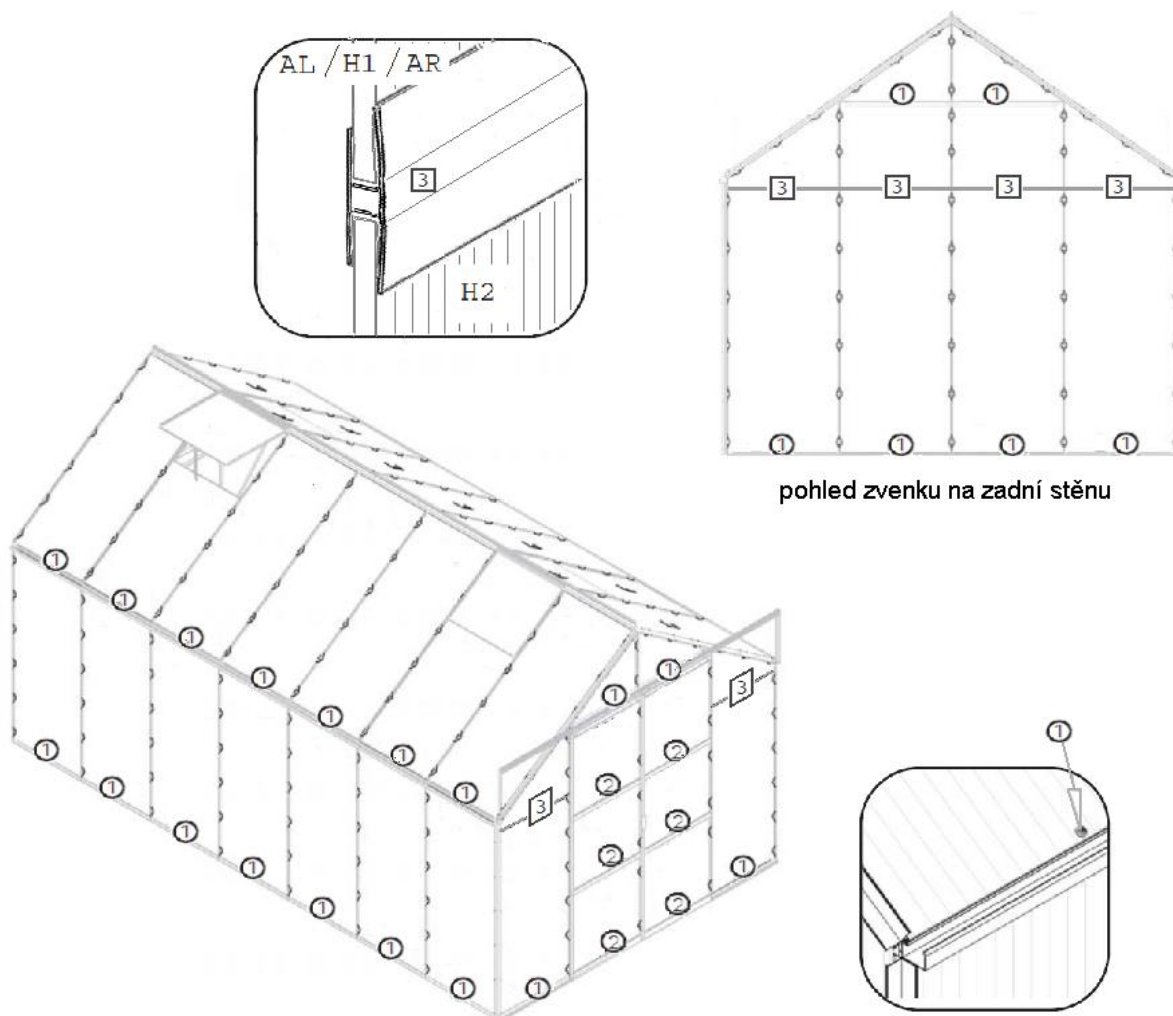
Montáž desek ukončíte jejich prošroubováním přiloženými šrouby v místě podle obrázku na následující stránce. Místa šroubků jsou na obrázku označena jejich číslem v kroužku. Otvory pro šrouby musíte v konstrukci předvrtat vrtákem o průměru 2 mm – díry nejsou předvrtány. Přiloženu podložku vložte mezi hlavu šroubu a polykarbonát.

Pozor - při montáži PC desek nepotřebuje plechové sponky (ve tvaru S – číslo dílu 1012), které jsou určeny pouze pro montáž klasického skla. Po montáži zůstanou tyto sponky nevyužité.

Pozor – PC deska do střešního větracího okénka má vždy sílu 4mm.

v případě potíží při stavbě skleníku volejte v pracovní dny náš český HOT LINE mob - 739 661 428

Popis umístění zajišťovacích šroubků pro desky



pozice	šrouby	typ 6700	typ 8300	typ 9900	typ 11500
1	3,5x19 mm + podložka	30	34	38	42
2	3,5x9,5 mm + podložka	6	6	6	6
3	spojovací PC H-profil čirý	6	6	6	6

Montáž desek ukončíte jejich prošroubováním přiloženými šrouby v místě podle obrázku na následující stránce. Místa šroubků jsou na obrázku označena jejich číslem v kroužku. Otvory pro šrouby musíte v konstrukci předvrtat vrtákem o průměru 2 mm – díry nejsou předvrtány. Přiloženu podložku vložte mezi hlavu šroubu a polykarbonát.

Ocelová základna

Návod na montáž – CZ



Při práci používejte ochranné pomůcky a dodržujte předpisy bezpečnosti práce.

Nestavte skleník na větrném a exponovaném místě. Hrozí jeho poškození. Skleníky jsou odolné rychlosti větru do 75km/hod. Ideální je slunné místo „za větrem“.

Doporučujeme skleník zahrnout do pojistky nemovitosti.

Umístění musí být na rovném a pevném podloží.

Každá strana a roh základny musí být pevně a bezpečně ukotven v zemi pomocí kotev (9101, 9107 & 9124).

Pokud je podloží vydlážděno, vyvrtejte otvory skrz základnu a dláždění a připevněte základnu pomocí šroubů a hmoždinek (nejsou součástí balení).

Na hliněném nebo nepevném podloží je vhodné upevnit kotvy (9101, 9107 & 9024) do betonových kapes (viz kapitola „NA CO SI DÁT POZOR PŘED STAVBOU SKLENÍKU“ – odstavec „Umístění skleníku a jeho kotvení“).

Použijte spony (9002) na stranách a zakončete jimi střední spoje skleníku a rohové spojení stran.

Pokud skleník musí stát na větrném a nechráněném místě (pokuste se však větrným místům vyhnout), sešroubujte navzájem ještě základnu se spodními základními profily skleníku pomocí šroubů s matkami (otvory nejsou předvrtány a šrouby s maticemi nejsou přiloženy). Pozor - nevrtejte do polykarbonátu.

Model skleníku	Přehled dílů				Fittings													
	No.X1	No.X2	X1 mm	Λz mm	No.Y	Y mm	1001	1002	6069	9002	9004	9101 90°	9103	9106	9107	9124 120°	9128 120°	
60mm x 30mm																		
900	1 x 9113		1300		2 x 9111	653	12	12	0	7	0	2	0	4	0	0	0	0
1300	1 x 9114		1922		2 x 9111	653	12	12	0	8	0	2	0	4	0	0	0	0
1800	2 x 9113		1300		2 x 9113	1300	16	16	0	12	0	4	0	4	0	0	0	0
2500	2 x 9113		1300		2 x 9114	1922	16	16	0	14	0	4	0	4	0	0	0	0
3000	2 x 9115		1540		2 x 9114	1922	16	16	0	14	0	4	0	4	0	0	0	0
3300	1 x 9116		2544		2 x 9117	1279	12	12	0	11	0	2	0	4	0	0	0	0
3800	2 x 9114		1922		2 x 9114	1922	16	16	0	16	0	4	0	4	0	0	0	0
4400	2 x 9118		2282		2 x 9114	1922	16	16	0	16	0	4	0	4	0	0	0	0
5000	2 x 9116		2544		2 x 9114	1922	16	16	0	18	0	4	0	4	0	0	0	0
5000 DD	2 x 9114		1922		2 x 9116	2544	16	16	0	18	0	4	0	4	0	0	0	0
5200	1 x 9116		2544		2 x 9141	1901	12	12	0	13	0	2	0	4	0	0	0	0
5800	2 x 9119	2 x 9119	1512	1512	2 x 9114	1922	24	24	0	18	8	4	2	4	2	0	0	0
6200	2 x 9120	2 x 9120	1583	1583	2 x 9114	1922	24	24	0	20	8	4	2	4	2	0	0	0
6500	2 x 9120		1583		2 x 9141	1901	16	16	0	14	4	2	1	4	1	0	0	0
6700	2 x 9116		2544		2 x 9116	2544	16	16	0	20	0	4	0	4	0	0	0	0
7300	2 x 9126	2 x 9126	1883	1883	2 x 9114	1922	24	24	0	20	8	4	2	4	2	0	0	0
7500	2 x 9121	2 x 9121	1894	1894	2 x 9114	1922	24	24	0	22	8	4	2	4	2	0	0	0
7800	2 x 9121		1894		2 x 9141	1901	16	16	0	15	4	2	1	4	1	0	0	0
8300	2 x 9120	2 x 9120	1583	1583	2 x 9116	2544	24	24	0	22	8	4	2	4	2	0	0	0
9900	2 x 9121	2 x 9121	1894	1894	2 x 9116	2544	24	24	0	24	8	4	2	4	2	0	0	0
11500	2 x 9122	2 x 9122	2205	2205	2 x 9116	2544	24	24	0	26	8	4	2	4	2	0	0	0
Hera 4500	6 x 9123		1264				24	24	0	18	0	0	0	0	0	6	6	6
Hera 9000	5 x 9125		1884		1 x 9127	1884	28	28	1	24	0	0	0	0	0	6	6	6

v případě potíží při stavbě skleníku volejte v pracovní dny náš český HOT LINE mob - 739 661 428

Záruční list - prodloužená záruka na polykarbonátové prosklení

(komůrkové desky z polykarbonátu)

Platí pro skleníky řady URANUS

Dovozce poskytuje spotřebiteli **smluvní záruku 10 let (deset let)**, že nedojde k poškození materiálu (**vznik otvoru**) vlivem přímého působení běžného krupobití na povrch desek chráněný UV filtrem (platí pro vybrané typy) při dodržení podmínek záruky.

Dovozce poskytuje spotřebiteli **smluvní záruku 10 let (deset let)**, že prostupnost světla materiálem neklesne o více než 6% oproti původní hodnotě (měřeno metodou ASTM D1003-77) při dodržení podmínek záruky. Prostup světla je hodnocen podle normy BS4203).

Smluvní záruky platí pouze za dodržení níže uvedených podmínek záruky.

Nároky při poškození kroupami budou posuzovány pomocí testu simulace krupobití (ref. EMPA 1368761). Vzorky poškozených desek budou testovány působením umělých krup o průměru 20mm rychlostí 21 m/s. Pokud nedojde při tomto testu k vyražení otvoru, nebude reklamáce uznána.

Prostupností světla je míněna hodnota prostupu světla materiálem samotné suché desky očištěné od všech vnějších i vnitřních povrchových nečistot, které na desce mohly být zachyceny při podmínkách jejího použití.

Záruka se nevztahuje na:

- o **případné drobné barevné změny v odstínu barvy desek, které mohou vzniknout postupem času**
- o **případné stopy (prohlubně) po kroupách**

Podmínky záruky:

1. Záruční doba začíná běžet dnem uskutečnění prodeje a zůstává platná pouze pro původního zákazníka.
2. Poskytnutá záruka se nevztahuje na vady výrobku, které vznikly:
 - o vlivem působení dovozcem písemně neodsouhlasených chemikálií nebo chemických prostředků
 - o neodbornou montáží nebo nedodržením pokynů z návodu dodavatele (hlavně chybnou orientací strany chráněné UV filtrem nebo použitím neoriginálního montážního příslušenství)
 - o nevhodným použitím výrobku, nevhodným skladováním nebo nevhodnou údržbou výrobku
 - o neodborným zásahem nebo opravou, provedenou bez vědomí výrobce, zejména tepelným tvarováním
 - o v důsledku živelné pohromy nebo zásahem vyšší moci
 - o následkem událostí, které svou povahou odpovídají pojistné události
 - o změnou výrobku provedenou uživatelem, která by měla za následek způsobení škody nebo vady na výrobku nebo v důsledku mechanické poškození uživatelem
 - o jiným postupem uživatele, který byl v rozporu se záručními podmínkami nebo s návodem k použití
3. Poskytnutá záruka platí pouze na území ČR a SR.
4. Uvedená smluvní prodloužená záruka je platná pouze v případě, že zboží bylo řádně převzato a zapláceno v řádném termínu.
5. Reklamací je nutné realizovat písemně v záruční době současně s předložením nákupního dokladu.
6. Výrobce nebo jeho autorizovaný prodejce musí být informován o vzniku reklamáce okamžitě a ne později než 28 dnů po objevení se vady. Uplatňovatel reklamáce musí dovolit inspekci místa a neprovádět opravy sám nebo prostřednictvím třetí osoby. Výrobce (resp. dovozce) si ponechává právo nezávisle vyšetřit okolnosti nehody, včetně kontroly místního meteorologického znaleckého sledování. Vzorky desek musí být poskytnuty pro testování, jestliže o ně výrobce (resp. dovozce) požádá. V opačném případě ztrácí reklamující nárok vyplývající z odpovědnosti výrobce za vady výrobku.
7. Nároky spotřebitele vyplývající z odpovědnosti výrobce za vady výrobku vyplývají z obecně platných právních předpisů. V případě prokazatelné výrobní vady materiálu je výrobce povinen vyměnit vadný výrobek za bezvadný nebo jej nahradit peněžním plněním podle těchto podmínek:
 - o stáří výrobku od 0 do 2 let - nové prosklení nebo náhrada 100% pořizovací ceny prosklení
 - o stáří výrobku od 2 do 5 let - náhrada 50% pořizovací ceny prosklení
 - o stáří výrobku od 5 do 8 let - náhrada 25% pořizovací ceny prosklení
 - o stáří výrobku od 8 do 10 let - náhrada 10% pořizovací ceny prosklení
8. Další práva a povinnosti výrobce nebo osoby oprávněné z reklamáce jsou upravena příslušnými obecně závaznými právními předpisy ČR.

Dovozce: LANIT PLAST, s.r.o. (IČO 25774930),

Datum: 3.7.2013



Pečet jistoty



- *Tento skleník je vyroben z polykarbonátu nejvyšší kvality od anglického nebo německého výrobce (podle typu skleníku).*
- *Použitý polykarbonát byl v ČR testován ve státem akreditovaných zkušebních ústavech.*
- *Na polykarbonátové prosklení skleníku se vztahuje reálná prodloužená záruka 10 let na nerozbitnost polykarbonátových desek běžným krupobitím (viz záruční list).*

V Hlubočince, 3.7.2013

