

EN INSTALLATION MANUAL

Warning! Before proceeding with installation, read the Recommendations and Suggestions in the User Manual.

DE INSTALLATIONSANLEITUNG

Achtung! Lesen Sie vor Beginn der Installation die Sicherheitshinweise in der Gebrauchsanweisung.

ES MANUAL DE INSTALACIÓN

¡Atención! Antes de realizar la instalación, lea la información de seguridad del Manual del usuario.

IT LIBRETTO DI INSTALLAZIONE

Attenzione! Prima di procedere all'installazione, leggere le Avvertenze e Suggerimenti contenute nel Libretto di Uso.

NO INSTALLASJONSVEILEDNING

Advarsel! Les sikkerhetsinformasjonene i bruksanvisningen før du begynner installasjonen.

FI ASENNUSOHJEET

Varoitus! Ennen kuin aloitat asennuksen, lue käyttöohjeen sisältämät turvallisuusohjeet.

DA INSTALLATIONSVEJLEDNING

Vigtigt! Læs brugsanvisningens instruktioner vedrørende sikkerhed, før installationen påbegyndes.

RU РУКОВОДСТВО ПО УСТАНОВКЕ

Внимание! Перед тем как приступить к установке, прочтите информацию по технике безопасности в руководстве пользователя.

CZ NÁVOD K MONTÁŽI

Upozornění! Před začátkem instalace si přečtěte bezpečnostní informace v návodu k použití.

PL INSTRUKCJA INSTALACJI

Ostrzeżenie! Przed rozpoczęciem instalacji należy przeczytać informacje dotyczące bezpieczeństwa podane w Instrukcji obsługi.

HR KNJIŽICE S UPUTAMA

Upozorenje! Prije instalacije pročitajte sigurnosne informacije u Uputama za uporabu.

SL NAVODILO ZA NAMESTITEV

Opozorilo! Pred nadaljevanjem z namestitvijo preberite varnostna navodila v navodilih za uporabo.

GR ΟΔΗΓΙΕΣ ΕΓΚΑΤΑΣΤΑΣΗΣ

Προειδοποίηση! Πριν συνεχίσετε με την εγκατάσταση, διαβάστε τις πληροφορίες ασφάλειας στο εγχειρίδιο χρήστη.

BG РЪКОВОДСТВО ЗА МОНТАЖ

Внимание! Преди да пристъпите към инсталирането, прочетете информацията за безопасност в Ръководството за потребителя.

AR

كتيب التركيب

تنبيه! قبل البدء بالتركيب، يرجى قراءة تعليمات السلامة الموجودة في كتيب تعليمات الاستعمال.





1x

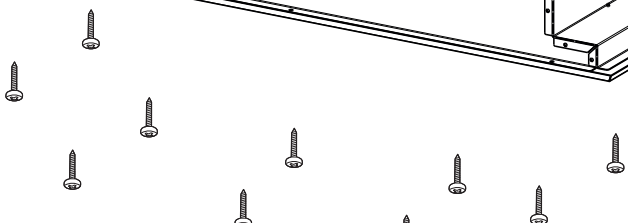
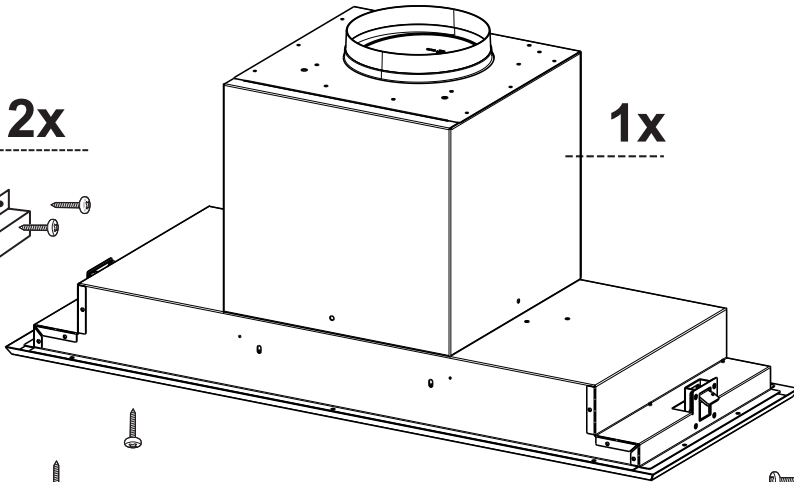
1x **2x** (2,9 x 9,5)

1x

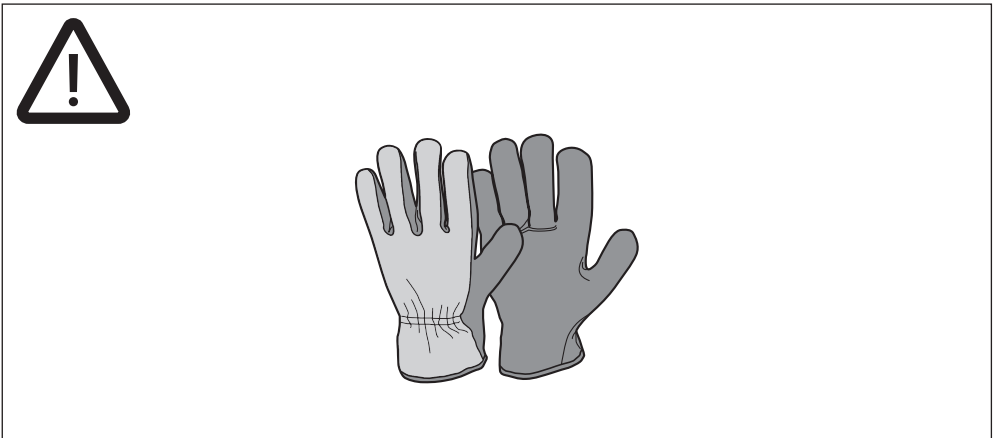
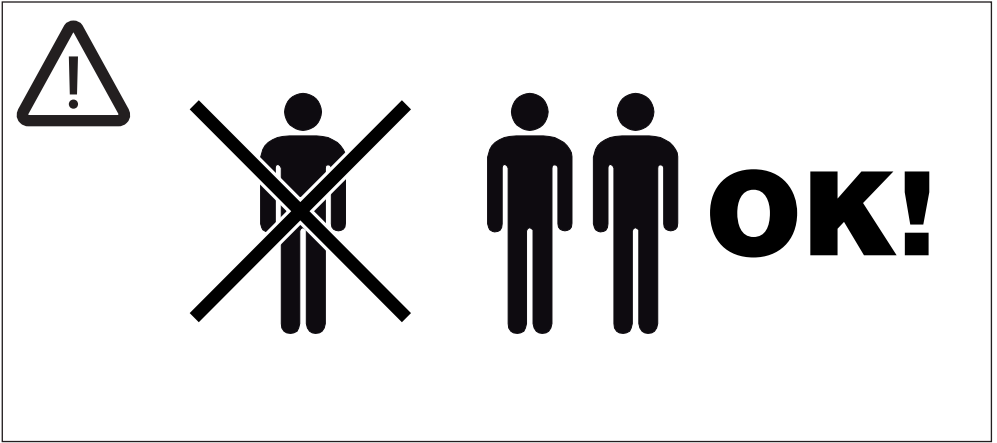
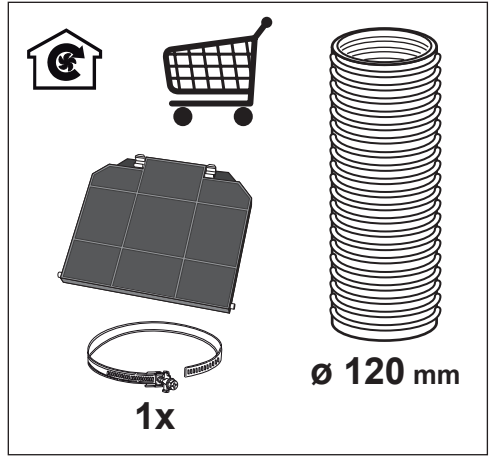
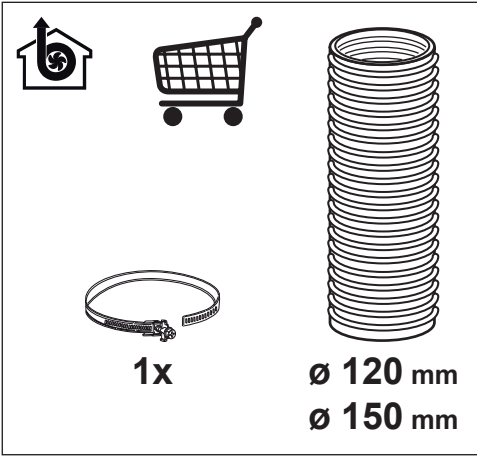
1x

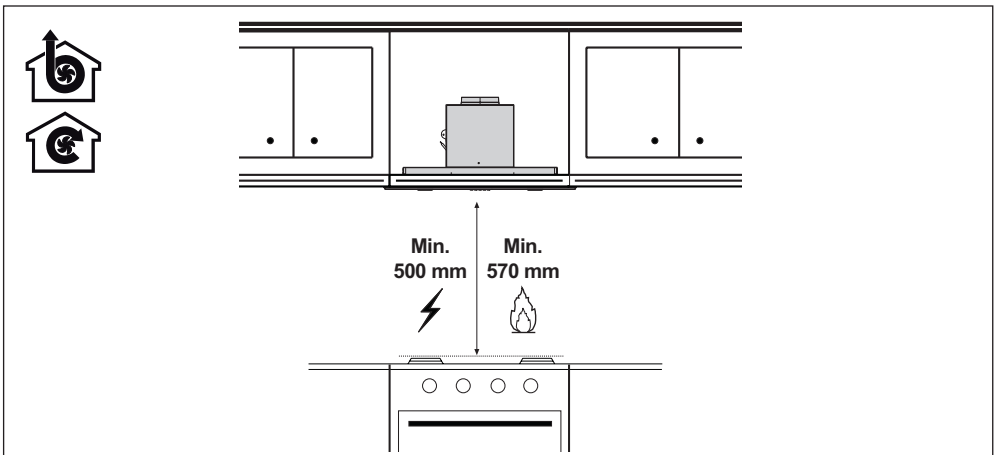
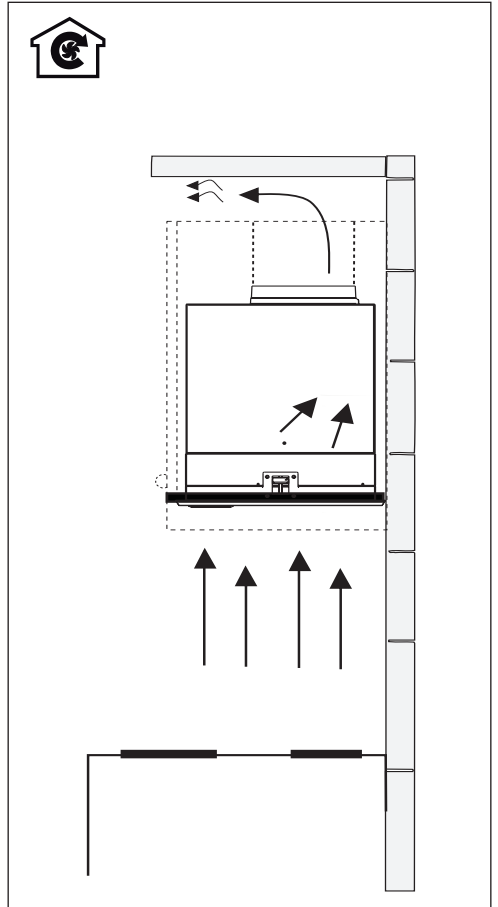
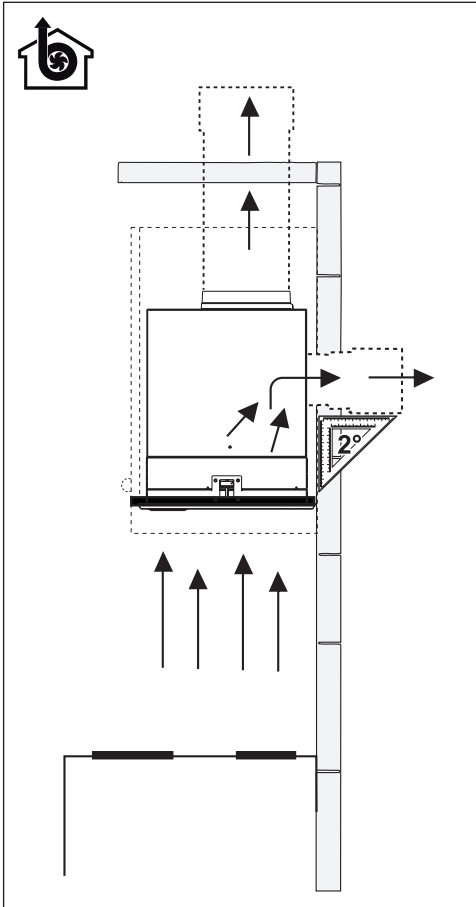
2x

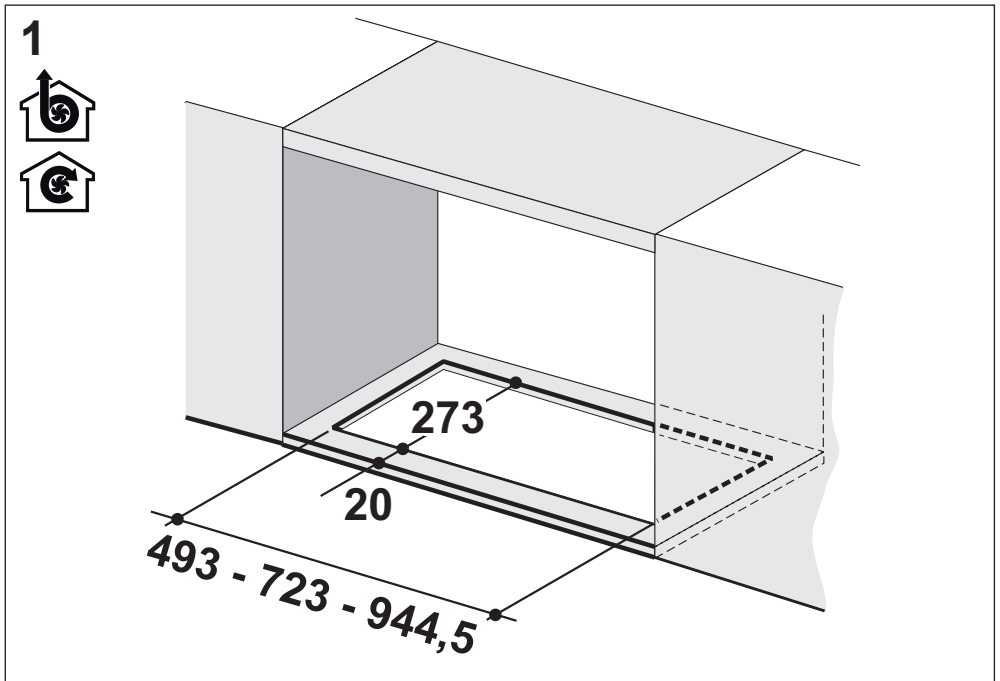
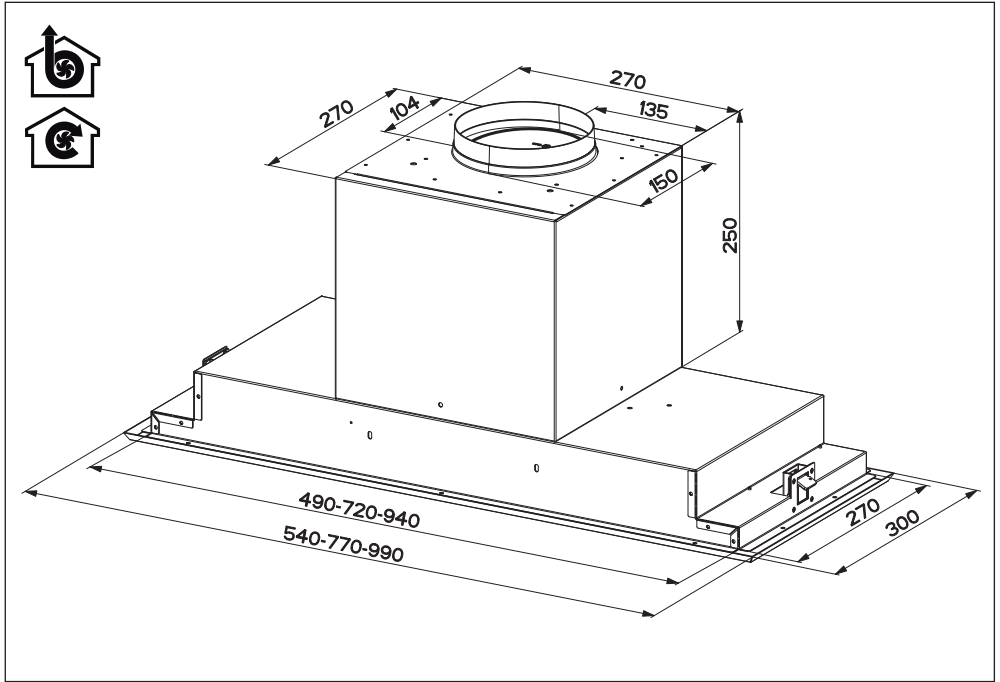
1x



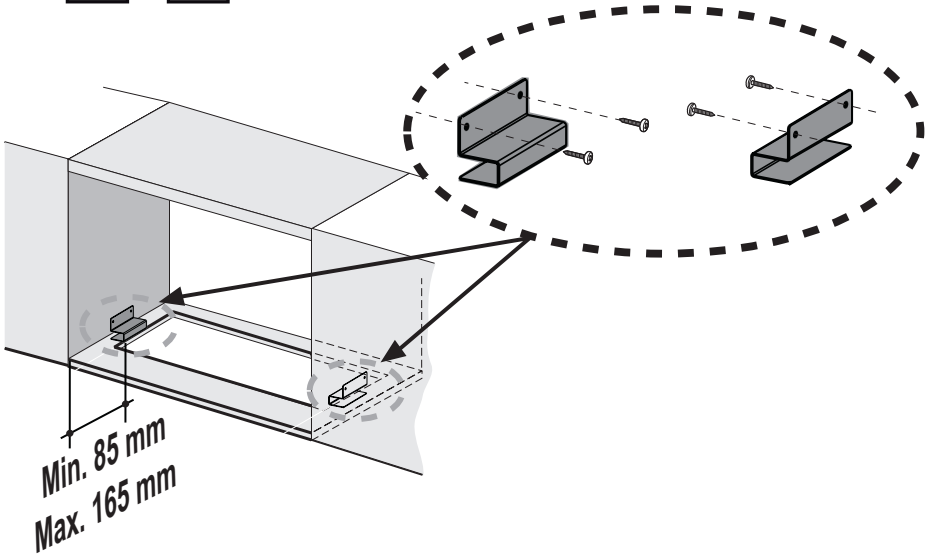
14x (3,5 x 16)



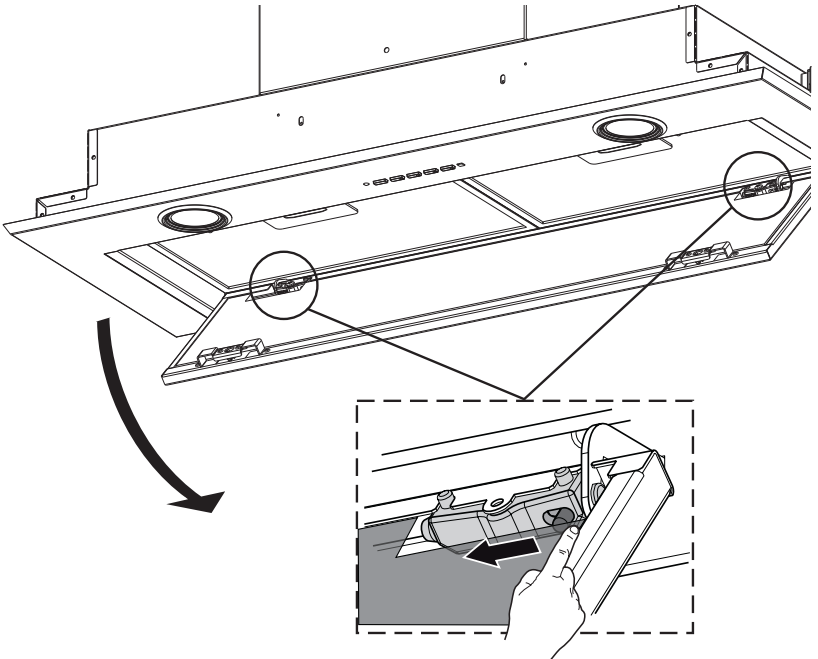


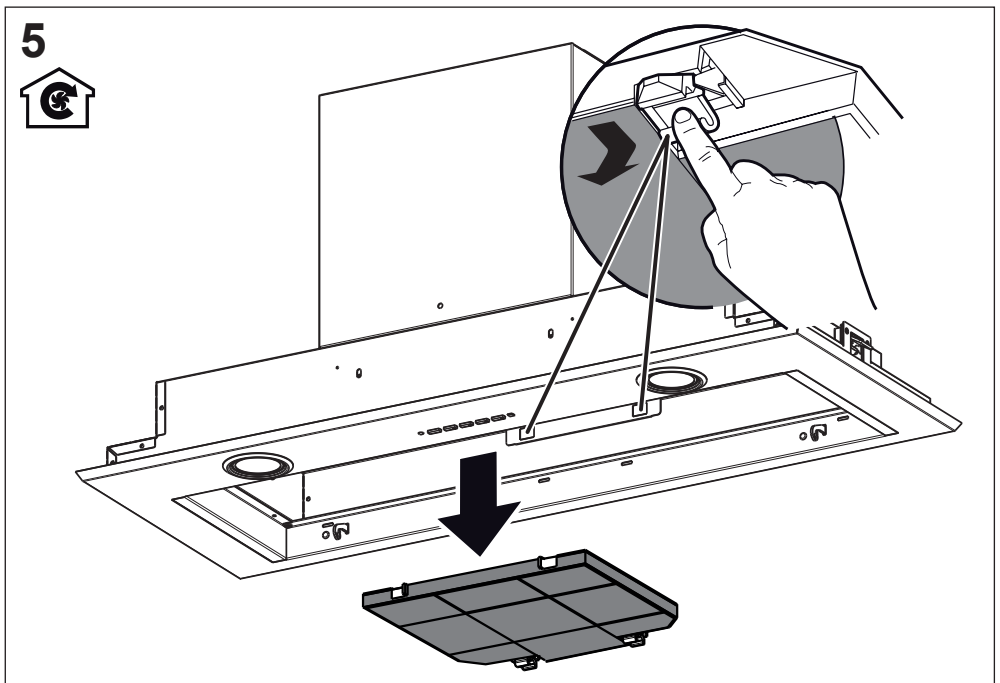
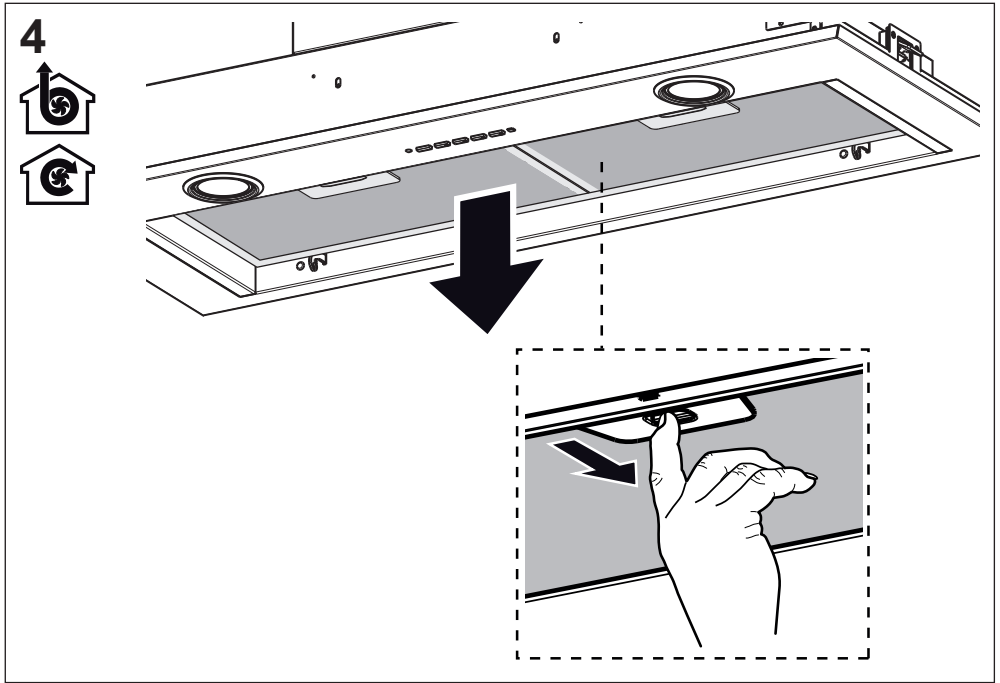


2

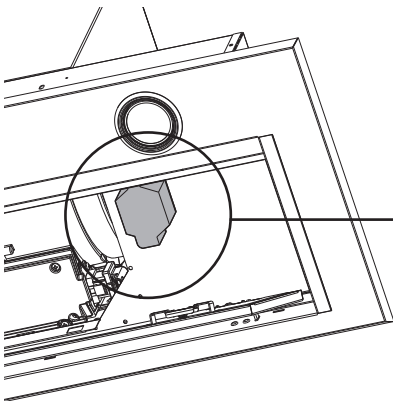
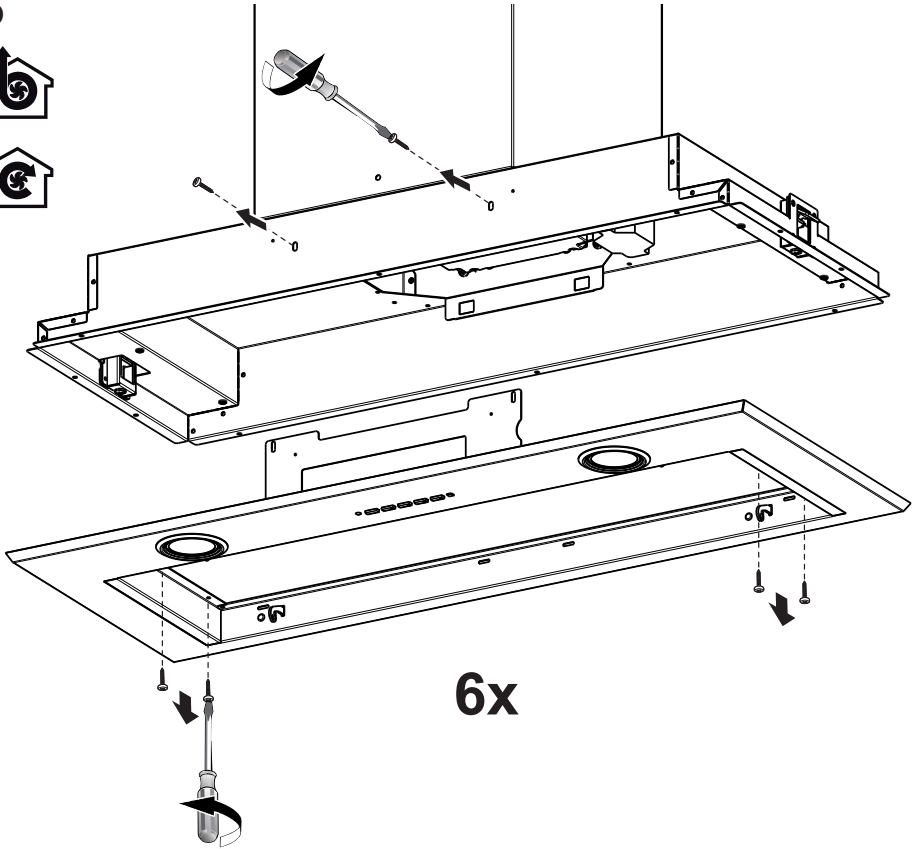


3

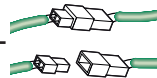
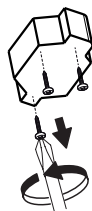


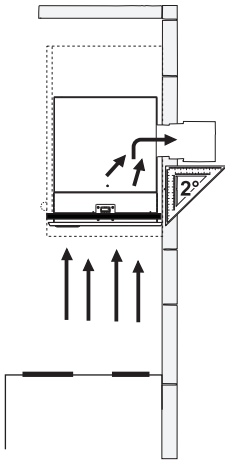


6

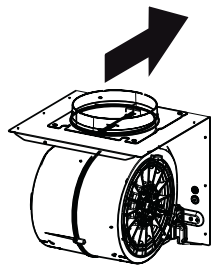
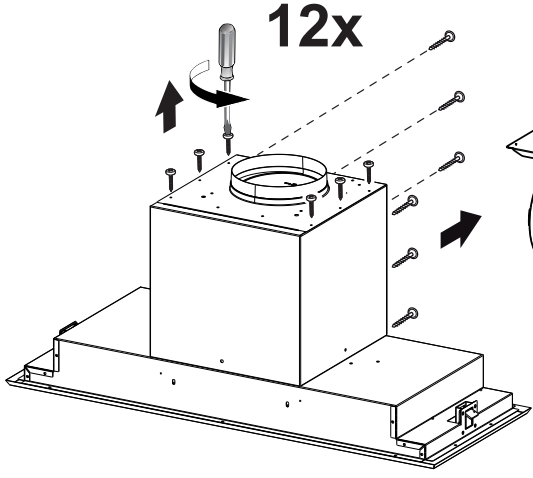


3x





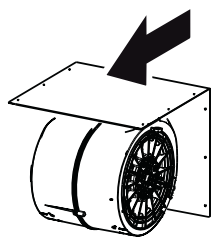
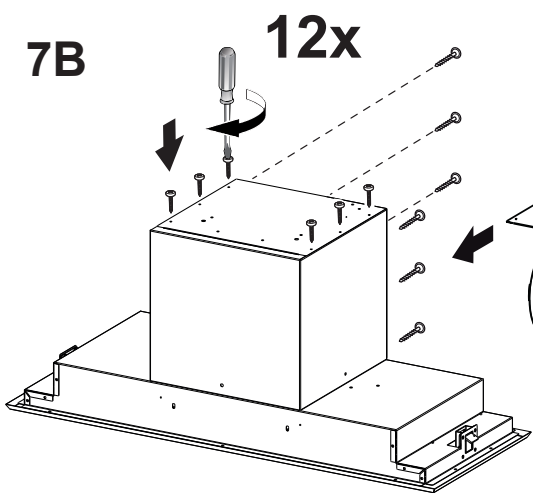
7A



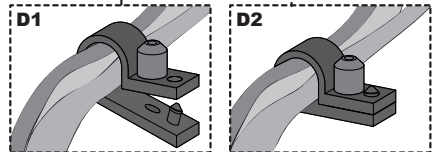
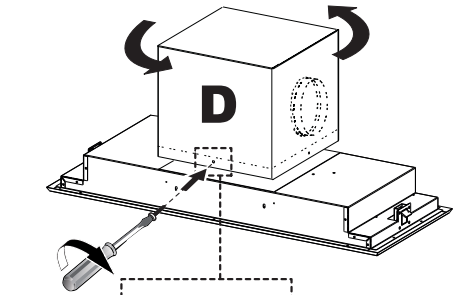
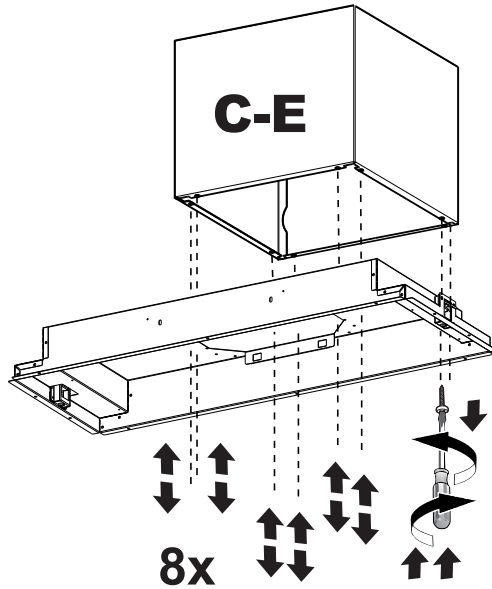
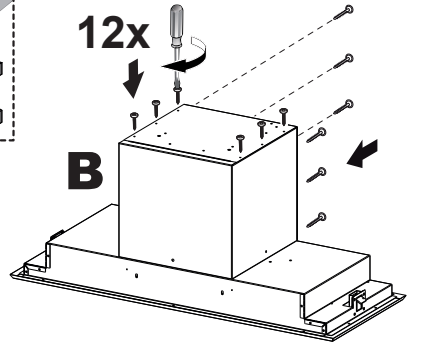
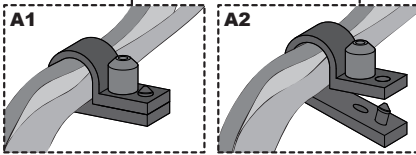
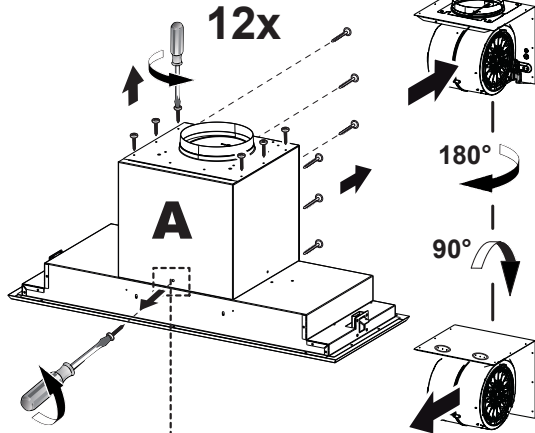
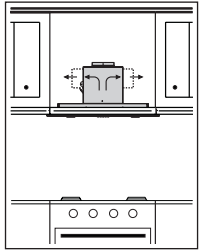
180°

90°

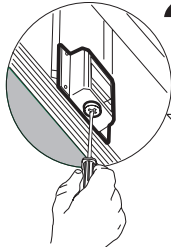
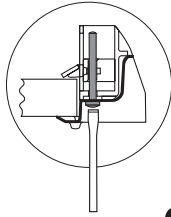
7B



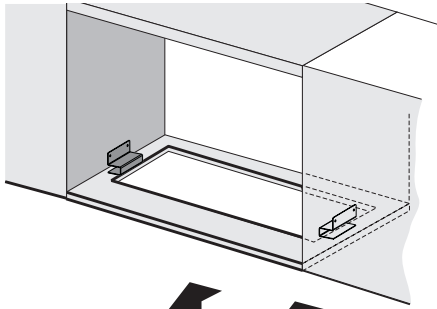
8



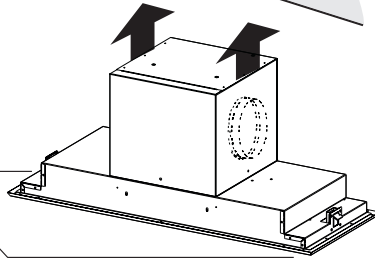
9



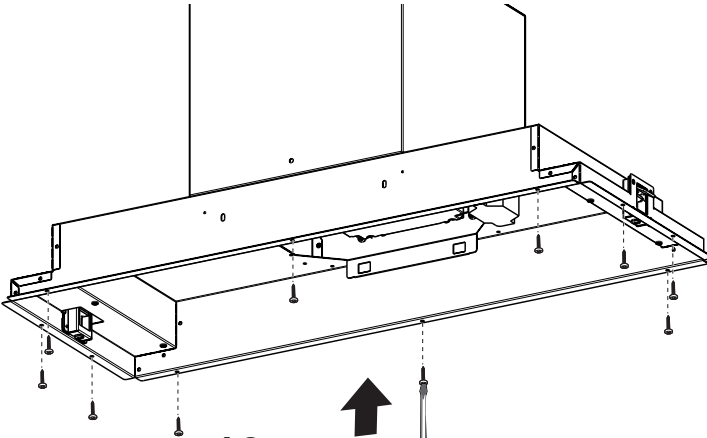
2x



9A

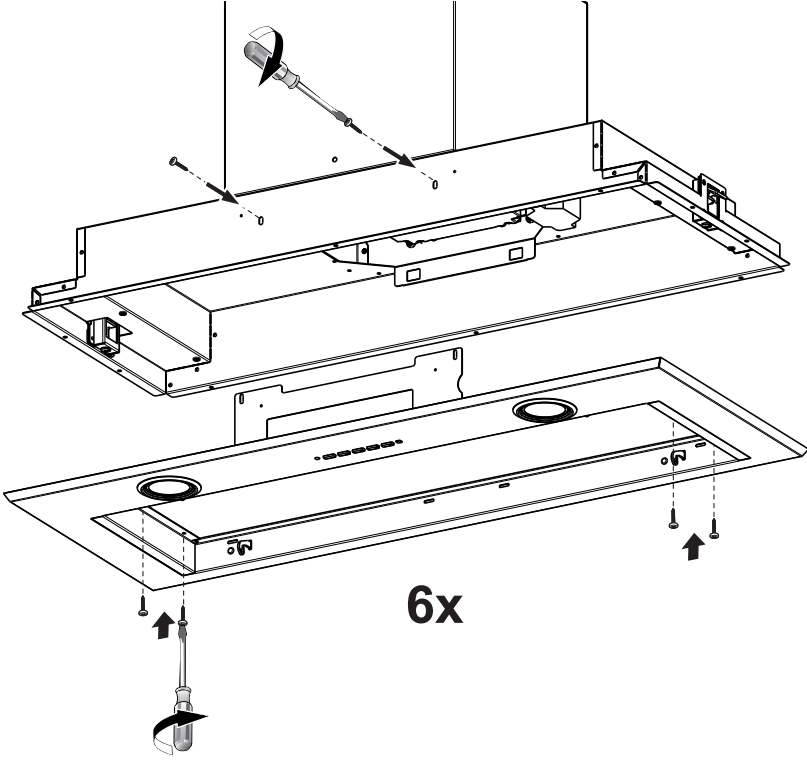


9B

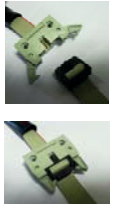
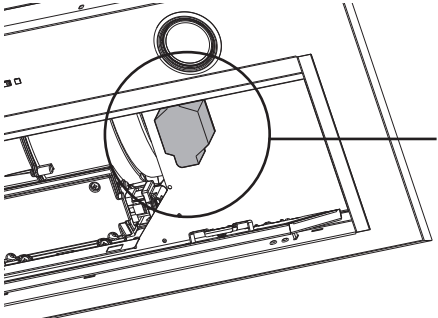


10x (3,5 x 16)

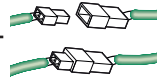
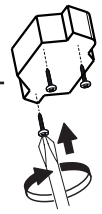
10



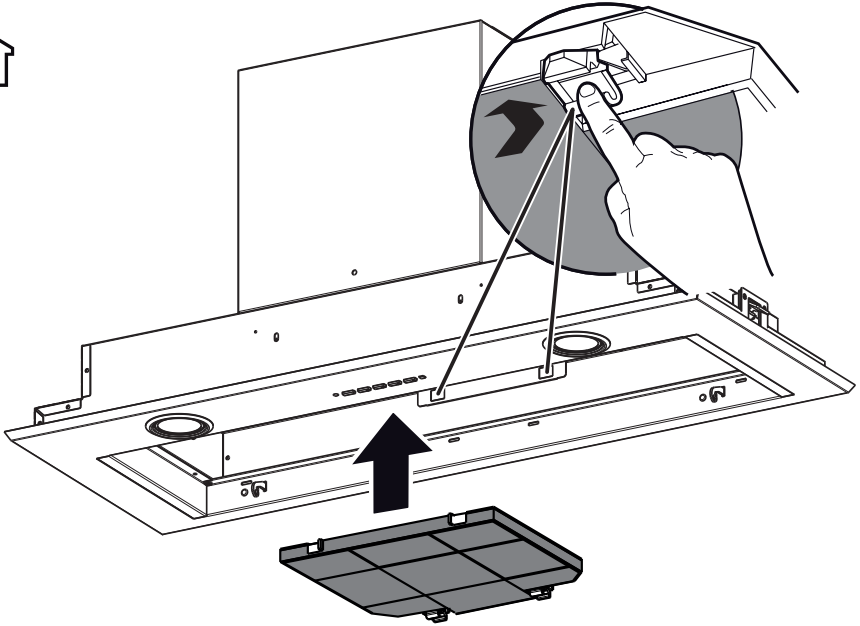
6x



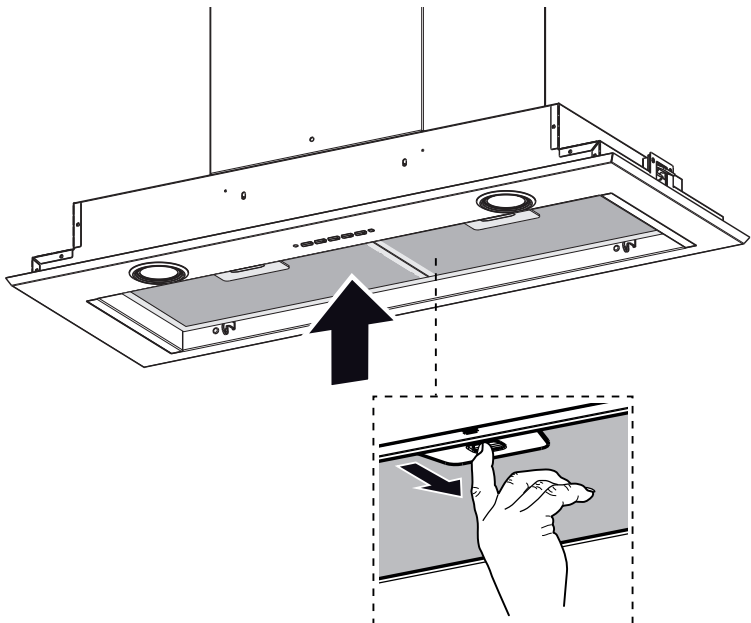
3x

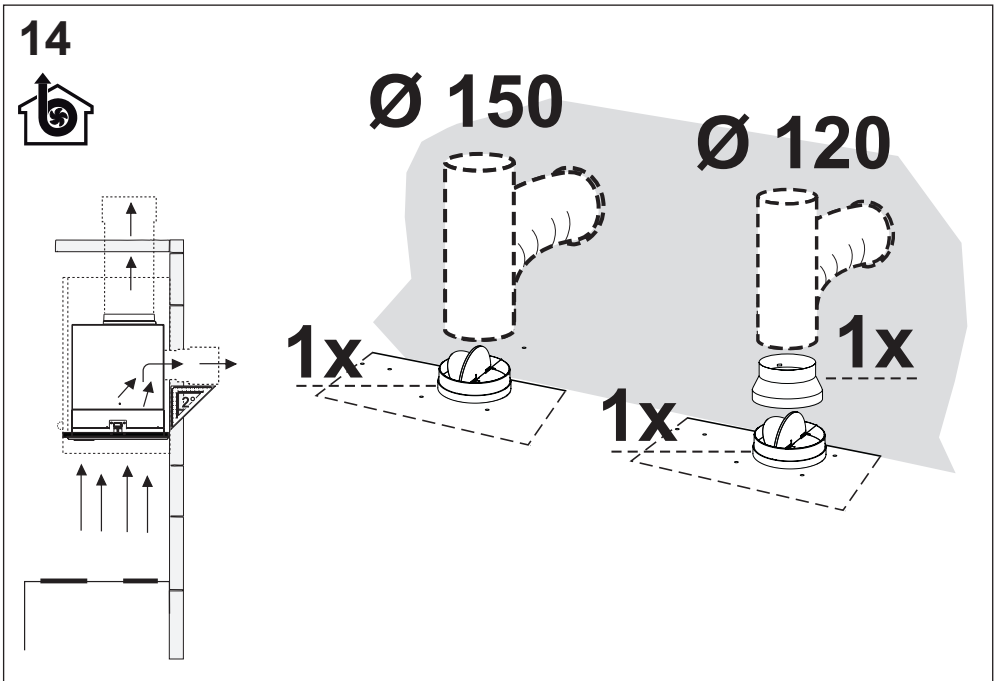
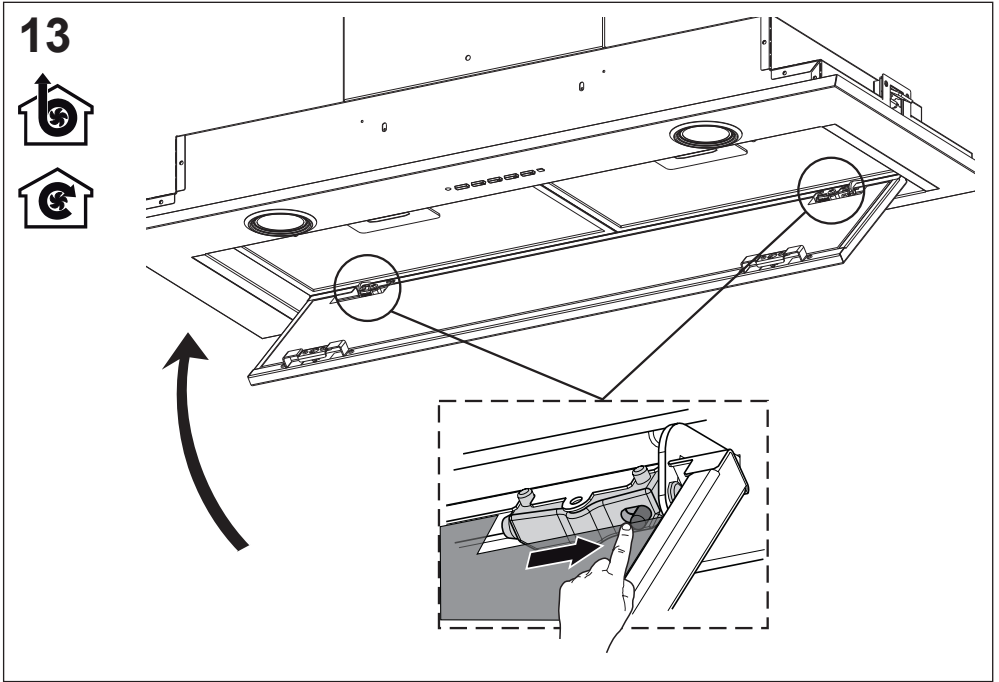


11

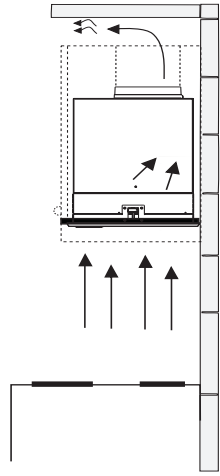


12

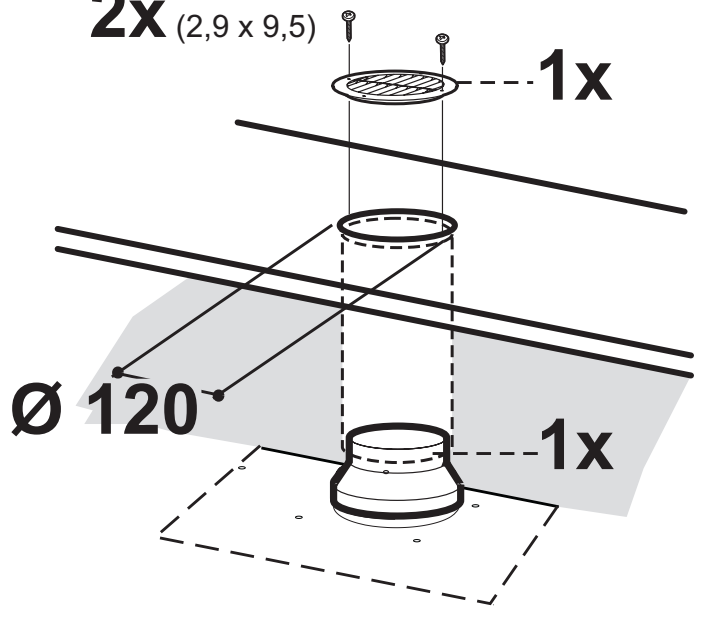




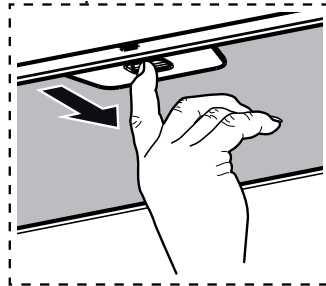
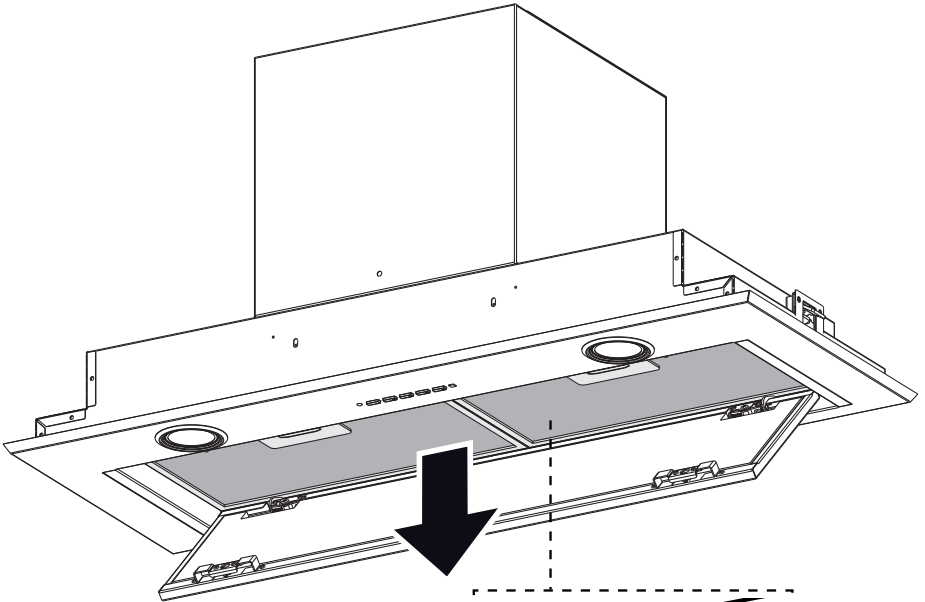
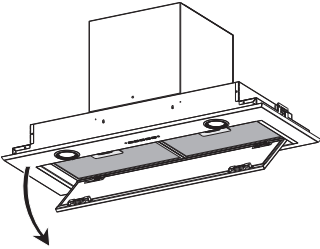
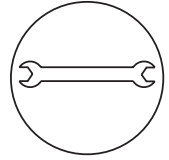
15



2x (2,9 x 9,5)



16



17

