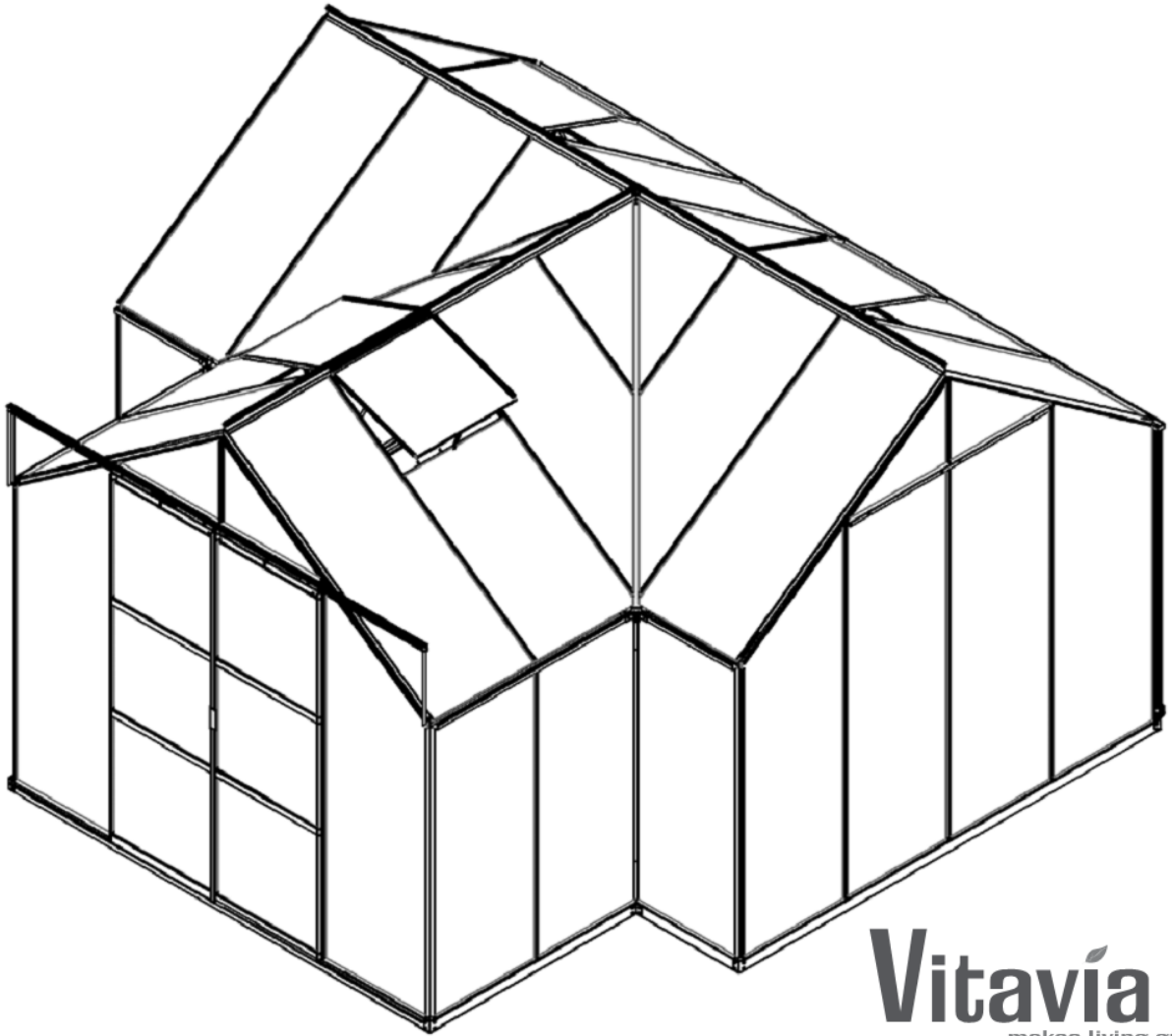


NÁVOD NA MONTÁŽ A ÚDRŽBU

040.01.1304



Vitavía
- makes living grow

SIRIUS

Tento návod má 27 stránek

Před stavbou si přečtete až do konce tento montážní návod

v případě potíží při stavbě skleníku volejte v pracovní dny náš HOT LINE: tel. 739 661 428

Item No = číslo dílu

















Part = díl

Sect.Ref. = část návodu

Size mm = velikost v mm

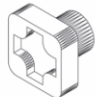

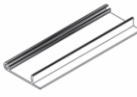
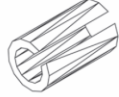
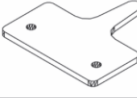
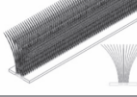
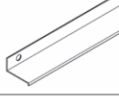



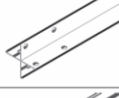
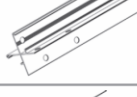




Quantity = množství

Item No.	Part	Sect. Ref.	Size mm	Quantity
				13000
1003		5R/L 8	3.5 x 16	34
1004		5R/L	M4 x 16	4
1005		4A	M6 x 40	2
1006		6 8	3.5 x 6	25
1007		5R/L	M4	4
1009		5R/L	Ø8/4	4
1010		4A	32	2
1014		5R/L	20	4
1015		5R/L	Ø22	4
1018		4B	43.9	12
1019		6	15	4
1020		7	160000	1
1043		2 3	170	6
1047		3	1257	2
1059		5R/L	621	2
1060		5R/L	621	2

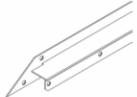





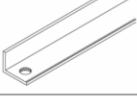
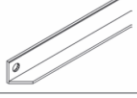
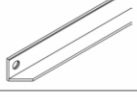

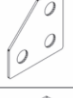



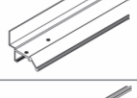
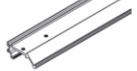
Item No.	Part	Sect. Ref.	Size mm	Quantity
				13000
1061		5R/L	621	4
1062		5R/L	613	2
1063		6	635	4
1064		6	602	4
1065		6	520	8
1066		6	602	4
1067		6	295	4
1092		1A/B 4A	120	18
1111		5R/L	37.5	2
1112		5R/L	7.4	2
1113		5R/L	25	2
1402		8	36	3
1403		8	20	1
1404		8	20	5
1408		8	75	1
1413		8	1470	3

v případě potíží při stavbě skleníku volejte v pracovní dny náš HOT LINE: tel. 739 661 428

Item No = číslo dílo Part = díl Sect.Ref. = část návodu

Item No.	Part	Sect. Ref.	Size mm	Quantity
				13000
1500		5	M6 x 5	2
1515		5	M6	2
2005		5L	100	1
2006		5L	10	2
2016		6	40	8
2021		5R/L	1923	2
2024		1A	3728	1
2029		1A	3728	1
2033		1A 2 4B	1898	8
2035		2	2476	2
2036		2 3	1511	6
2039		2 3	1535	3
2040		2 3	1535	3
2041		2 3	1963	3
2042		2 3	1963	3
2043		4A	416	2

Size mm = velikost v mm Quantity = množství

Item No.	Part	Sect. Ref.	Size mm	Quantity
				13000
2048		2 3	1318	3
2049		1B	1575	2
2055		1A/B 4B	1511	14
2056		1A/B	255	7
2058		5R/L	1923	2
2075		3	1575	1
2076		3	1575	1
2089		3	619	1
2090		3	619	1
2091		2 3	175	3
2092		1 3	37	6
2093		2	56	2
2094		3	426	1
2096		3	619	2
2098		5R	1923	1
2099		5L	1923	1

v případě potíží při stavbě skleníku volejte v pracovní dny náš HOT LINE: tel. 739 661 428







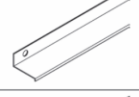
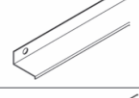

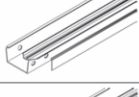
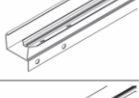



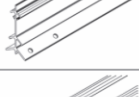

Item No = číslo dílo





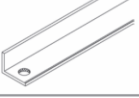

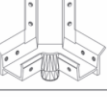


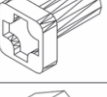



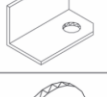
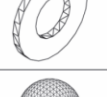

Part = díl

Sect.Ref. = část návodu

Size mm = velikost v mm

Quantity = množství

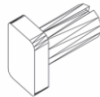


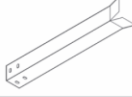
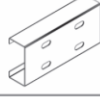


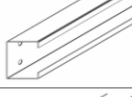




Item No.	Part	Sect. Ref.	Size mm	Quantity
				13000
2100		2 3	425	3
2101		2	1963	2
2500		1B	1507	2
2501		4A	556	1
2502		4A	556	1
2503		4A	622	1
2504		4A	622	1
2505		1B	1244	1
2506		1B	1244	1
2507		1B	1178	1
2508		1B	1178	1
2509		4A	1978	2
2510		4A	1577.5	2
2511		4A	3728	1
2512		4A	2485	1
2513		4B	1490	2

Item No.	Part	Sect. Ref.	Size mm	Quantity
				13000
2514		4B	1490	2
2515		4B	731	2
2516		4B	731	2
2517		4B	1885	1
2518		4B	1885	1
2519		4A	24	2
2520		1B	178.5	2
2521		8	47	2
2522		2 3	2484	3
3001		0 - 6	M6 x 12	360
3002		0 - 6	M6	363
3057		4B	841	7
5001		3	33	1
5002		3	33	1
6060		4A	Ø12/6	2
6070		8	Ø13.5	362

v případě potíží při stavbě skleníku volejte v pracovní dny náš HOT LINE: tel. 739 661 428

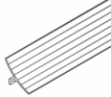
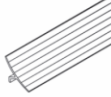
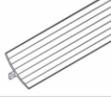
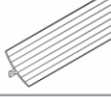
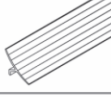
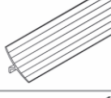
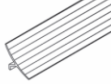
included with Glazing

těsnění 6601 až 6607 - toto těsnění je dodávané pouze u verze s klasickým sklem – u polykarbonátové verze **není** obsahem dodávky

Item No.	Part	Sect. Ref.	Size mm	Quantity
				13000
7399		5L	M6 x 12	1
9002		4A	19	32
9004		0B	Ø16/6.5	4
9101		0B	455	6
9103		0B	125	1
9106		0B	50	8
9107		0B	455	1
9116		0B	2544	3
9121		0B	1894	2
9138		0B	652	2
9139		0B	1274	2
9140		0B	455	2

Item No.	Part	Sect. Ref.	Size mm	Quantity
				13000

Included with Glazing

6601		7	1960	14
6602		7	1509	52
6603		7	970	8
6604		7	731	8
6605		7	610	8
6606		7	540	4
6607		7	425	6

„NA CO SI DÁT POZOR PŘED STAVBOU SKLENÍKU“

Umístění skleníku a jeho kotvení

Skleník doporučujeme umístit výhradně na místech, která nejsou vystavena většímu větru nebo nárazům větru. Rozhodně nestavte skleník na volně otevřených prostranstvích na místě vystaveném větru.

Stavba skleníku na podezdívce:

Nepotřebujete základnu a skleník přímo přišroubujete k podezdívce. Při stavbě skleníku na klasickou zděnou podezdívku je nutné dodržet montážní postup, kde je uvedený i doporučený rozměr podezdívky. Skleník musí být vždy k podezdívce **příšroubován** nebo **jinak pevně ukotven na několika místech** (poloha šroubů viz obrázek „Kotvení na zděnou podezdívku“ v montážním návodu).

Stavba bez podezdívky:

Skleník je možné postavit i bez klasické zděné podezdívky, ale v tomto případě je nutné dokoupit z volitelného příslušenství ocelovou základnu, která podezdívku nahradí a konstrukci skleníku zpevní. Skleník musí stát na rovné ploše a na takovém **podloží, aby vydrželo uchycení základny skleníku**. Pokud máte sebemenší pochybnosti o tom, jestli podloží udrží kotvení, postavte raději skleník jinde nebo postavte skleník na zděnou podezdívku. **Ocelová základna se musí vhodným způsobem ukotvit do země** (přiloženými kolíky základnu ukotvíte k zemi, pouze když jste si absolutně jisti, že půdní podloží skleník udrží - v ČR a SR toto řešení vysloveně nedoporučujeme). **Doporučujeme např. - pod připravenými úchytnými otvory v základně (je jich celkem až 6 podle typu skleníku) připravte v zemi betonové kotvy, např. vykopete díru o hloubce cca 40 cm, umístěte do ní PVC odpadní rouru Ø 100 mm a v délce 40 cm a okolo roury zvenku zasypete zeminu. Potom do prázdné roury nalijte beton. Do zaschlého betonu pak základnu skleníku jednoduše pomocí šroubů a hmoždinek (nejsou obsahem balení) v úchytných místech ukotvíte (v místech určených pro kolíky).**

Skleník nikdy nestavte na písčitéch půdách – byl by problém s ukotvením skleníku.

Skleník se s ocelovou základnou se musí vzájemně spojit (spojovací šrouby nemusí být obsahem balení – liší se od modelu).

Skleník nelze nechat volně položený na zemi bez ukotvení!!

Bezpečnostní upozornění

Během montáže doporučujeme používat ochranné pomůcky (pracovní oděv a obuv, pevné pracovní rukavice, případně ochranné brýle). Hliníkové profilové lišty mohou mít ostré hrany. Skleník stavte pouze za denního světla nebo při velmi dobrém umělém osvětlení.

Montáž skleníku neprovádějte ve větru, za deště nebo za bouřky. Pozor – vyvarujte se kontaktu hliníkových lišt s vedením elektrického proudu. Bezpečně a ekologicky zlikvidujte všechny plastové obaly a chraňte je před dětmi. Skleník musí stát na rovné ploše. Během výstavby se o skleník neopírejte a nepřesouvejte ho. Zabraňte dětem a zvířatům v přístupu na místo montáže, protože hrozí nebezpečí jejich poranění. Skleníky i pavilony doporučujeme stavět ve dvou osobách. **Nesnažte se skleník sestavit, jestliže jste unavení, pod vlivem alkoholu nebo léků nebo trpíte-li závratí.** Při používání žebříku se ujistěte, že dodržíte bezpečnostní upozornění výrobce. Používáte - li elektrické nářadí, dodržujte návod k obsluze výrobce (při utahování zohledněte extrémní měkkost hliníkových šroubů a matic). **Doporučujeme všechny hliníkové šrouby utahovat ručně a před montáží lehce potřít závity šroubů vazelinou** – jinak po utažení při potřebě opětovného povolení nelze šrouby lehce povolit a zničí se závít (nebo se ukrotí hlavička šroubu).

Ve skleníku neskladujte horké předměty jako např. právě použitý zahradní nebo jiný gril, pájecí lampu, rozpálené jiné elektrické či plynové spotřebiče nebo rozpálenou benzinovou zahradní sekačku. Než začnete s kotvením podlahy, ujistěte se, že na zemi a v zemi pod plánovanou stavbou nejsou žádné viditelné ani skryté kabely nebo trubky apod. Pozor na elektrické kabely např. od zahradních sekaček, čerpadel a podobně. Dodržujte místní předpisy a smluvní závazky (např. na pronajatých pozemcích).

Všeobecná upozornění

Skleník se skládá z mnoha dílů, proto si na celou montáž rezervujte minimálně celý půlden. Skleník doporučujeme stavět ve dvou osobách.

Než začnete sestavovat váš skleník, ujistěte se, že všechny součásti uvedené v tomto návodu, jsou obsaženy v balení. **Jednotlivé díly předem překontrolujte a přehledně a přístupně rozložte.** Je důležité, abyste jednotlivé součásti nepomíchali. **Pokud některá z částí skleníku chybí, v žádném případě skleník nestavte a ihned kontaktujte svého dodavatele** (na případná poškození nekompletního skleníku jakýmkoliv počasím se nevztahuje záruka). Uchovávejte všechny male součásti (šrouby, matky apod.) v připravené misce, aby se neztratily. Pro skleník si zvolte slunné a rovné místo bez převislých objektů. **VELMI DŮLEŽITÉ – pro verzi skleníku s polykarbonátovými deskami - strana s bílou nebo popsanou barevnou fólií (nebo i bez fólie, ale s nálepkou označující UV chráněnou stranu) musí být v každém případě umístěna směrem ven; strana bez nápisů s čírou nebo namodralou fólií (nebo i bez fólie a bez nálepky) směrem dovnitř skleníku. Fólie (nálepku) těsně před montáží odstraňte.**

Pozor – skleníky jsou v uzavřeném stavu (okna a dveře) testovány do rychlosti větru max 75 km/hod. Pokud zůstane otevřené okno nebo dveře, tak se odolnost skleníku velmi výrazně sníží. Počítejte s faktem, že automatický otvírač střešního okna reaguje **pouze** na změnu teploty. Při větrném počasí a při vyšší teplotě vzduchu se nemusí okno ovládané automatickým otvíračem dostatečně rychle uzavřít a může pak dojít k jeho poškození. **Proto při hrozícím větru včas (tj. předem) manuálně uzavřete i okna opatřená automatickým otvíračem!!!**
Při hrozícím větru včas (tj. předem) uzavřete dveře i všechna manuálně otvíraná okna skleníku!!!

Doporučujeme ihned po stavbě skleník zahrnout do pojistky vaší nemovitosti.

Veškerá poškození skleníku vzniklá v důsledku událostí hodnocených jako pojistné události (podle definice pojistných událostí českých nebo slovenských pojišťoven), tj. např. extrémní krupobití, vichřice (nárazy větru), povodeň, záplava, sníh a apod. nejsou předmětem záruky a nelze je reklamovat.

Péče a údržba

K čištění skleníku používejte pouze a výhradně slabý mýdlový roztok a jemný hadřík. Po umytí skleník opláchněte čistou vodou. **Nepoužívejte čistící prostředky obsahující chemická rozpouštědla nebo prostředky na bázi lihu a alkoholu** (např. Iron nebo Okenu). Pozor na poškrábání špinavým hadrem nebo špinavou houbou. Materiál skleníku nesmí přijít do kontaktu s chemickými čistidly a rozpouštědly, s chemikáliemi typu benzin (vč. technického), aceton, toulén, chlor (např. Savo), terpentýn, ředidla na barvy (např. rada S 6xxx), apod. Při použití čistidel a organických rozpouštědel **dojde vždy ke zničení polykarbonátového skla.**

POZOR – polykarbonátové desky nelze natírat žádným nátěrem nebo barvou (i když dodavatel barvy tvrdí, že jde o produkt kompatibilní s polykarbonátem). Natření desek znamená okamžitou ztrátu záruky a jistotu brzkého poškození desek a následně celého skleníku.

- **ZBAVUJTE PRAVIDELNĚ STŘECHU LISTÍ A NEČISTOT**
- **PRŮBĚŽNĚ KONTROLUJTE, ZDA UKOTVENÍ DO ZEMĚ PEVNĚ DRŽÍ**
- **POKUD METEOROLOGOVĚ OHLÁSÍ VĚTRNÉ DNY, MUSÍ BÝT U SKLENÍKU BEZPODMÍNEČNĚ PEVNĚ UZAVŘENÉ DVEŘE I VENTILAČNÍ OKNA**
- **POZOR PŘI HROZÍCÍM VĚTRU (NAPŘ. PŘED BOUŘKOU NEBO PODLE PŘEDPOVĚDI POČASÍ) MANUÁLNĚ IHNEDE UZAVŘETE I VENTILAČNÍ OKNA OPATŘENÁ AUTOMATICKÝM OTVÍRAČEM (PŘÍPLATKOVÉ PŘÍSLUŠENSTVÍ)**
- **V ZIMĚ PRAVIDELNĚ ZBAVUJTE STŘECHU SKLENÍKU SNĚHU NEBO STŘEŠE DODEJTE DOSTATEČNOU PODPORU, ABY UDRŽELA VÁHU SNĚHU – ZEJMÉNA PŘI VĚTŠÍCH PŘÍVALECH SNĚHU**
- **NA ZIMU ZE SKLENÍKU ODMONTUJTE AUTOMATICKÝ OTVÍRAČ OKNA (PŘÍPLATKOVÉ PŘÍSLUŠENSTVÍ) A USKLADNĚTE JEJ PŘI TEPLOTÁCH VYŠŠÍCH NEŽ 0°C (MRÁZ MŮŽE OTVÍRAČ POŠKODIT)**

v případě potíží při stavbě skleníku volejte v pracovní dny náš HOT LINE: tel. 739 661 428

BEZPEČNOSTNÍ VAROVÁNÍ

1. **PŘED MONTÁŽÍ SKLENÍKU SI PEČLIVĚ PŘEČTĚTE TYTO INSTRUKCE.**
2. Ostré hrany a rohy mohou způsobit zranění. Proto při manipulaci s hliníkovými profily, se sklem či polykarbonátovými tabulemi vždy noste ochranné brýle, rukavice, boty a přilbu. Rozbité sklo představuje bezpečnostní riziko – vždy ho ihned bezpečně odkliďte.
3. Zakoupený výrobek je určen pouze pro pěstování rostlin a měl by být užíván pouze k tomuto účelu. Při užívání k jinému účelu přebírá plnou zodpovědnost majitel.
4. Doporučujeme, aby tento výrobek sestavovali dva lidé.
5. Pokud se při sestavování skleníku, při vkládání skla nebo polykarbonátových tabulí setkáte s obtížemi, kontaktujte svého dodavatele – v žádném případě nepoužívejte sílu!
6. Skleník musí být vždy ukotven.

POKYNY K SESTAVENÍ

VOLBA UMÍSTĚNÍ

Vždy se snažte pro umístění vašeho skleníku volit slunné místo, **chráněné před větrem**. Skleník je odolný větru do rychlosti větru 75 km/hod.

Pozor – při zasklení polykarbonátem (hladký a lesklý plast) může ve velmi ojedinělých případech při dopadu slunečních paprsků docházet ke vzniku odlesků a tím teoreticky k obtěžování sousedů.

DŮLEŽITÉ

Než začnete sestavovat váš skleník, ujistěte se, že všechny součásti uvedené v tomto návodu, jsou obsaženy v balení.

Abyste lépe identifikovali a překontrolovali jednotlivé části, vyndávejte je, prosím, z krabice po jednom.

Je důležité, abyste jednotlivé součásti nepomíchali.

Pokud některá z částí skleníku chybí, skleník nestavte a kontaktujte svého dodavatele.

Pokud vlivem počasí dojde k poškození skleníku, který nebyl ve chvíli poškození zcela dokončen, nemusí být uznána záruka

POMŮCKY NEZBYTNÉ K SESTAVENÍ

- Normální a křížový šroubovák (PH2)
- (Francouzský) klíč (o velikosti 10mm)
- (Kombinovaný) klíč (o velikosti 10mm)
- Nůž
- Metr
- Vodováha
- Aku-vrtačka

ÚDRŽBA

Skleník by měl být občas jemně opláchnut vodou se saponátem nebo jiným mycím prostředkem. Před omytím zkontrolujte, zda použitý prostředek nebude působit agresivně vůči hliníku nebo fixačním sponkám.

Mechanismus dveří musí být pravidelně očišťován a je třeba dbát na to, aby v něm nezůstaly nečistoty.

0A ZÁKLADNA

Důležité!

Základna skleníku musí mít přesný pravoúhlý tvar.

(Pozor! Pouze pokud bude skleník umístěn na větrném a nechráněném místě: vyvrtejte díry do obou základových profilů i do ocelové základny, a obojí připevňte pomocí šroubů a matek).

Pokud si chcete raději vybudovat vlastní zděnou nebo betonovou základnu, dbejte rozměrů uvedených v nákrese 0A.

Pokud se rozhodnete použít dodané ukotvení s ocelovou základnou, vytvořte otvory v každém bodě označeném písmenem A. To bude po dokončení montáže zalito betonem.

Základy by měly být zapuštěny do země pod úroveň zámrazné hloubky.

Nákresy v jednotlivých rámečcích ukazují pohled zevnitř skleníku. Nákresy v dvojitém rámečku ukazují pohled zvenku skleníku.

0B OCELOVÁ ZÁKLADNA

Ke skleníku je dodána pozinkovaná základna.

Doporučujeme použít ukotvení (9101), (9107) a (9140).

Smontujte části k sobě, jak je ukázáno na obrázcích za pomoci šroubů 3001 a matek 3002. Ve spojích 0B.1 použijte také podložky 9004.

v případě potíží při stavbě skleníku volejte v pracovní dny náš HOT LINE: tel. 739 661 428

Ohněte konce zakotvení, aby bylo zajištěno pevné ukotvení v betonu.
Umístěte hotovou základnu na připravený podklad.

1A a 1B STĚNOVÉ ČÁSTI

Položte všechny části na zem a volně je spojte.

V této fázi je nezbytné přidat ke každé vertikální hliníkové liště 2055 jeden extra šroub, aby bylo později možné spojit rohové vzpěry 2056 (1A.5) (1B.5). Na obě vnější strany lišt 2055 v sekci 1A přidejte jeden extra šroub, také ke spojení podpěr 2033 (1A.2).

Volně spojte rohové plíšky (1092) (1A.1) (1B.1).

V kroku 4 musí být šrouby rohových plechů spojeny také ke koncům štítu.

2 PLOCHÝ ŠTÍT

Tento krok zopakujte u obou štítů.

Položte všechny části na zem a volně je spojte.

Přidejte dva extra spojovací šrouby do vertikálních lišt (2041) a (2042) ke spojení křížových výztuh (2.2) (2.6). Do vertikální lišty 2101 přidejte pouze jeden šroub navíc.

3 ŠTÍT DVEŘÍ

Položte všechny části na zem a volně je spojte.

Pojízdné lišty dveří (1047) spojte s horizontální lištou (2048). Tyto lišty spojte volně z vnější strany dvěma šrouby a matkami.

Spojte 5001 a 5002 šroubem a matkou, jak je ukázáno v (3.10) (3.11).

Stejně jako v kroku 2, přidejte dva extra šrouby do obou vertikálních lišt 2041 a 2042 (3.3).

4A SPOJENÍ ODDĚLENÝCH ČÁSTÍ

Přišroubujte stěnové části (část 1B) ke koncové části (část 3) (4.1) a (4.2) a umístěte je na připravenou ocelovou základnu.

Přišroubujte stěnovou část (část 1A) ke koncovým částem (část 2) (4.2) a umístěte na připravenou ocelovou základnu.

Spojte volně rohové plíšky (1092) nad okapy/převisy (4.3)

Spojte lišty 2503 a 2504 (4.7), lišty 2501 a 2502 (4.8) a výztuže (2510) (4.7) mezi smontované části.

Přípevněte volně smontovanou strukturu k ocelové základně použitím klipsů (9002) (4.2) (4.7).

Namontujte lištu 2511 mezi konce štítu použitím rohových plíšků 1092 (4.4) (4.5). Namontujte lištu 2512 mezi konec štítu, pomocí plíšků 1092 (4.4) (4.5) a lištu (2511) pomocí konektorů 2519 (4.10).

Spojte vnitřní strany rohových lišt (2509) jejich zasunutím do spojovacího bodu lišt (2511) a (2512) (4.9) (4.10) a umístěte je na plastové rohy (2520) (4.8). Volně je přípevněte k (2520) použitím jen dolních otvorů na šrouby (4.8)

Spojte podpěry kolejniček (2043) s lištami (1047) použitím podložky (6060) (4.1) a štítem za pomocí šroubu 1005 a rozpěrky 1010 (4.3) (4.6).

4B SPOJENÍ DVEŘNÍCH STŘEDOVÝCH LIŠT

Přípevněte zasklívací lišty (2055) mezi převisy (4.11) a hřebenové lišty (4.12).

Přípevněte zbylé lišty (2055) mezi vnitřní středové lišty (2509) (4.16) (4.17) a hřebenové lišty (4.12).

Vložte extra šrouby do každé zasklívací lišty, jak je zobrazeno zakroužkovaným číslem na každé liště.

Nyní mohou být spojeny rohové vzpěry (2056) (4.11), střešní vzpěry (3057) (4.13), křížové vzpěry (2033) (4.11) (4.15) a křížové vzpěry (2517) a (2518) (4.16) (4.18) (4.19).

Upravte skleník, aby měl absolutně čtvercový tvar a utáhněte všechny šrouby.

Šrouby nepřetáhněte.

Zatlačte koncové krytky (1018) na konce profilů (4.14).

5R a 5L DVEŘE

Pozor:

Nestavte postavené dveře na dveřní kluzáky (1014), abyste je neponičili.

Zatlačte kluzáky (1014) na oba konce lišty (1060) (5.1).

Smontujte dveře podle obrázku č. 5.

Přípevněte kolečka dveří (1015) k liště (1062) šroubem (1004), podložkou (1009) a matkou (1007) a matkou (1007) (5.4).

Přišroubujte lištu (1062) k horní liště (1059) (5.3) a zasuňte těsnění (2021) do vnější stěnové lišty (2058) (5.5). Zasuňte šrouby (1500) do spodní drážky držící kartáčové těsnění (2021) a zajistěte na místě matkou (1515) (5.6). Ujistěte se, že co se týče vnitřní stěnové lišty, tak část (2098) je použita na pravé straně v (5R) a (2099) na levé straně v (5L).

Spojte fixace dveří (1111), (1112) a (1113), jak je zobrazeno na obrázku.

Spojte šroub (2001) ve spoji mezi (1047), jak je ukázáno.

Uvolněte podpěry dveří (2043).

Kolečka mohou nyní klouzat v pojízdné liště (1047) (5.7). Ujistěte se, že kluzáky také jezdí v dolní kolejničce (5.8).

Jakmile jsou dveře správně umístěné, dejte matku a šroub na konec obou lišt (1047), který bude sloužit jako zarážka dveří.

v případě potíží při stavbě skleníku volejte v pracovní dny náš HOT LINE: tel. 739 661 428

Dveře srovnajte tak, aby se s nimi dalo volně hýbat.

6 STŘEŠNÍ VENTILAČNÍ OKNO

Spojte lišty 1065 a horní lištu 1064 podle síly zasklení. Do síly skla 4mm, viz. (6.1), nad 4mm a více, viz. (6.2).

Vložte šrouby do připravených otvorů ke spojení dolní lišty 1066 a potom zasuňte sklo do drážek v lištách 1065 (6.3). Nyní připevněte dolní lištu 1066, a před tím než utáhnete všechny šrouby, se ujistěte, že okno má zcela čtvercový tvar.

Umístěte okno z jednoho konce do hřebenové lišty (6.4) a (6.5) a zasuňte do požadované pozice (6.6).

Připevněte parapet 1063 ke střešním lištám (6.7) extra šrouby.

Přišroubujte okenní otvírač 1067 k dolní liště 1066 šrouby 1006 (6.8).

Na konec otvírače umístěte plastovou krytku 1019 (6.6) a připevněte obě okenní fixace 2016 na parapet 1063 šrouby 1006 (6.8).

7 ZASKLENÍ – ČIRÉ SKLO NEBO POLYKARBONÁT

Tato verze není v ČR v prodeji, skleník však lze přesklít i klasickým sklem.

Dbejte již výše zmíněných bezpečnostních pokynů.

Zatlačte těsnění 1020 do hliníkových profilů (7.1) (7.2) a uřízněte dle potřebné délky.

Začněte na střeše umístěním prosklení na místě a jeho zajištěním tak, že zatlačíte zasklívací obrubu (list) do polohy na boku (7.2).

Každou obrubu seřízněte na délku zasklívací tabule.

Pokračujte s upevněním desek do stran a dveří seříznutím obruby ke spojení desky.

Postup pokládky polykarbonátových tabulí naleznete vložený v krabici s PC deskami nebo na konci tohoto návodu.

**!!!! Při montáži PC desek nepoužívejte pryžové těsnění č. 1020, 2535, 2536, 2537, 2538, 2541, 2545 !!!!!
Desky upevníte do konstrukce pomocí ocelových sponek 1011.**

8 OKAPY/ KRYTKY ŠROUBU

Zatlačte konektor 1408 na jeden konec 2029 (8.1). Zatlačte trubku 1413 na 1408 a spojte dole svorkou 1403 a šroubem 1006 (8.2) (8.3).

Připevněte svorku 2521 k vnitřní straně rohové lišty 2500 vložení šroubů 1003 do připravených otvorů (8.4). Zatlačte trubku 1413 na 2520 (8.5) a potom do svorky 2521 (8.4).

V otevřených koncích 2029, 2501, 2502, 2507 a 2508 zatlačte konec okapu 1404 do okapu (8.6).

Připevněte plastové krytky 6070 jejich zatlačením na všechny viditelné matky 3002 uvnitř skleníku (8.7).

DOKONČENÍ

Doporučujeme, abyste váš skleník na hranách utěsnili silikonovým tmelem. Silikonový tmel není přiložen v balení.

Vylijte otvory pro ukotvení betonem.

Ocelová základna by se měla připevnit k podkladu šrouby a matkami (nejsou součástí balení).

Dovnitř skleníku umístěte výstražnou samolepku.

Na našich skladech je dále k dispozici široká nabídka doplňků, kterými můžete váš skleník zdokonalit. O veškerých možnostech se, prosím, informujte u vašeho dodavatele.

ÚDRŽBA A POUŽITÍ - BEZPEČNOSTNÍ POZNÁMKA

K čištění skleníku používejte pouze a výhradně slabý mýdlový roztok a jemný hadřík. Po umytí skleník opláchněte čistou vodou. **Nepoužívejte čisticí prostředky obsahující chemická rozpouštědla nebo prostředky na bázi lihu a alkoholu** (např. Iron nebo Okenu). Pozor na poškrábání špinavým hadrem nebo špinavou houbou. Materiál skleníku nesmí přijít do kontaktu s chemickými čistidly a rozpouštědly, s chemikáliemi typu benzin (vč. technického), aceton, toulén, chlor (např. Savo), terpentýn, ředidla na barvy (např. rada S 6xxx), apod. **Při použití čistidel a organických rozpouštědel dojde vždy ke zničení polykarbonátového skla.**

POZOR – polykarbonátové desky nelze natírat žádným nátěrem nebo barvou (i když dodavatel barvy tvrdí, že jde o produkt kompatibilní s polykarbonátem). Natření desek znamená okamžitou ztrátu záruky a jistotu brzkého poškození desek a následně celého skleníku.

- ZBAVUJTE PRAVIDELNĚ STŘECHU LISTÍ A NEČISTOT
- PRŮBĚŽNĚ KONTROLUJTE, ZDA UKOTVENÍ DO ZEMĚ PEVNĚ DRŽÍ
- POKUD METEOROLOGOVÉ OHLÁSÍ VĚTRNÉ DNY, MUSÍ BÝT U SKLENÍKU **BEZPODMÍNEČNĚ PEVNĚ UZAVŘENÉ DVEŘE I VENTILAČNÍ OKNA**
- **POZOR PŘI HROZÍCÍM VĚTRU (NAPŘ. PŘED BOUŘKOU NEBO PODLE PŘEDPOVĚDI POČASÍ) MANUÁLNĚ IHNEDE UZAVŘETE I VENTILAČNÍ OKNA OPATŘENÁ AUTOMATICKÝM OTVÍRAČEM (PŘÍPLATKOVÉ PŘÍSLUŠENSTVÍ)**
- V ZIMĚ PRAVIDELNĚ ZBAVUJTE STŘECHU SKLENÍKU SNĚHU NEBO STŘEŠE DODEJTE DOSTATEČNOU PODPORU, ABY UDRŽELA VÁHU SNĚHU – ZEJMÉNA PŘI VĚTŠÍCH PŘÍVALECH SNĚHU

v případě potíží při stavbě skleníku volejte v pracovní dny náš HOT LINE: tel. 739 661 428

- **NA ZIMU ZE SKLENÍKU ODMONTUJTE AUTOMATICKÝ OTVÍRAČ OKNA (PŘÍPLATKOVÉ PŘÍSLUŠENSTVÍ) A USKLADNĚTE JEJ PŘI TEPLOTÁCH VYŠŠÍCH NEŽ 0°C (MRÁZ MŮŽE OTVÍRAČ POŠKODIT)**

POZNÁMKY

Pro úplnou ochranu vašeho skleníku vám doporučujeme zahrnout ho do pojistky vaší nemovitosti.

Při stavbě skleníku berte také v úvahu zákony o stavebnictví, které je nutné brát v potaz v případě stavby skleníku na určitých místech.

Přiloženou nálepku s označením modelu skleníku po úspěšném postavení skleníku nalepte na vnitřní stranu dveří (1062).

Tato informace je důležitá, pokud budete v budoucnu potřebovat některé části vyměnit.

Tento návod uschovejte na bezpečném místě pro případné pozdější použití.

Naše společnost stále zdokonaluje své výrobky, a proto si vyhrazujeme právo na změnu uvedeného textu bez předchozího upozornění.

Děkujeme Vám za nákup skleníku a doufáme, že Vám bude dlouho sloužit k Vaší plné spokojenosti.

Dodavatelem nosné konstrukce tohoto skleníku je britská firma Vitavia Garden Ltd.

Plastové prosklení bylo vyrobeno firmou LANIT PLAST, s.r.o. z polykarbonátu od britských firem Brett Martin nebo Palram Europe Ltd. Pro oba výrobce polykarbonátu jsme již řadu let generálním partnerem pro ČR a pro oba polykarbonáty disponujeme vlastními zkušebními protokoly z českých státem akreditovaných zkušeben.

Ke skleníku je možné zakoupit řadu doplňků a příslušenství – kompletní přehled naleznete na našem eshopu www.lanitgarden.cz

Záruční i pozáruční servis:

K písemnému vyřizování reklamace používejte výhradně tento kontakt

LANIT PLAST, s.r.o.

Hlubočinka 809

251 68 Sulice

Nebo nám napište mail (doporučujeme):

a) nekompletní dodávka (chybí nějaký díl) - technik@lanitplast.cz

b) výrobní nebo funkční vada - reklamace@lanitplast.cz

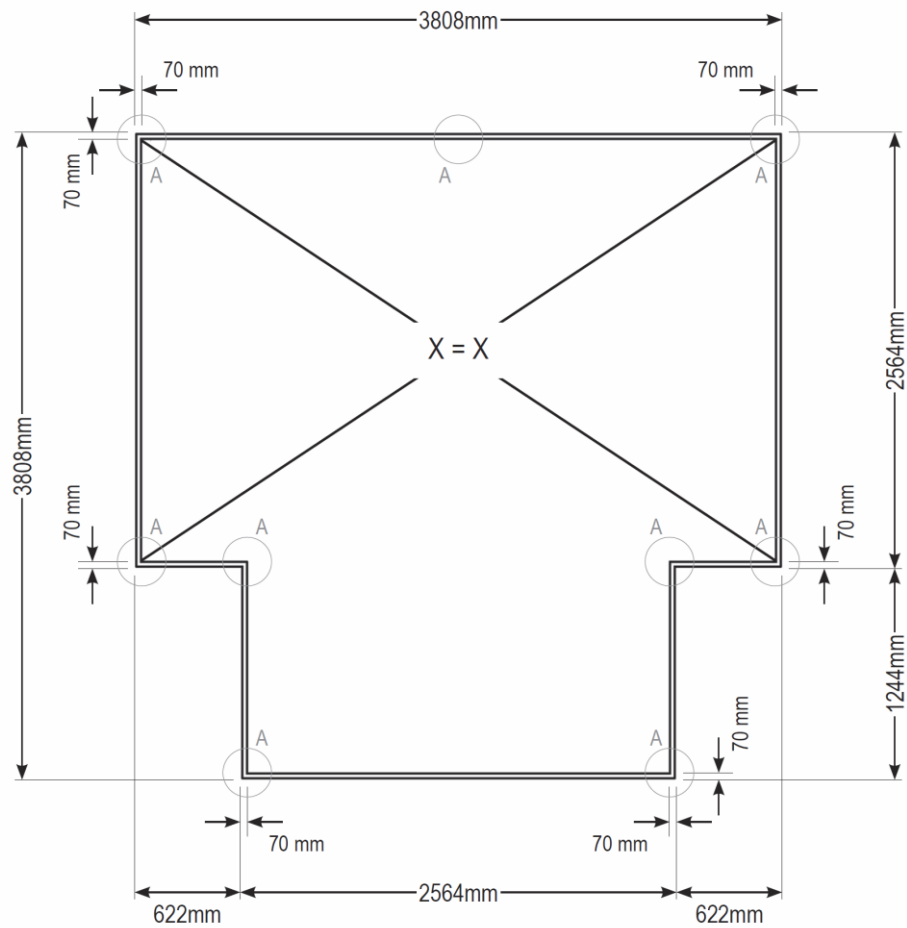
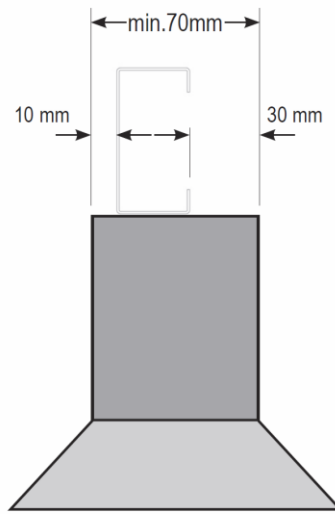
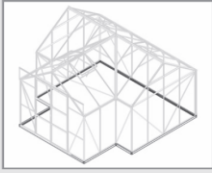
Nebo nám zatelefonujte:

Tel.: +420 353 588 188

Fax: +420 353 588 508



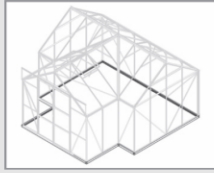
0A



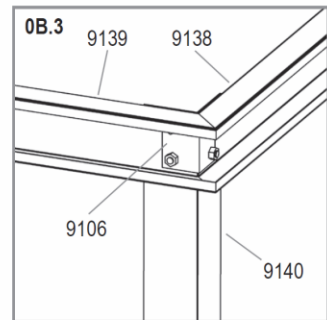
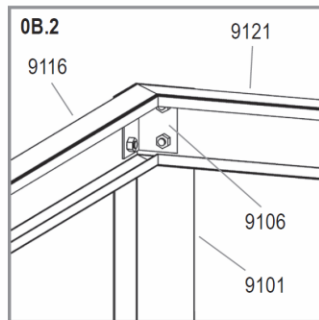
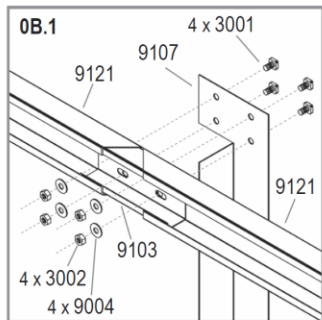
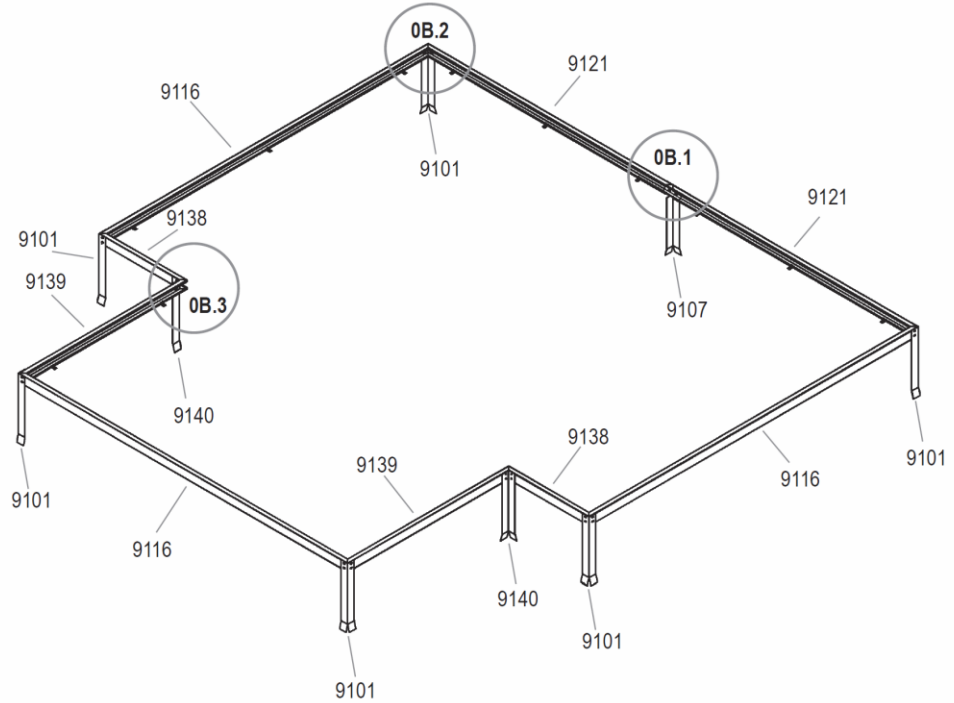
SIRIUS

v případě potíží při stavbě skleníku volejte v pracovní dny náš HOT LINE: tel. 739 661 428

OB



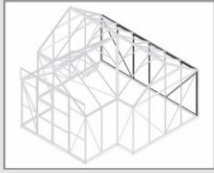
3001 36x	
3002 36x	
9004 4x	
9101 6x	
9103 1x	
9106 8x	
9107 1x	
9116 3x	
9121 2x	
9138 2x	
9139 2x	
9140 2x	



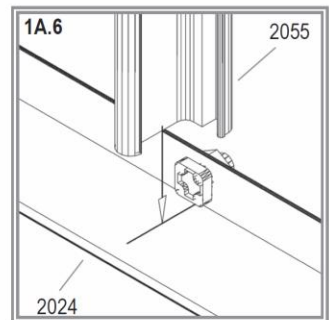
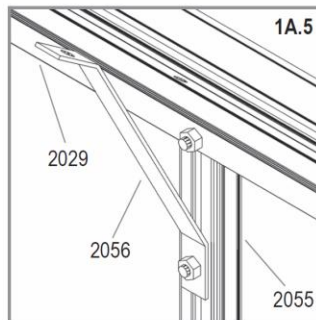
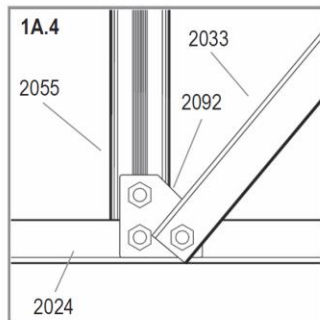
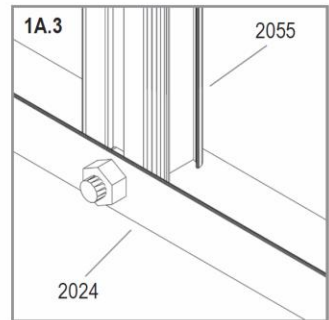
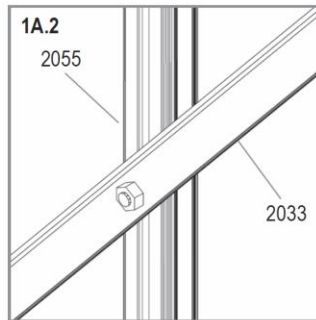
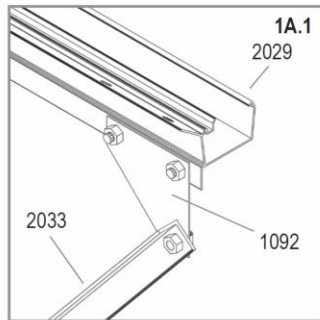
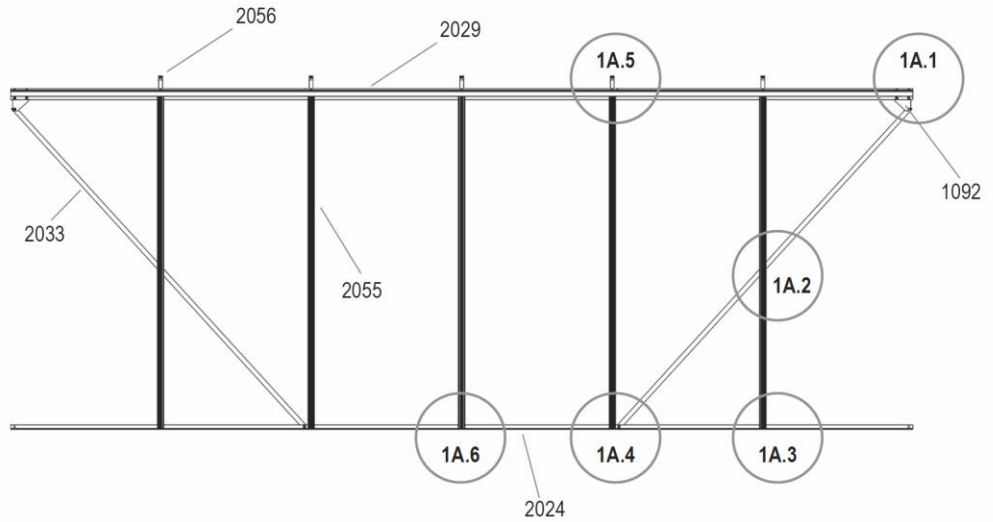
SIRIUS

v případě potíží při stavbě skleníku volejte v pracovní dny náš HOT LINE: tel. 739 661 428

1A



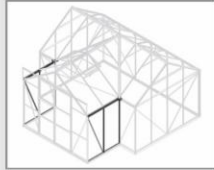
1092	2x	
2024	1x	
2029	1x	
2033	2x	
2055	5x	
2056	5x	
2092	2x	
3001	25x	
3002	25x	



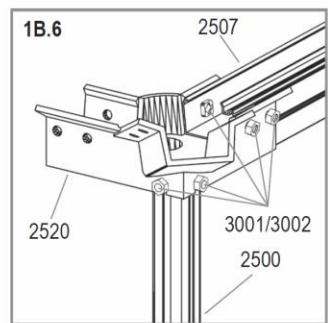
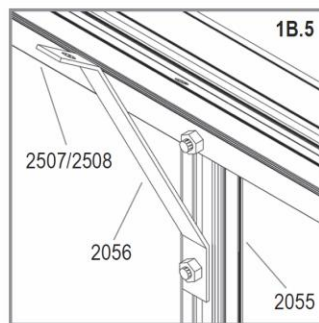
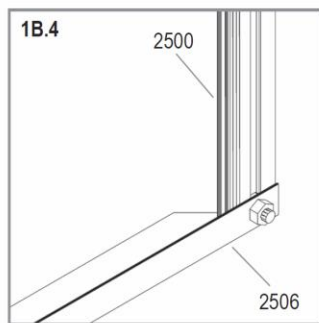
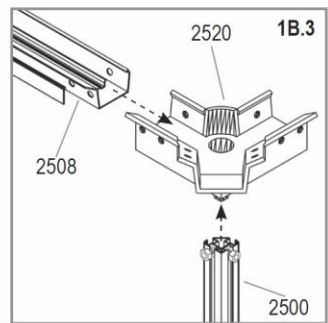
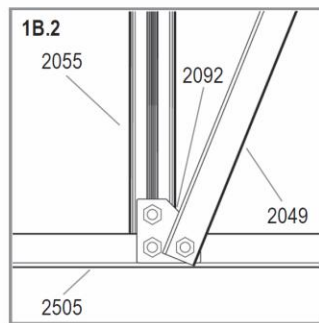
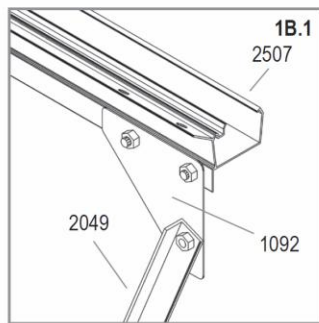
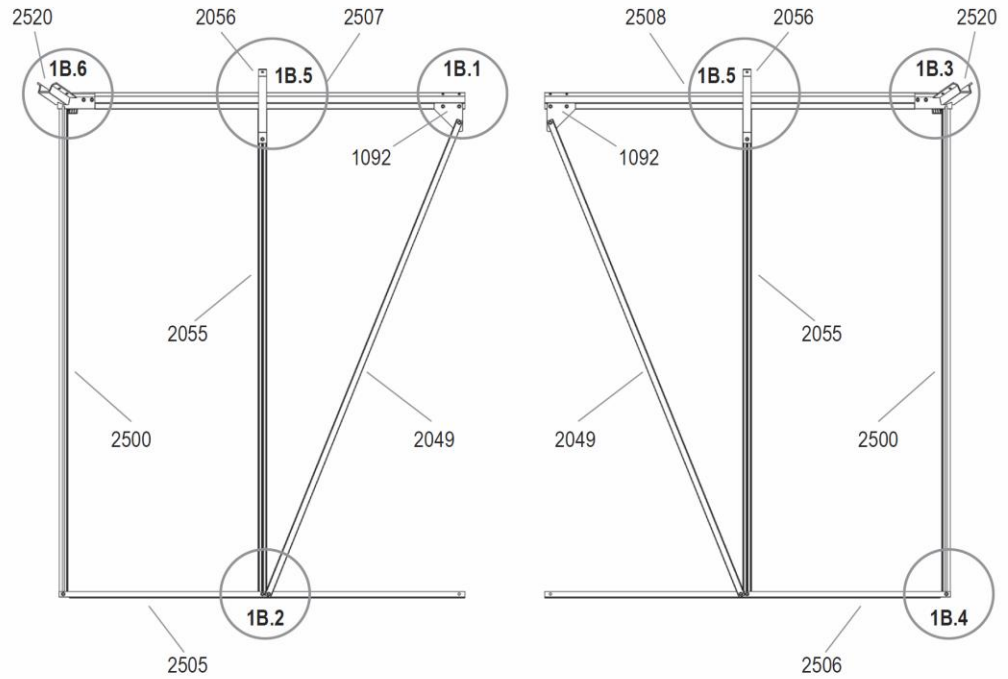
SIRIUS

v případě potíží při stavbě skleníku volejte v pracovní dny náš HOT LINE: tel. 739 661 428

1B



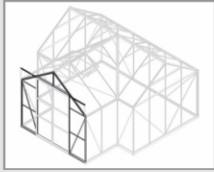
1092 2x	
2049 2x	
2055 2x	
2056 2x	
2092 2x	
2500 2x	
2505 1x	
2506 1x	
2507 1x	
2508 1x	
2520 2x	
3001 26x	
3002 26x	



SIRIUS

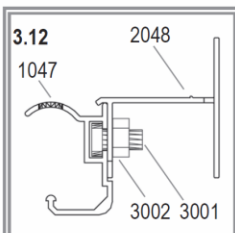
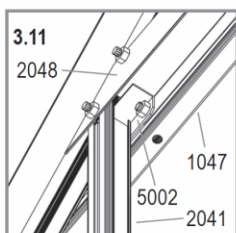
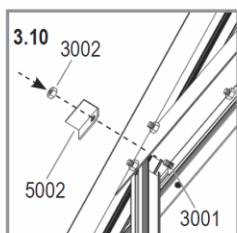
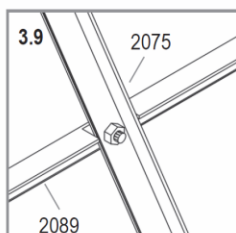
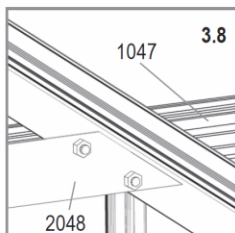
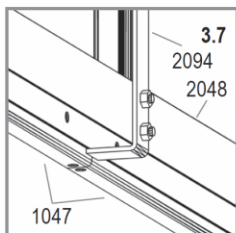
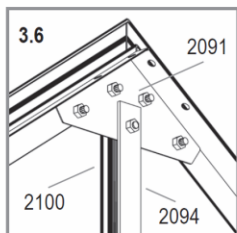
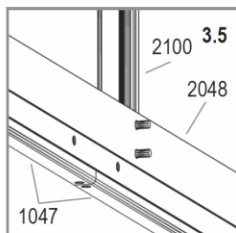
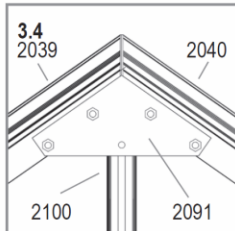
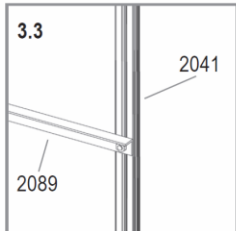
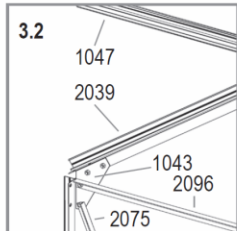
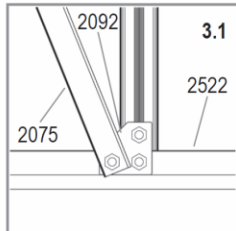
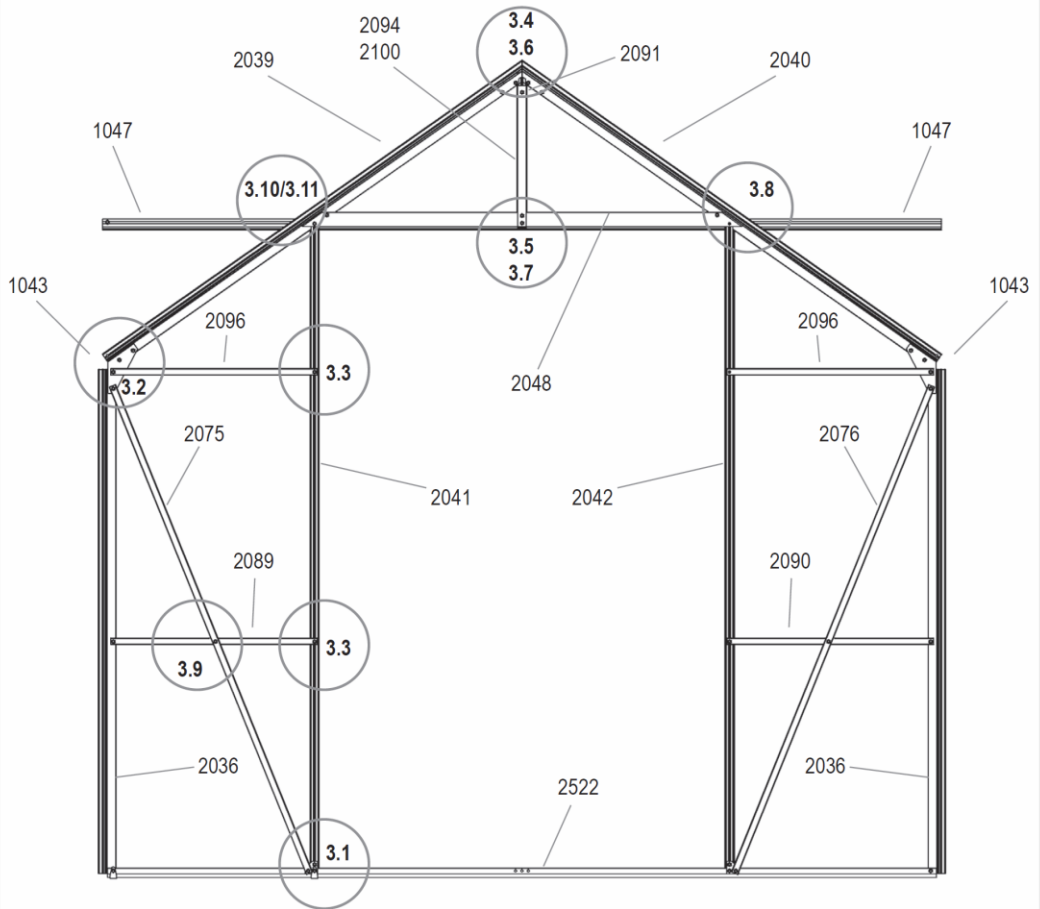
v případě potíží při stavbě skleníku volejte v pracovní dny náš HOT LINE: tel. 739 661 428

3



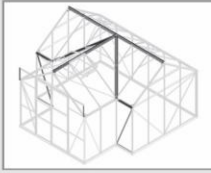
- 1043 2x
- 1047 2x
- 2036 2x
- 2039 1x
- 2040 1x
- 2041 1x
- 2042 1x
- 2048 1x
- 2075 1x
- 2076 1x
- 2089 1x
- 2090 1x
- 2091 1x
- 2092 2x
- 2094 1x
- 2096 2x
- 2100 1x
- 2522 1x
- 3001 39x
- 3002 39x
- 5001 1x
- 5002 1x














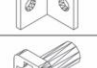
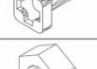
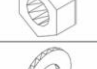
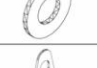
SIRIUS

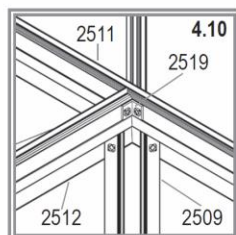
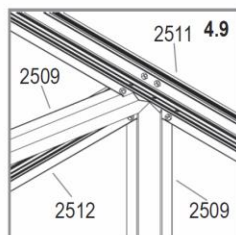
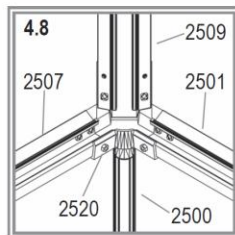
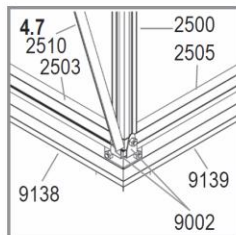
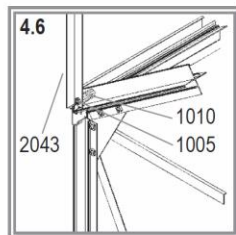
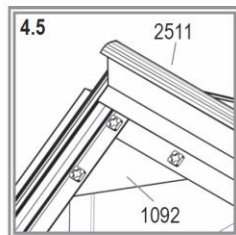
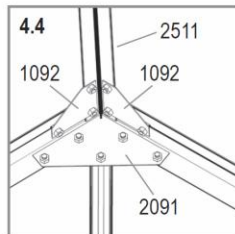
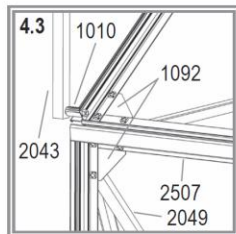
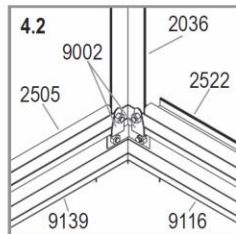
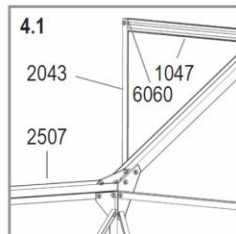
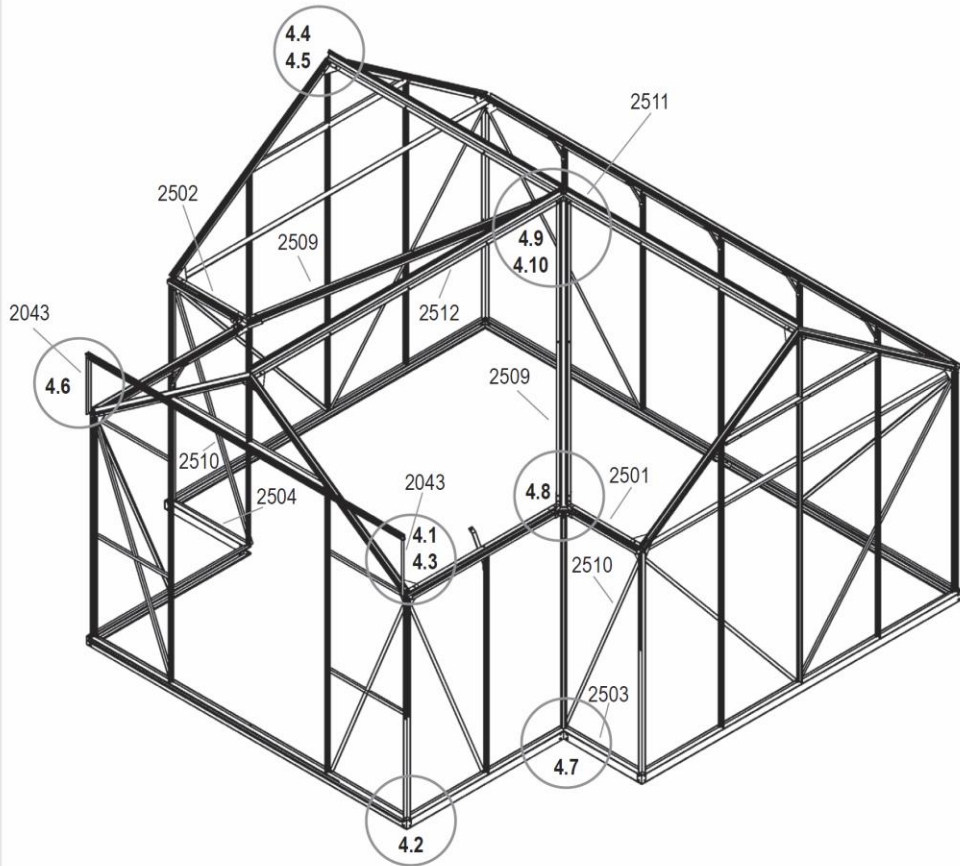


v případě potíží při stavbě skleníku volejte v pracovní dny náš HOT LINE: tel. 739 661 428

4A



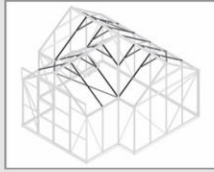
- 1005 2x 
- 1010 2x 
- 1092 14x 
- 2043 2x 
- 2501 1x 
- 2502 1x 
- 2503 1x 
- 2504 1x 
- 2509 2x 
- 2510 2x 
- 2511 1x 
- 2512 1x 
- 2519 2x 
- 3001 67x 
- 3002 69x 
- 6060 2x 
- 9002 32x 



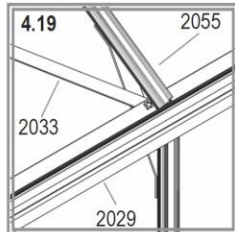
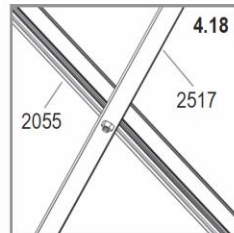
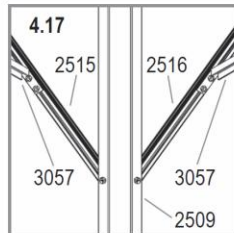
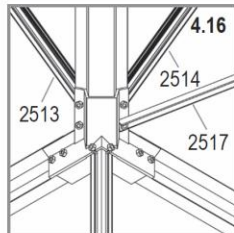
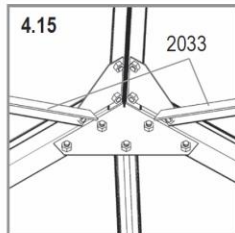
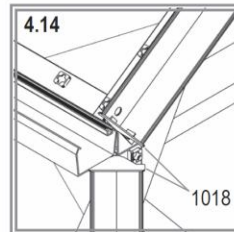
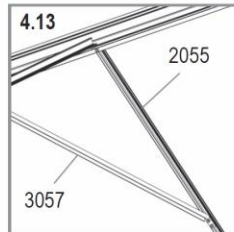
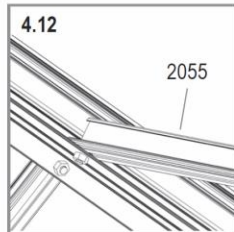
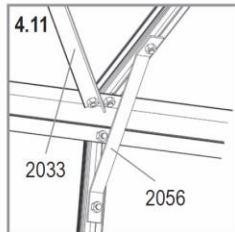
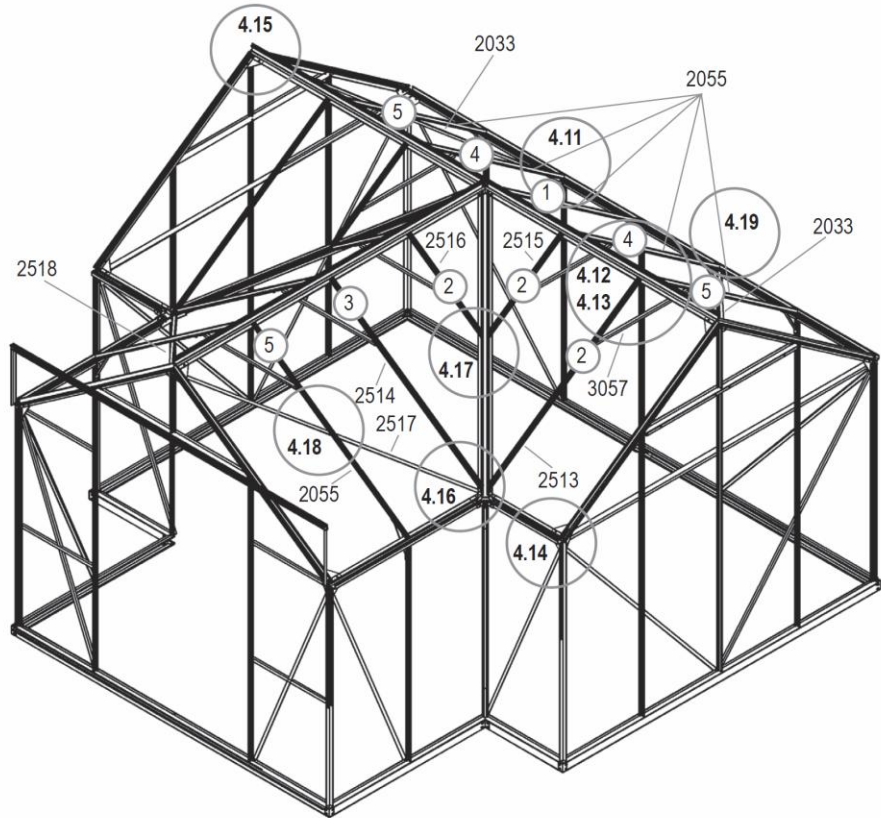
SIRIUS

v případě potíží při stavbě skleníku volejte v pracovní dny náš HOT LINE: tel. 739 661 428

4B



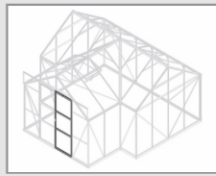
1018	12x	
2033	2x	
2055	7x	
2513	2x	
2514	2x	
2515	2x	
2516	2x	
2517	1x	
2518	1x	
3001	79x	
3002	79x	
3057	7x	



SIRIUS

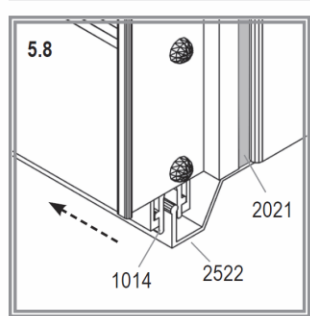
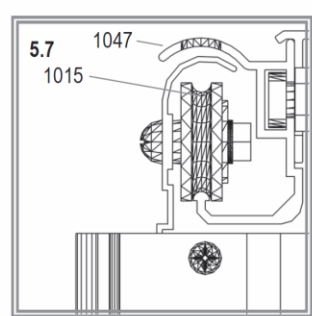
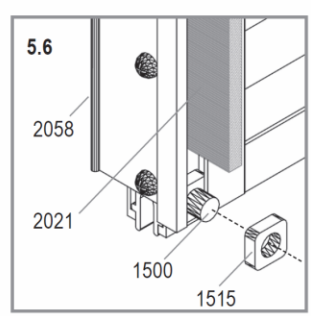
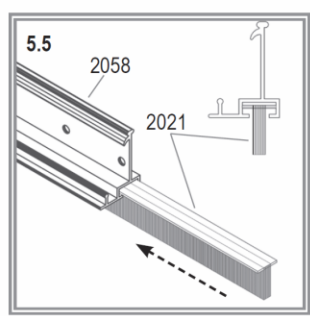
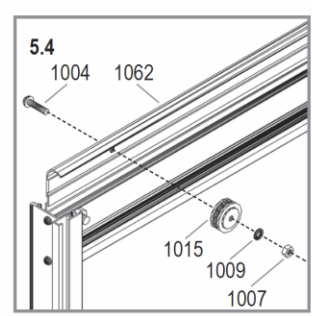
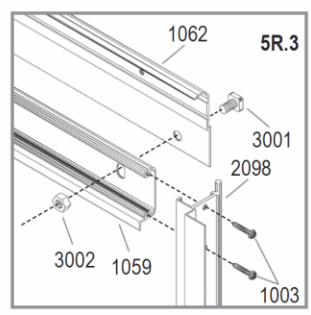
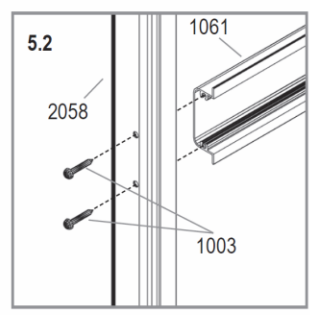
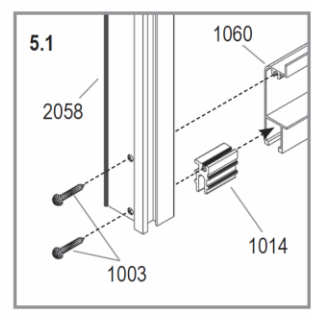
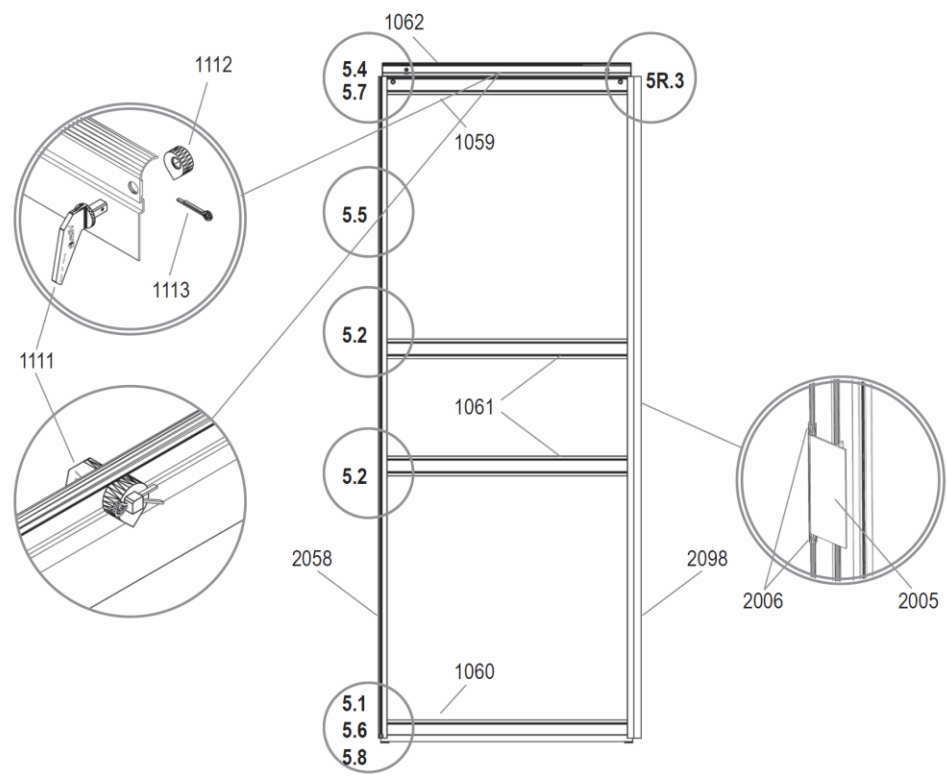
v případě potíží při stavbě skleníku volejte v pracovní dny náš HOT LINE: tel. 739 661 428

5R



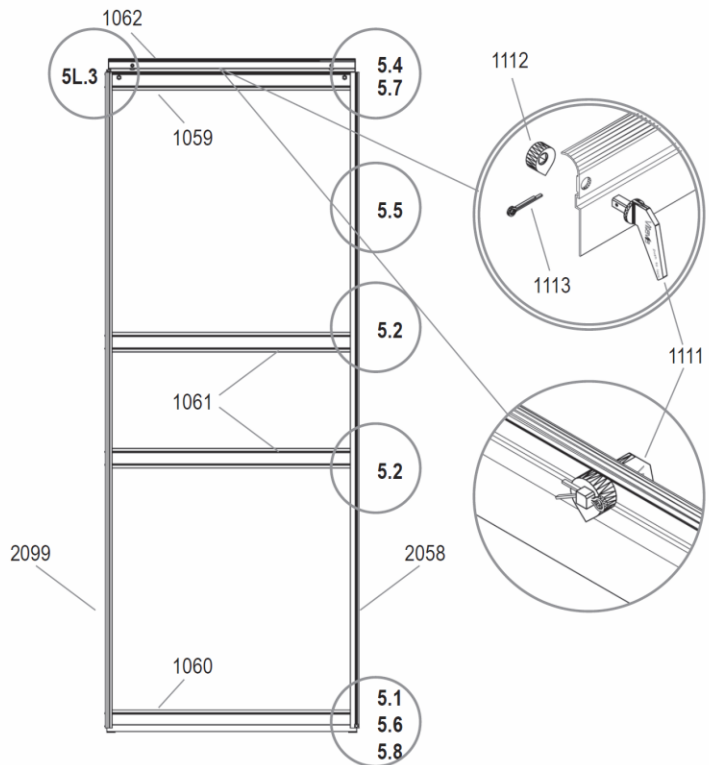
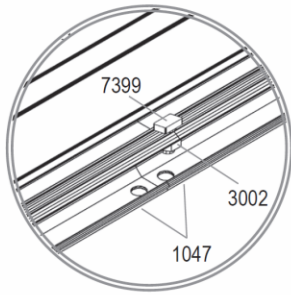
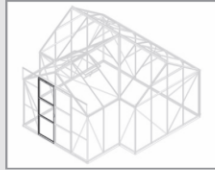
- 1003 16x
- 1004 2x
- 1007 2x
- 1009 2x
- 1014 2x
- 1015 2x
- 1059 1x
- 1060 1x
- 1061 2x
- 1062 1x
- 1111 1x
- 1112 1x
- 1113 1x
- 1500 1x
- 1515 1x
- 2005 1x
- 2006 2x
- 2021 1x
- 2058 1x
- 2098 1x
- 3001 2x
- 3002 2x

SIRIUS



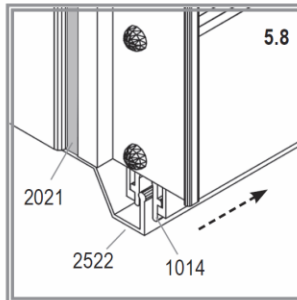
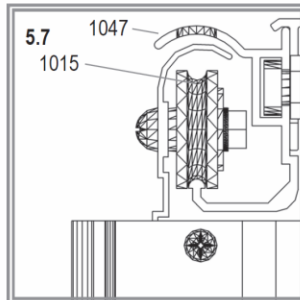
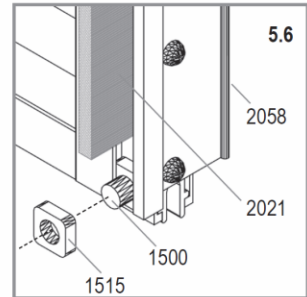
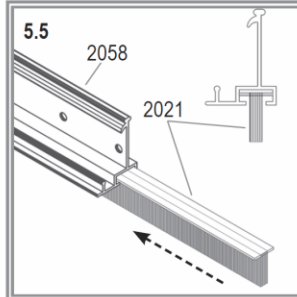
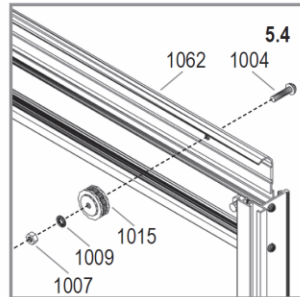
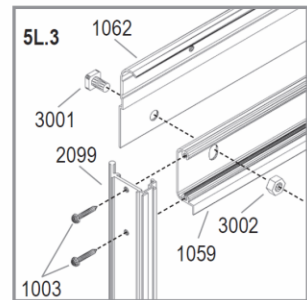
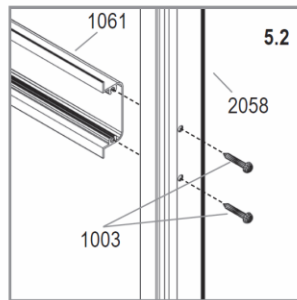
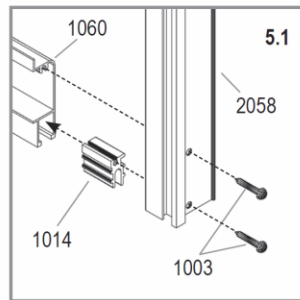
v případě potíží při stavbě skleníku volejte v pracovní dny náš HOT LINE: tel. 739 661 428

5L



- 1003 16x
- 1004 2x
- 1007 2x
- 1009 2x
- 1014 2x
- 1015 2x
- 1059 1x
- 1060 1x
- 1061 2x
- 1062 1x
- 1111 1x
- 1112 1x
- 1113 1x
- 1500 1x
- 1515 1x
- 2021 1x
- 2058 1x
- 2099 1x
- 3001 2x
- 3002 3x
- 7399 1x

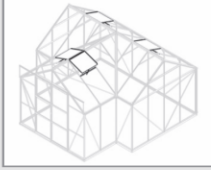
SIRIUS



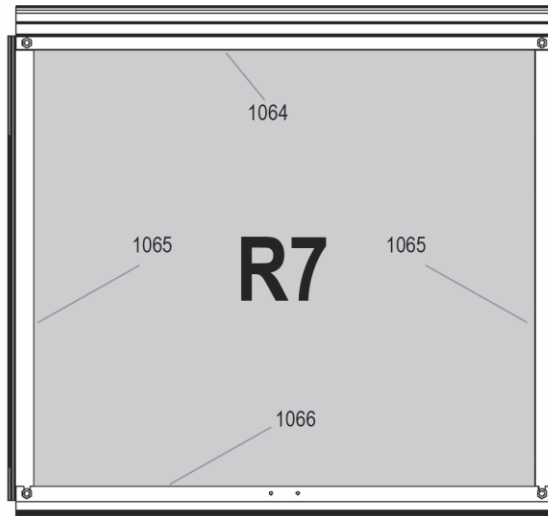
v případě potíží při stavbě skleníku volejte v pracovní dny náš HOT LINE: tel. 739 661 428

6

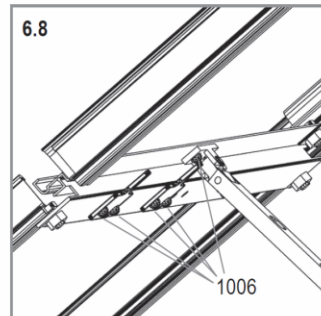
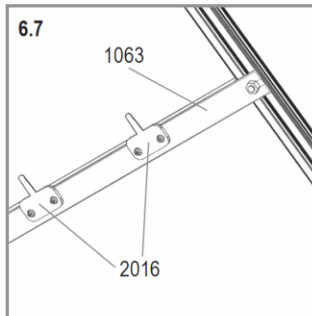
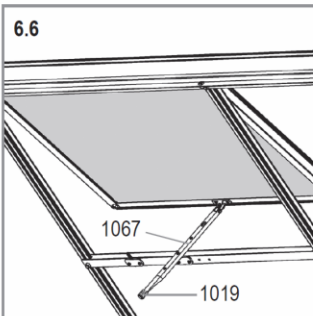
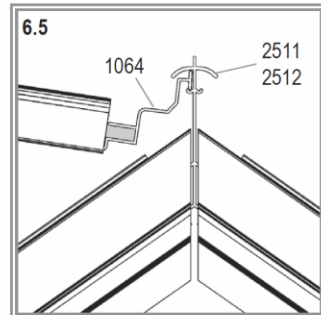
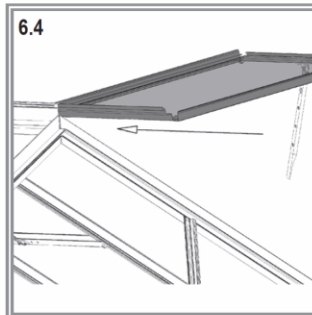
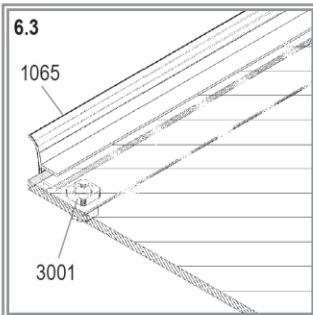
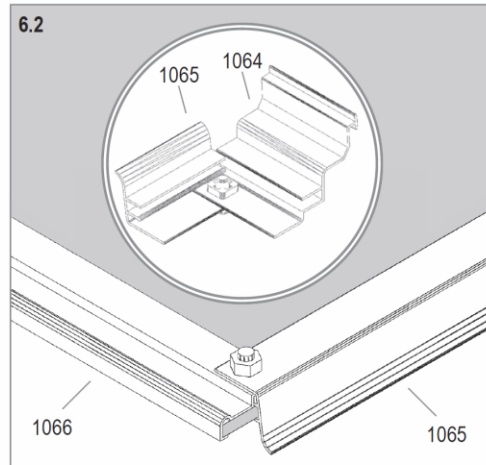
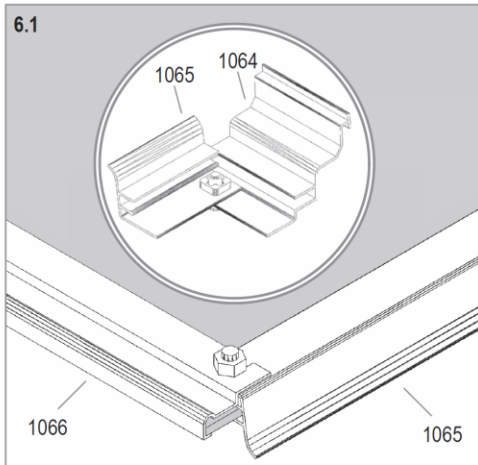
4x



- 1006 6x 4
- 1019 1x 4
- 1063 1x 4
- 1064 1x 4
- 1065 2x 4
- 1066 1x 4
- 1067 1x 4
- 2016 2x 4
- 3001 4x 4
- 3002 4x 4



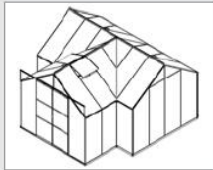
	Art. No.	mm	13000
R7	3679491	600 x 544	4



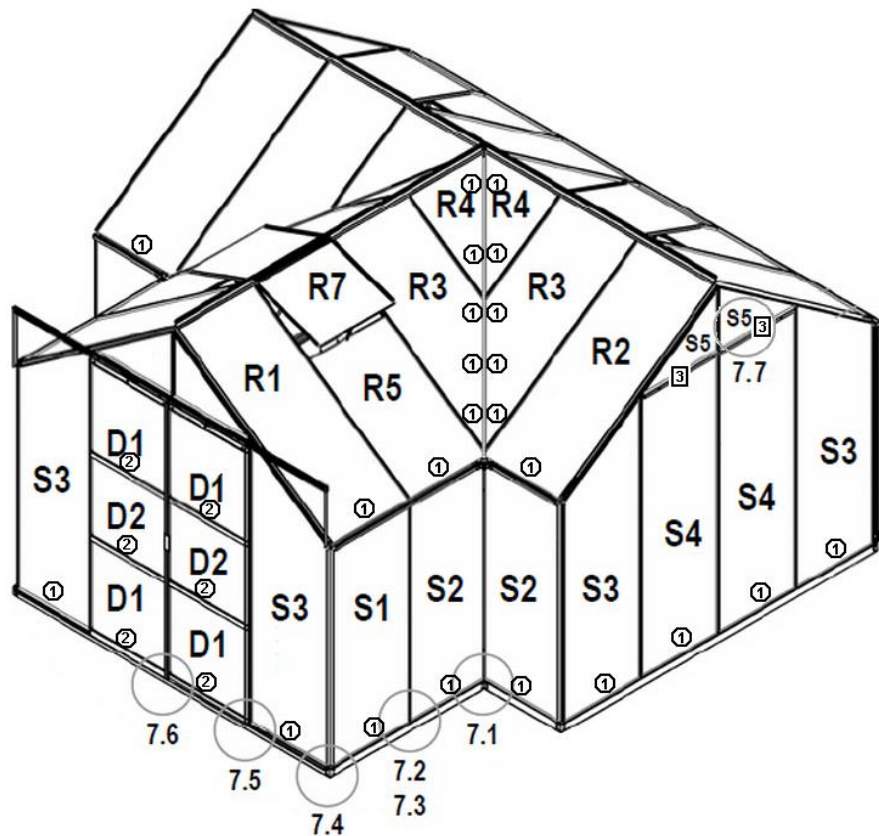
SIRIUS

v případě potíží při stavbě skleníku volejte v pracovní dny náš HOT LINE: tel. 739 661 428

7



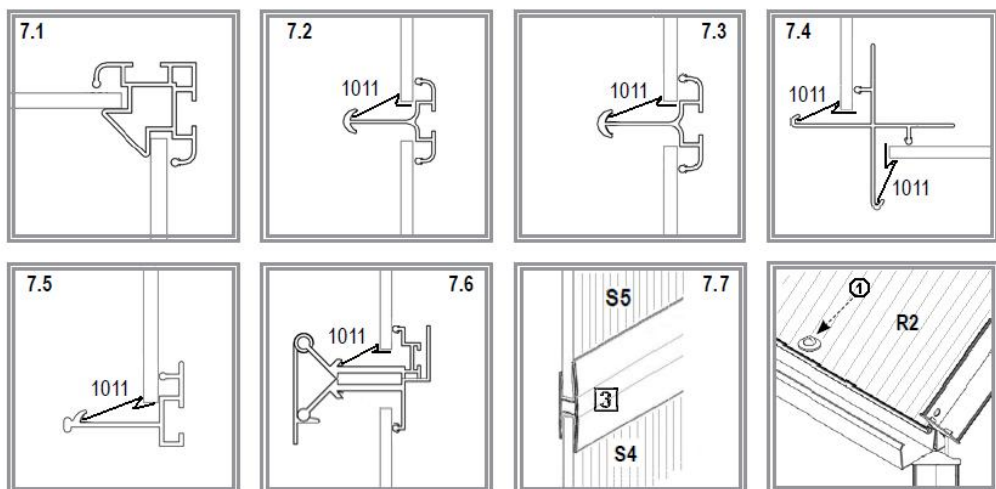
1011
440x



	PC 4 mm	13000
D1	610 x 610	4
D2	610 x 540	2
R1	610 x 1522	6
R2	610/590 x 1522/1497	2
R3	610 x 1483/737.5	4
R4	592 x 723	4
R5	610/590 x 982/957	2
		24

	PC 4 mm	13000
R6	610 x 982	2
R7	600 x 544	4
S1	610 x 1506	8
S2	598 x 1506	4
S3	610 x 1958/1531	6
S4	610 x 1958	4
S5	610 x 430/3	6
		34

		13000
①	šroub 3,5x19	54
②	šroub 3,5x9,5	6
③	spojovací PC H-profil	4



SIRIUS

v případě potíží při stavbě skleníku volejte v pracovní dny náš HOT LINE: tel. 739 661 428

Montáž komůrkových desek z polykarbonátu

Potřebujete pracovní rukavice. Jednotlivé díly mohou být ostré. Ověřte si, že souhlasí počet desek polykarbonátu v balení, a že desky jsou nepoškozené a nepoškrábané. Pokud ne, **tak skleník vůbec nestavte** a problém ihned řešte u svého dodavatele nebo na našem HOT LINE.

DŮLEŽITÉ!! Desky mají jednu stranu opatřenou ochranným UV filtrem – strana je označena nálepkou nebo páskou nebo má bílou případně potištěnou folii – tato strana musí být namontována směrem ven. Strana s čirou nebo namodralou folií (nebo bez folie, pásky) musí být namontována směrem dovnitř do skleníku. Folie těsně před montáží odstraňte.

Desku přiložte podle plánu do příslušného otvoru a připevňte jí pružnou sponou (číslo dílu 1011). Spotřebujte všechny dodané spony.

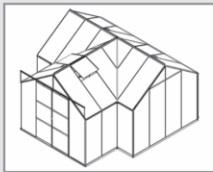
Při montáži PC desek nepoužívejte pryžové těsnění pod desky č. 1020 ani upevňovací těsnění 6601 až 6607 (pokud bylo dodané).
Toto těsnění je určeno pouze pro modely se sklem (nejsou do ČR dováženy) a při montáži pod polykarbonát může způsobit popraskání plastových desek. Toto těsnění po montáži zůstane nevyužité.

Montáž desek ukončíte jejich prošroubováním přiloženými šrouby v označeném místě (kroužek s číslem vyznačujícím typ šroubu) – viz obrázek a tabulka na další stránce. Otvory pro šrouby musíte v konstrukci předvrtat vrtákem o průměru 2 mm – díry nejsou předvrtány. Přiloženu podložku vložte mezi hlavu šroubu a polykarbonát.

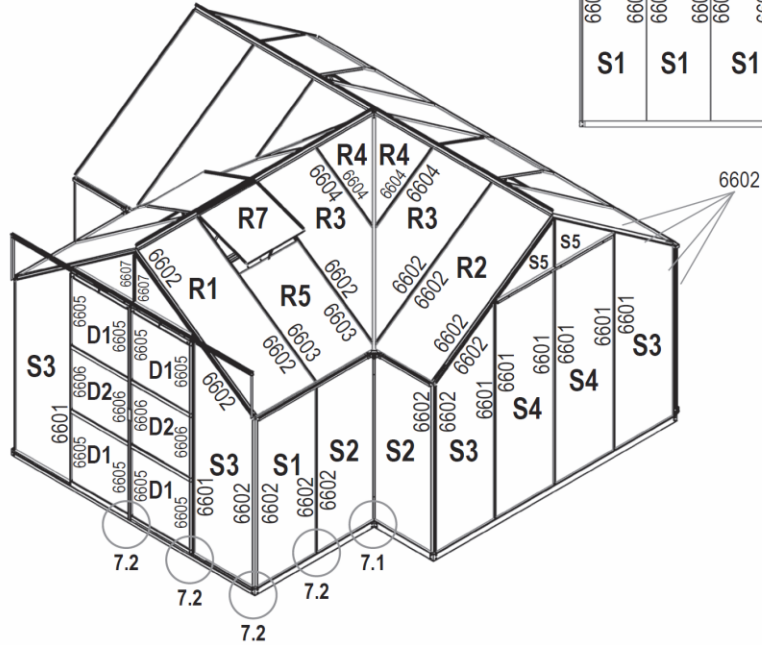
Pozor – PC deska do střešního okénka má vždy sílu 4 mm.

VERZE PROSKLENÍ - KLASICKÉ SKLO

7



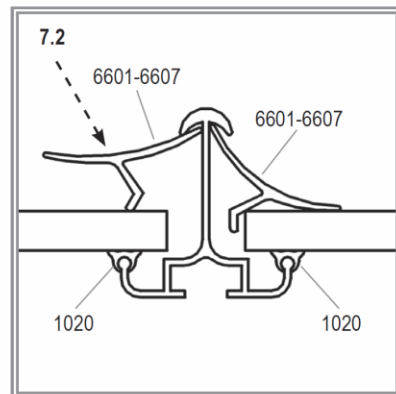
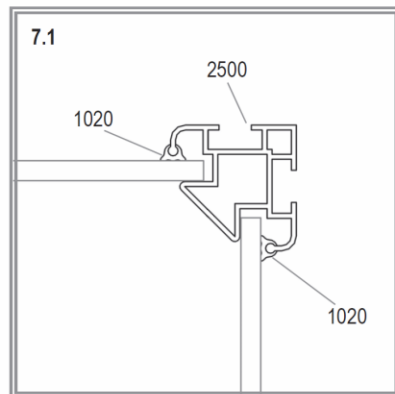
1020	1x	
6601	14x	
6602	52x	
6603	8x	
6604	8x	
6605	8x	
6606	4x	
6607	6x	



R1	R7	R1	R1	R7	R1
6602	6602	6602	6602	6602	6602
6603	R6	6603	6603	R6	6603
6602	6602	6602	6602	6602	6602
6602	6602	6602	6602	6602	6602
6602	6602	6602	6602	6602	6602
S1	S1	S1	S1	S1	S1

	No.	3 mm	13000
D1	3679011	610 x 610	4
D2	3679141	610 x 540	2
R1	3678231	610 x 1522	6
R2	3678241	610/590 x 1522/1497	2
R3	3678351	610 x 1483/737.5	4
R4	3678261	592 x 723	4
R5	3678271	610/590 x 982/957	2
Total			24

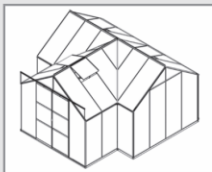
	No.	3 mm	13000
R6	3679681	610 x 982	2
R7	3679491	600 x 544	4
S1	3678301	610 x 1506	8
S2	3678311	598 x 1506	4
S3	3678321	610 x 1958/1531	6
S4	3678331	610 x 1958	4
S5	3678341	610 x 430/3	6
Total			34



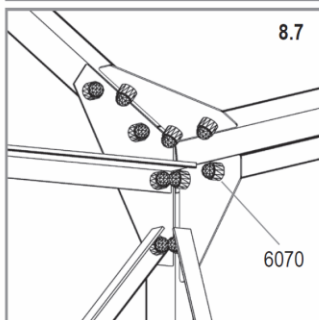
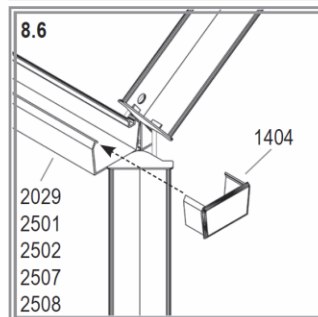
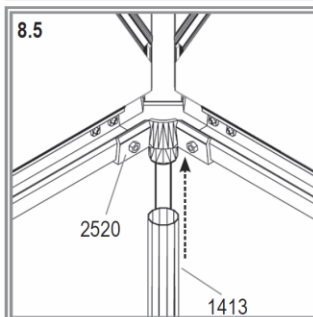
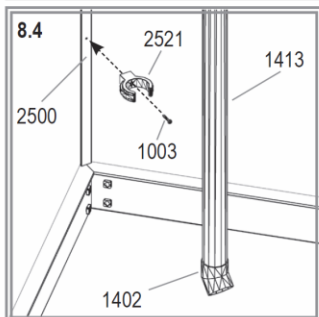
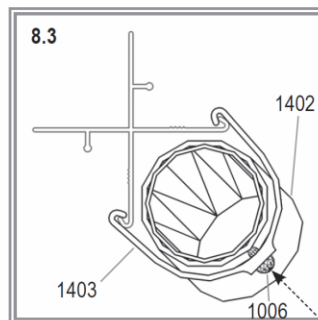
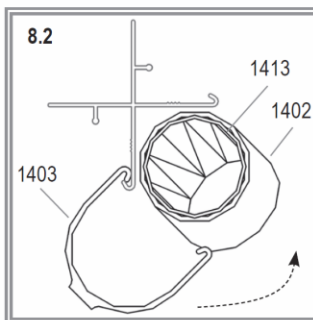
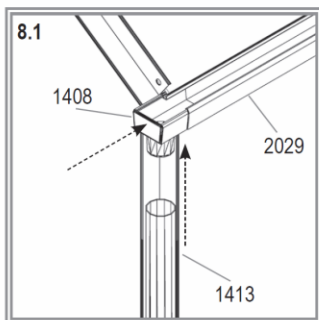
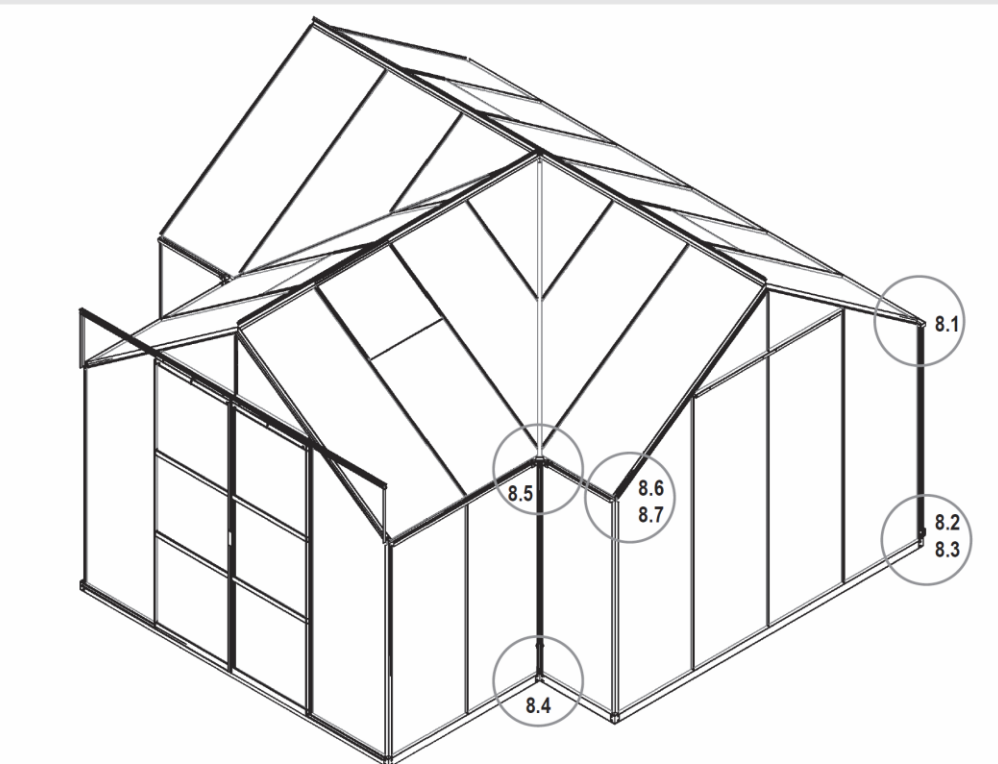
SIRIUS

v případě potíží při stavbě skleníku volejte v pracovní dny náš HOT LINE: tel. 739 661 428

8



1003 2x	
1006 1x	
1402 3x	
1403 1x	
1404 5x	
1408 1x	
1413 3x	
2521 2x	
6070 362x	



SIRIUS

v případě potíží při stavbě skleníku volejte v pracovní dny náš HOT LINE: tel. 739 661 428

Záruční list - prodloužená záruka na polykarbonátové prosklení

(komůrkové desky z polykarbonátu)

Platí pro skleníky řady SIRIUS

Dovozce poskytuje spotřebiteli **smluvní záruku 10 let (deset let)**, že nedojde k poškození materiálu (**vznik otvoru**) vlivem přímého působení běžného krupobití na povrch desek chráněný UV filtrem (platí pro vybrané typy) při dodržení podmínek záruky.

Dovozce poskytuje spotřebiteli **smluvní záruku 10 let (deset let)**, že prostupnost světla materiálem neklesne o více než 6% oproti původní hodnotě (měřeno metodou ASTM D1003-77) při dodržení podmínek záruky. Prostup světla je hodnocen podle normy BS4203).

Smluvní záruky platí pouze za dodržení níže uvedených podmínek záruky.

Nároky při poškození kroupami budou posuzovány pomocí testu simulace krupobití (ref. EMPA 1368761). Vzorky poškozených desek budou testovány působením umělých krup o průměru 20mm rychlostí 21 m/s. Pokud nedojde při tomto testu k vyražení otvoru, nebude reklamáce uznána.

Prostupností světla je míněna hodnota prostupu světla materiálem samotné suché desky očištěné od všech vnějších i vnitřních povrchových nečistot, které na desce mohly být zachyceny při podmínkách jejího použití.

Záruka se nevztahuje na:

- o **případné drobné barevné změny v odstínu barvy desek, které mohou vzniknout postupem času**
- o **případné stopy (prohlubně) po kroupách**

Podmínky záruky:

1. Záruční doba začíná běžet dnem uskutečnění prodeje a zůstává platná pouze pro původního zákazníka.
2. Poskytnutá záruka se nevztahuje na vady výrobku, které vznikly:
 - o vlivem působení dovozcem písemně neodsouhlasených chemikálií nebo chemických prostředků
 - o neodbornou montáží nebo nedodržením pokynů z návodu dodavatele (hlavně chybnou orientací strany chráněné UV filtrem nebo použitím neoriginálního montážního příslušenství)
 - o nevhodným použitím výrobku, nevhodným skladováním nebo nevhodnou údržbou výrobku
 - o neodborným zásahem nebo opravou, provedenou bez vědomí výrobce, zejména tepelným tvarováním
 - o v důsledku živelné pohromy nebo zásahem vyšší moci
 - o následkem událostí, které svou povahou odpovídají pojistné události
 - o změnou výrobku provedenou uživatelem, která by měla za následek způsobení škody nebo vady na výrobku nebo v důsledku mechanické poškození uživatelem
 - o jiným postupem uživatele, který byl v rozporu se záručními podmínkami nebo s návodem k použití
3. Poskytnutá záruka platí pouze na území ČR a SR.
4. Uvedená smluvní prodloužená záruka je platná pouze v případě, že zboží bylo řádně převzato a zapláceno v řádném termínu.
5. Reklamací je nutné realizovat písemně v záruční době současně s předložením nákupního dokladu.
6. Výrobce nebo jeho autorizovaný prodejce musí být informován o vzniku reklamáce okamžitě a ne později než 28 dnů po objevení se vady. Uplatňovatel reklamáce musí dovolit inspekci místa a neprovádět opravy sám nebo prostřednictvím třetí osoby. Výrobce (resp. dovozce) si ponechává právo nezávisle vyšetřit okolnosti nehody, včetně kontroly místního meteorologického znaleckého sledování. Vzorky desek musí být poskytnuty pro testování, jestliže o ně výrobce (resp. dovozce) požádá. V opačném případě ztrácí reklamující nárok vyplývající z odpovědnosti výrobce za vady výrobku.
7. Nároky spotřebitele vyplývající z odpovědnosti výrobce za vady výrobku vyplývají z obecně platných právních předpisů. V případě prokazatelné výrobní vady materiálu je výrobce povinen vyměnit vadný výrobek za bezvadný nebo jej nahradit peněžním plněním podle těchto podmínek:
 - o stáří výrobku od 0 do 2 let - nové prosklení nebo náhrada 100% pořizovací ceny prosklení
 - o stáří výrobku od 2 do 5 let - náhrada 50% pořizovací ceny prosklení
 - o stáří výrobku od 5 do 8 let - náhrada 25% pořizovací ceny prosklení
 - o stáří výrobku od 8 do 10 let - náhrada 10% pořizovací ceny prosklení
8. Další práva a povinnosti výrobce nebo osoby oprávněné z reklamáce jsou upravena příslušnými obecně závaznými právními předpisy ČR.

Dovozce: LANIT PLAST, s.r.o. (IČO 25774930),
verze záručního listu : 3.7.2013



v případě potíží při stavbě skleníku volejte v pracovní dny náš HOT LINE: tel. 739 661 428

Pečet jistoty



- *Tento skleník je vyroben z polykarbonátu nejvyšší kvality od anglického nebo německého výrobce (podle typu skleníku).*
- *Použitý polykarbonát byl v ČR testován ve státem akreditovaných zkušebních ústavech.*
- *Na polykarbonátové prosklení skleníku se vztahuje reálná prodloužená záruka 10 let na nerozbitnost polykarbonátových desek běžným krupobitím (viz záruční list).*

V Hlubočince, 3.7.2013

